

**Pompe à Chaleur**

**Full Inverter**

**07kw**

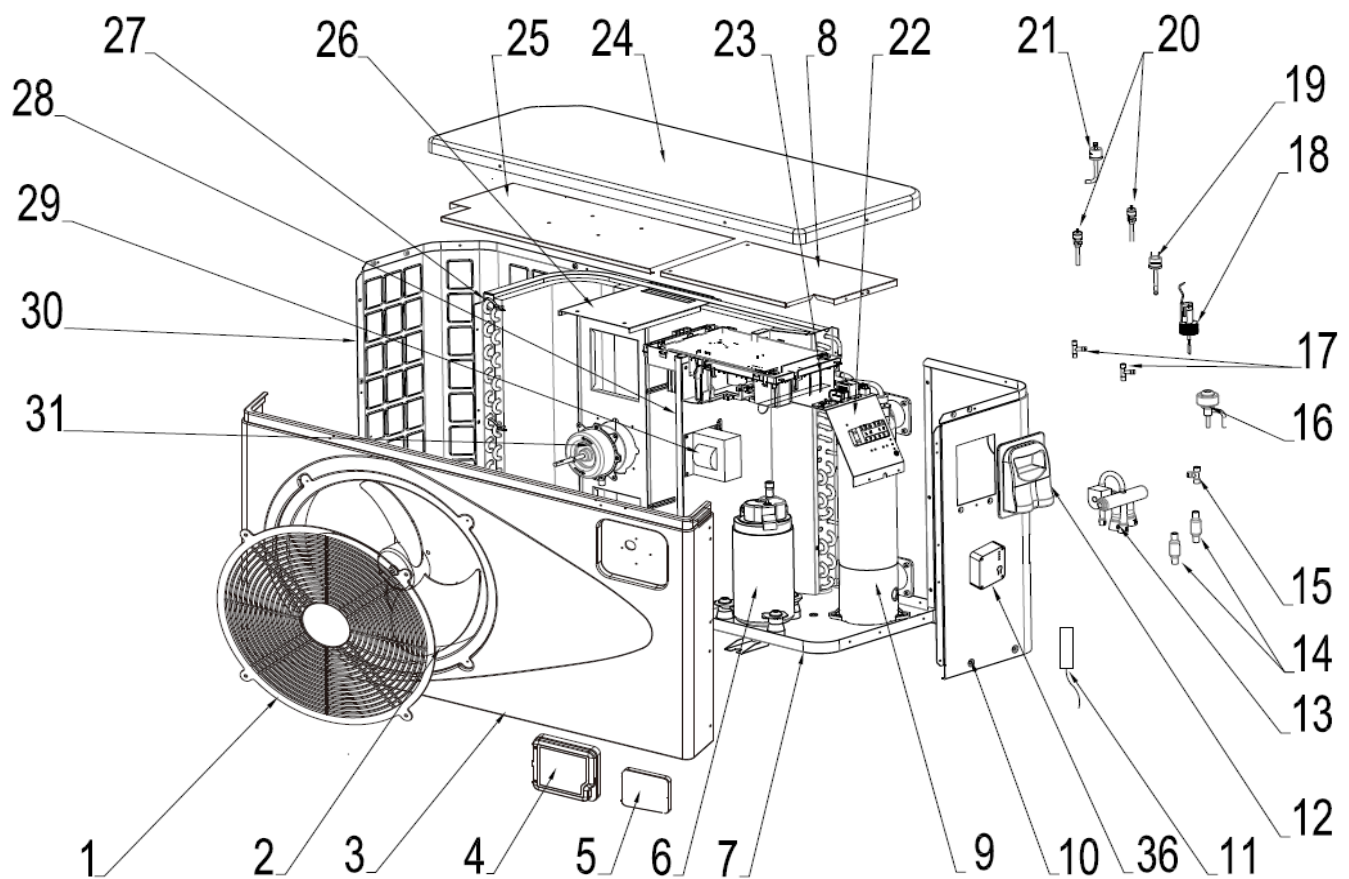
**C-11-210341**

*Fabriqué par HAYWARD*



**MAJESTIC®**

Vue Eclatée



**Pompe à Chaleur**

**Full Inverter**

**07kw**

**C-11-210341**



**MAJESTIC®**

**Pièces Détachées**

No.	Code CPF	Référence Fournisseur	Désignation	Code Barres	Conditionnement	PU HT EUR 2020
1	C-11-206610	HWX20000220245	GRILLE DE PROTECTION VENTILATEUR	50201121066102		
2	C-11-210551	HWX301030000006	HELICE VENTILATEUR	5020112105511		
3	C-11-210553	HWX80900399	PANNEAU AVANT	5020112105535		
4	C-11-210555	HWX80900320	PORTE DE PROTECTION	5020112105559		
5	C-11-210556	HWX82300038	REGULATEUR LED	5020112105566		
6	C-11-210557	HWX20000110448	COMPRESSEUR	5020112105573		
7		/				
8		/				
9	C-11-210559	HWX80600037	CONDENSEUR TITANE PVC	5020112105597		
10	C-11-210561	HWX80700445	PANNEAU DROIT	5020112105610		
11	C-11-210563	HWX83000044	SONDE ASPIRATION COMPRESSEUR 5K-560MM	5020112105634		
	C-11-210565	HWX83000049	SONDE TEMPERATURE AIR 5K-350MM	5020112105658		
	C-11-210566	HWX83000050	SONDE SORTIE D'EAU 5K-410MM	5020112105665		
	C-11-210567	HWX83000052	SONDE ENTREE D'EAU 5K-850MM	5020112105672		
	C-11-210568	HWX83000026	SONDE REFOULEMENT COMPRESSEUR 50K-660MM	5020112105689		
	C-11-210569	HWX83000051	SONDE DE DEGIVRAGE 5K-680MM	5020112105696		
12	C-11-206670	HWX320922029	TRAPPE D'ACCES ÉLECTRIQUE	5020112066706		
13	C-11-206632	HWX20041437	VANNE 4 VOIES	5020112066324		
14	C-11-210571	HWX20000140178	FILTRE Ø9.7-Ø9.7 (Ø19)	5020112105719		
15	C-11-210573	HWX30403000002	CONNECTEUR T Ø9.52-2 X Ø6.35(T) X 1.0	5020112105733		
16	C-11-210574	HWX20000140570	DETENDEUR ELECTRONIQUE	5020112105740		
17	C-11-206615	HWX20001460	CONNECTEUR T Ø6.5-2 X Ø6.5(T) X 0.75	5020112066157		
18	C-11-210576	HWX83000012	DETECTEUR DE DEBIT D'EAU	5020112105764		
19	C-11-206614	HWX20000360157	PRESSOSTAT BASSE PRESSION 0.30MPA/0.15MPA	5020112066140		
20	C-11-210577	HWX20000140150	PRISE DE PRESSION 40MM-1/2'	5020112105771		
21	C-11-206631	HWX20013605	PRESSOSTAT HAUTE PRESSION 3.2MPA/4.4MPA	5020112066317		
22		/				
23		/				
24	C-11-210578	HWX80900055	PANNEAU SUPERIEUR	5020112105788		



**Pompe à Chaleur**

**Full Inverter**

**07kw**

**C-11-210341**



**MAJESTIC®**

**Pièces Détachées**

No.	Code CPF	Référence Fournisseur	Désignation	Code Barres	Conditionnement	PU HT EUR 2020
25		/				
26	C-11-210580	HWX80700218	SUPPORT MOTEUR	5020112105801		
27	C-11-210582	HWX301060202502	EVAPORATEUR A AILETTE	5020112105825		
28		/				
29	C-11-210586	HWX82500006	BOBINE 16A 50HZ 5MH	5020112105863		
30	C-11-210588	HWX80700446	PANNEAU GAUCHE	5020112105887		
31	C-11-210590	HWX80200018	MOTEUR VENTILATEUR DC	5020112105900		
32	C-11-210592	HWX82300052	CARTE ELECTRONIQUE DRIVER	5020112105924		
33		HWX82600008				
34	C-11-206675	HWX40003901	BORNIER L-N-GND -5 CONNEXIONS 4MM²	5020112066751		
35	C-11-210595	HWX20000360297	RELAIS K2	5020112105955		
36	C-11-210596	HWX95005210438	MODULE WIFI	5020112105962		

