



**O'BYA**

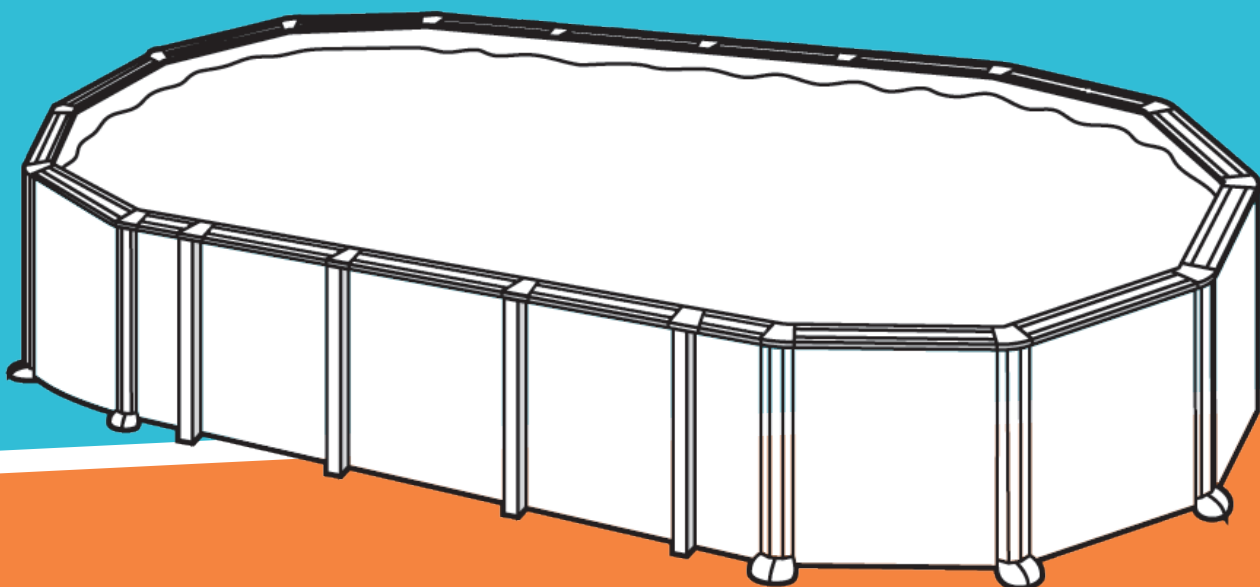
# MANUEL DE MONTAGE

MANUAL DE MONTAJE - ASSEMBLY INSTRUCTIONS



## PISCINE ACIER OVALE SJF

PISCINA OVALADA SJF DE ACERO - OVAL SJF STEEL POOL



AVANT DE PROCÉDER AU MONTAGE, VEUILLEZ LIRE ATTENTIVEMENT LES PAGES D'INSTRUCTIONS RELATIVES À TOUS LES COMPOSANTS DU KIT. CONSERVER POUR CONSULTATIONS ULTÉRIEURES. PHOTOS ET IMAGES NON CONTRACTUELLES.

ANTES DE PROCEDER AL MONTAJE, LEA DETENIDAMENTE LAS HOJAS DE INSTRUCCIONES DE TODOS LOS COMPONENTES DEL KIT. GUARDE ESTAS INSTRUCCIONES PARA FUTURAS CONSULTAS. FOTOS E IMÁGENES NO CONTRACTUALES.







BEFORE STARTING ASSEMBLY, READ CAREFULLY THE INSTRUCTION MANUALS OF EVERY COMPONENTS OF THE KIT. KEEP THIS INSTRUCTIONS FOR FUTURE REFERENCE. NON-CONTRACTUAL PHOTOS AND PICTURES

- [WWW.OBYA-PISCINE.COM](http://WWW.OBYA-PISCINE.COM) -



# TABLE DES MATIÈRES



 <b><u>I - CONSEILS DE SÉCURITÉ</u></b> .....	<b><u>P. 3</u></b>
 <b><u>II - PRÉPARATION DU TERRAIN</u></b> .....	<b><u>P. 4</u></b>
 <b><u>III - LISTE DES ÉLÉMENTS</u></b> .....	<b><u>P. 7</u></b>
 <b><u>IV - INSTALLATION</u></b> .....	<b><u>P. 12</u></b>
 <b><u>V - ENTRETIEN ET UTILISATION</u></b> .....	<b><u>P. 25</u></b>
 <b><u>VI - GARANTIES</u></b> .....	<b><u>P. 27</u></b>
 <b><u>VII - NOTES</u></b> .....	<b><u>P. 28</u></b>





# I - CONSEILS DE SÉCURITÉ

## Conseils de sécurité.

Avant d'installer et d'utiliser, la piscine, veuillez lire attentivement, assimiler et respecter toutes les informations contenues dans cette notice d'utilisation. Ces avertissements, instructions et consignes de sécurité portent sur certains des risques usuels associés aux loisirs aquatiques, mais ils ne peuvent pas couvrir la totalité des risques et dangers dans tous les cas. Faites toujours preuve de prudence, de discernement et de bon sens lors des activités aquatiques. Conservez ces informations afin de pouvoir vous y référer ultérieurement.

### Sécurité des non-nageurs

- Une surveillance attentive, active et continue par un adulte compétent des enfants qui ne savent pas bien nager et des non-nageurs est requise en permanence (en gardant à l'esprit que le risque de noyade est le plus élevé pour les enfants de moins de cinq ans).
- Désignez un adulte compétent pour surveiller le bassin à chaque fois qu'il est utilisé.
- Il convient que les enfants qui ne savent pas bien nager ou les non-nageurs portent des équipements de protection individuelle lorsqu'ils utilisent la piscine.
- Lorsque le bassin n'est pas utilisé ou est sans surveillance, retirez tous les jouets de la piscine et ses abords afin de ne pas attirer les enfants vers le bassin.

### Dispositifs de sécurité

- Il est recommandé d'installer une barrière (et de sécuriser toutes les portes et fenêtres, le cas échéant) afin d'empêcher tout accès non autorisé à la piscine.
- Les barrières, couvertures, alarmes de piscines ou dispositifs de sécurité similaires sont des aides utiles, mais ils ne remplacent pas la surveillance continue par un adulte compétent.

### Équipements de sécurité

- Il est recommandé de garder du matériel de sauvetage (une bouée, par exemple) près du bassin.
- Gardez un téléphone en parfait état de marche et une liste de numéros d'urgence à proximité du bassin.

### Sécurité d'emploi de la piscine

- Incitez tous les utilisateurs, en particulier les enfants, à apprendre à nager.
- Apprenez les gestes qui sauvent (réanimation cardiopulmonaire) et remettez régulièrement à jour vos connaissances. Ces gestes peuvent sauver une vie en cas d'urgence.
- Expliquez aux utilisateurs de la piscine, enfants inclus, la procédure à suivre en cas d'urgence.
- Ne plongez jamais dans un plan d'eau peu profond, sous peine de blessures graves ou mortelles.
- N'utilisez pas la piscine sous l'emprise d'alcool ou de médicaments susceptibles de réduire votre capacité à utiliser la piscine en toute sécurité.
- Si la piscine est recouverte d'une couverture, retirez-la entièrement de la surface de l'eau avant d'entrer dans le bassin.
- Traitez l'eau de votre piscine et instaurez de bonnes pratiques d'hygiène afin de protéger les utilisateurs des maladies liées à l'eau. Consultez les consignes de traitement de l'eau données dans la notice d'utilisation.
- Stockez les produits chimiques (produits de traitement de l'eau, de nettoyage ou de désinfection, par exemple) hors de portée des enfants.
- Il est obligatoire d'afficher les pictogrammes fournis dans une position visible à moins de 2 m de la piscine.
- Placez les échelles amovibles sur une surface horizontale.

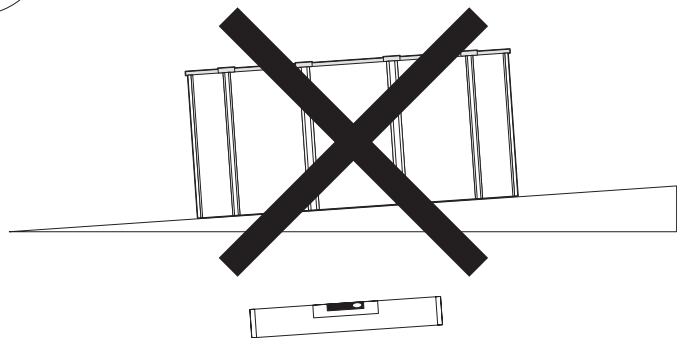
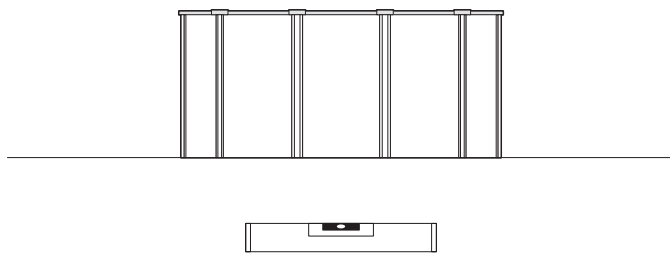
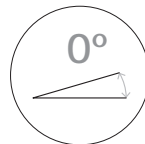


### ATTENTION

Tout appareil électrique alimenté en 220 V doit être situé au moins à 3,50 m du bord du bassin. L'appareil doit être branché sur une prise de courant avec prise de terre, protégé par un interrupteur différentiel (RCD) avec un courant de fonctionnement résiduel assigné qui n'excède pas 30 mA. À lire attentivement et à conserver pour consultation ultérieure.

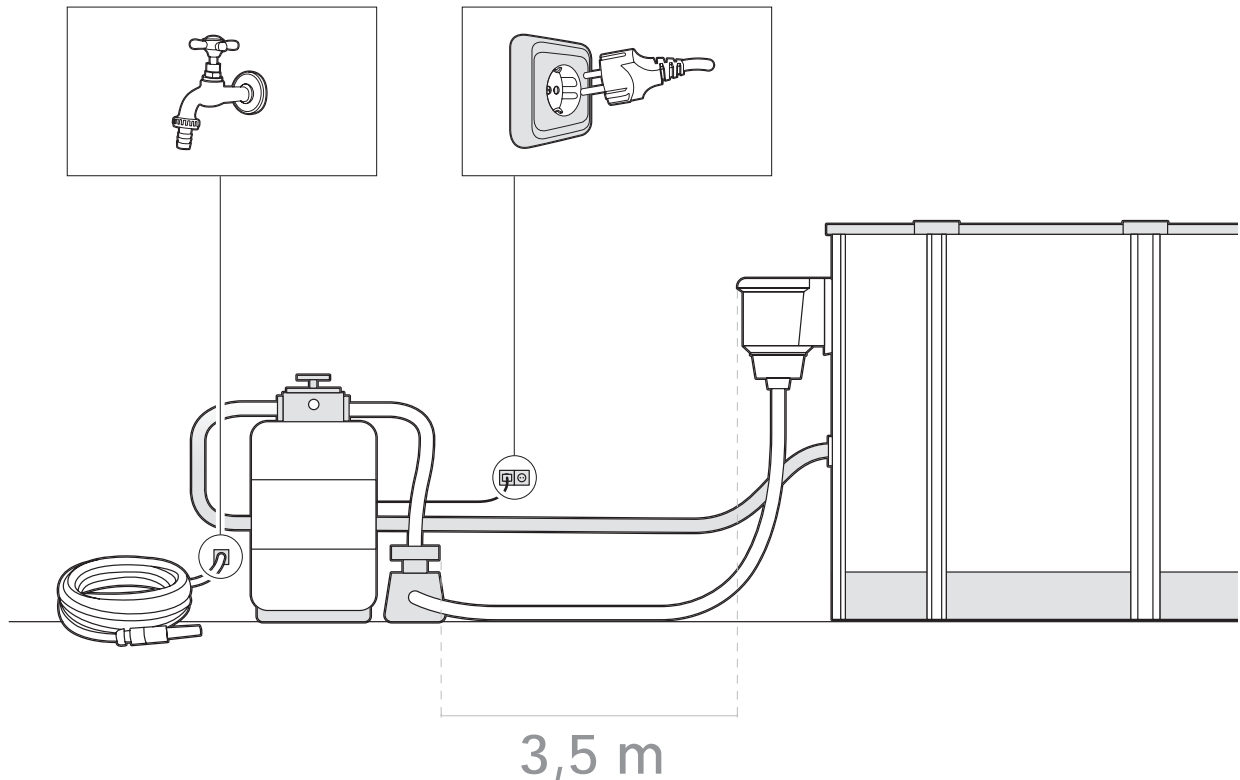
**En cas de problème contactez votre revendeur.**

OK





# II - PRÉPARATION DU TERRAIN



### Lieu d'emplacement

Nos piscines sont conçues pour être installées directement sur le sol et pour un usage familial en plein air. Le sol doit être ferme, lisse et parfaitement horizontal.

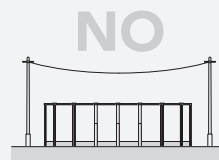
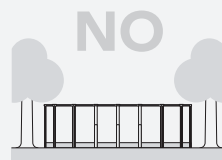
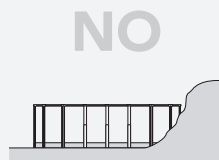
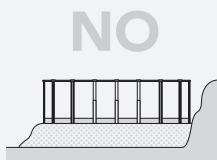
**N'oubliez pas:** 1000 l. = 1m<sup>3</sup> = 1000Kg

### Recommandations pour choisir le meilleur emplacement pour votre piscine

- Choisissez un endroit où vous devrez creuser le moins possible pour niveler le terrain.
- Zone où en cas de pluie, il ne se produira pas d'inondation.
- Qu'il n'y ait aucunes connexions souterraines (eau, gaz, électricité, ...).
- Ne pas installer sous des lignes électriques.

- Protégé du vent et sans arbres puisque le pollen et les feuilles peuvent contribuer à salir l'eau de la piscine.
- Zone ensoleillée, où il y a le plus de soleil dès le matin.
- Près d'une prise électrique, sortie d'eau et égouts.

**NE JAMAIS FAIRE LE MONTAGE SUR :** Un terrain en pente, dénivelé, sablonneux, avec pierres ou meuble.

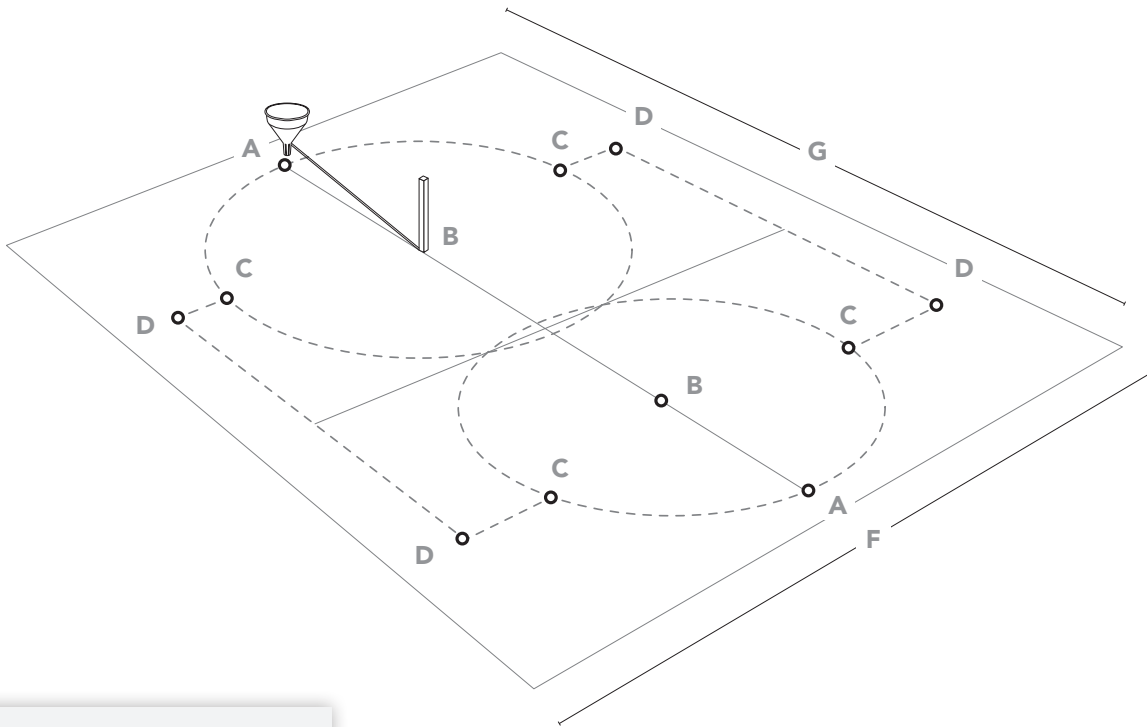
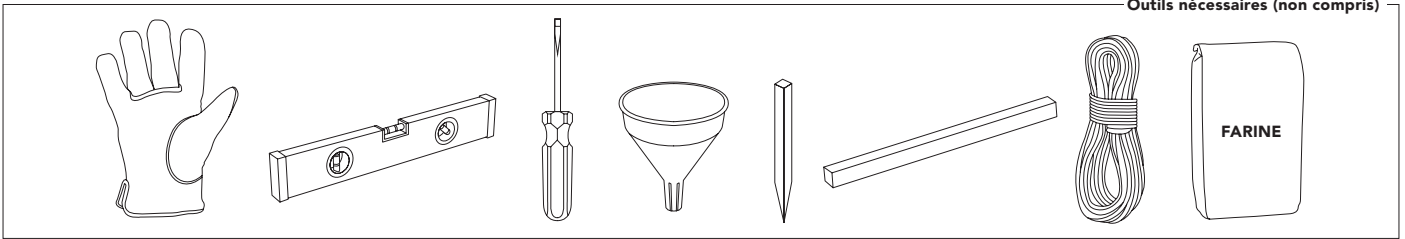




# II - PRÉPARATION DU TERRAIN

## 2.1

Outils nécessaires (non compris)



### Conseil.

Pour délimiter correctement la zone d'implantation de votre piscine, suivez précisément les dimensions indiquées dans le tableau ci-dessous en commençant par marquer la distance A-A, puis AB et BC, puis C-D et enfin D-D. Contrôlez toutes les mesures une fois les tracés réalisés avant de passer à l'étape suivante.

#### Marquer la zone d'installation :

Une fois choisie la zone d'emplacement de la piscine (qui doit être parfaitement nivelée), procédez au marquage.

Pour cela, vous avez deux options :

→ Préparez une plateforme en béton (ciment, etc.) de la mesure nécessaire selon les dimensions de votre piscine. **(Option à privilégier)**

→ Directement sur le terrain : Marquez le terrain en s'aidant de pieux en bois, tournevis, entonnoir (ou bouteille en plastique), farine ou chaux et une corde.

Il est conseillé de niveler la surface totale nécessaire avant le marquage (qui doit rester centré dans le rectangle correspondant au modèle de la piscine) pour que le montage soit plus commode.

		Surface nécessaire			
		A-A	A-B=B-C	C-D	D-D
10,00 x 5,50 m.	10,40 x 6,70 m.	9,93 m.	2,750 m.	0,445 m.	4,87 m.
→					
9,15 x 4,70 m.	9,55 x 5,90 m.	9,01 m.	2,350 m.	0,445 m.	4,87 m.
→					
8,00 x 4,70 m.	8,50 x 5,90 m.	7,88 m.	2,350 m.	0,445 m.	3,75 m.
→					
7,30 x 3,75 m.	7,70 x 4,95 m.	7,23 m.	1,875 m.	0,445 m.	3,75 m.
→					
6,10 x 3,75 m.	6,50 x 4,95 m.	6,11 m.	1,875 m.	0,445 m.	2,62 m.
→					
5,00 x 3,00 m.	5,40 x 4,20 m.	5,10 m.	1,500 m.	0,445 m.	2,62 m.

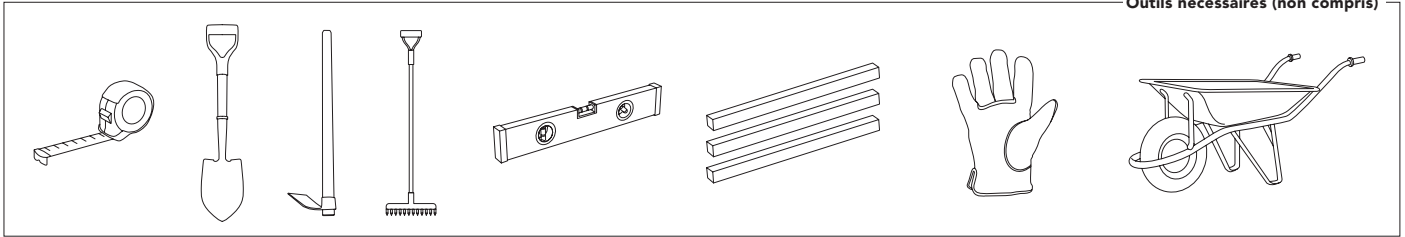




# II - PRÉPARATION DU TERRAIN

## 2.2

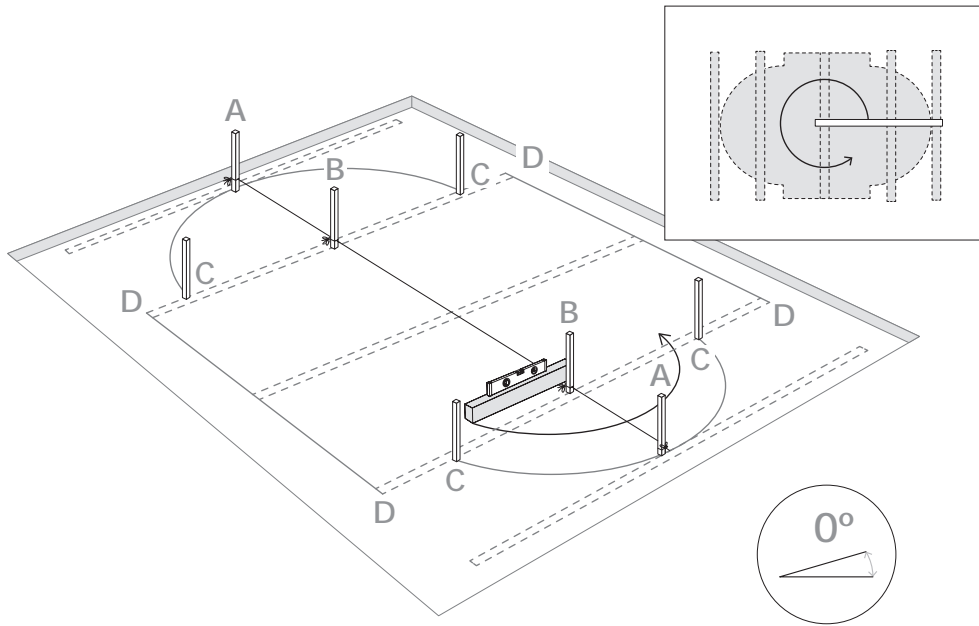
Outils nécessaires (non compris)



### Niveler :

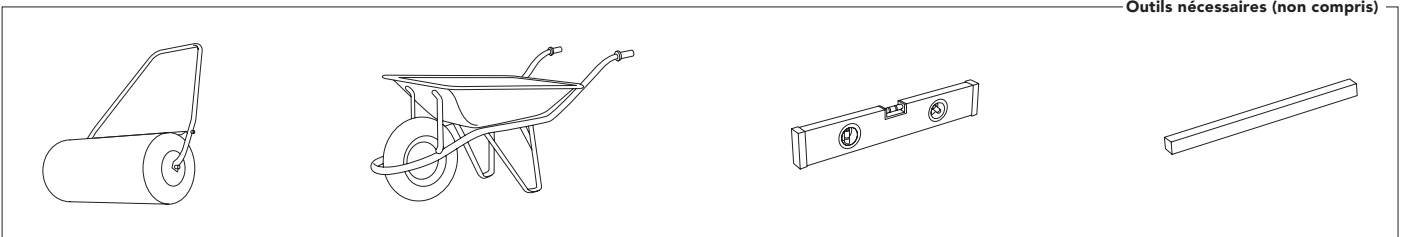
Dans le cas de nivellement du terrain, ne rajoutez jamais de terre aux endroits où il en manque, creusez toujours aux endroits où il y en a en trop. Ainsi, nous garantirons la stabilité du terrain, sa fermeté. Dans tous les cas, éliminez toutes les herbes, racines, pierres, etc... Le procédé de nivellement du terrain est très important, accordez lui le temps et l'attention nécessaires pour que votre piscine soit parfaitement installée sur le terrain choisi et cela évitera des problèmes.

**Comment niveler votre terrain ?** A l'aide d'une longue règle de maçon (aluminium ou bois) et d'un niveau, nivelez le terrain en formant des rectangles (ou carrés), en plaçant cette règle dans la zone choisie et propre. Lorsque toutes les zones seront de niveau et que la terre en surplus aura été enlevée, vous pourrez remplir les petites zones qui restent à niveler (avec de la terre propre ou du sable) mais toujours en recompactant et re-nivelant par la suite. Il est important que la zone d'installation soit bien tassée et ferme pour que le terrain ne s'enfonçe pas lorsque la piscine sera remplie d'eau. Consultez un professionnel, jardinier, etc.



## 2.3

Outils nécessaires (non compris)

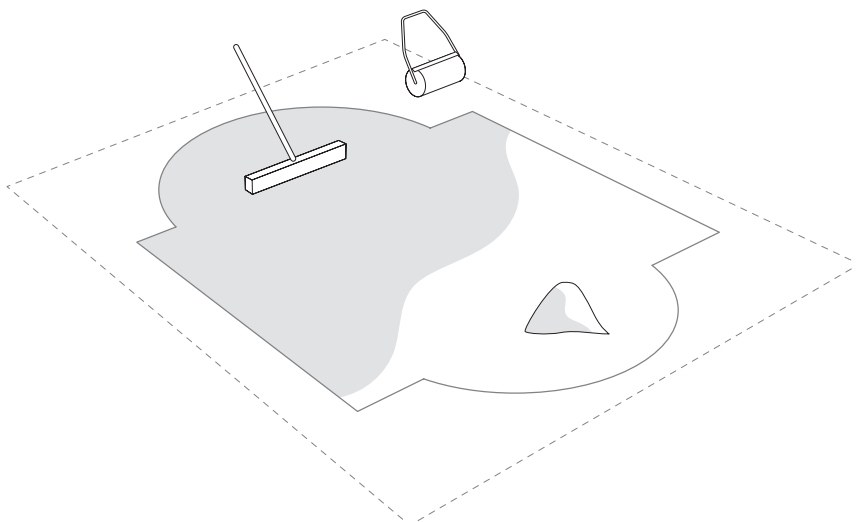


### Finition:

Sur le terrain propre et nivelé, répartissez une fine couche (max. 1 cm) de sable tamisé.

Arrosez-le et compactez-le (avec un rouleau de jardin). Vérifiez qu'il soit bien nivelé.

N'utilisez pas de sable pour niveler le terrain. La finition doit être parfaite.





# III - LISTE DES ÉLÉMENTS

FR

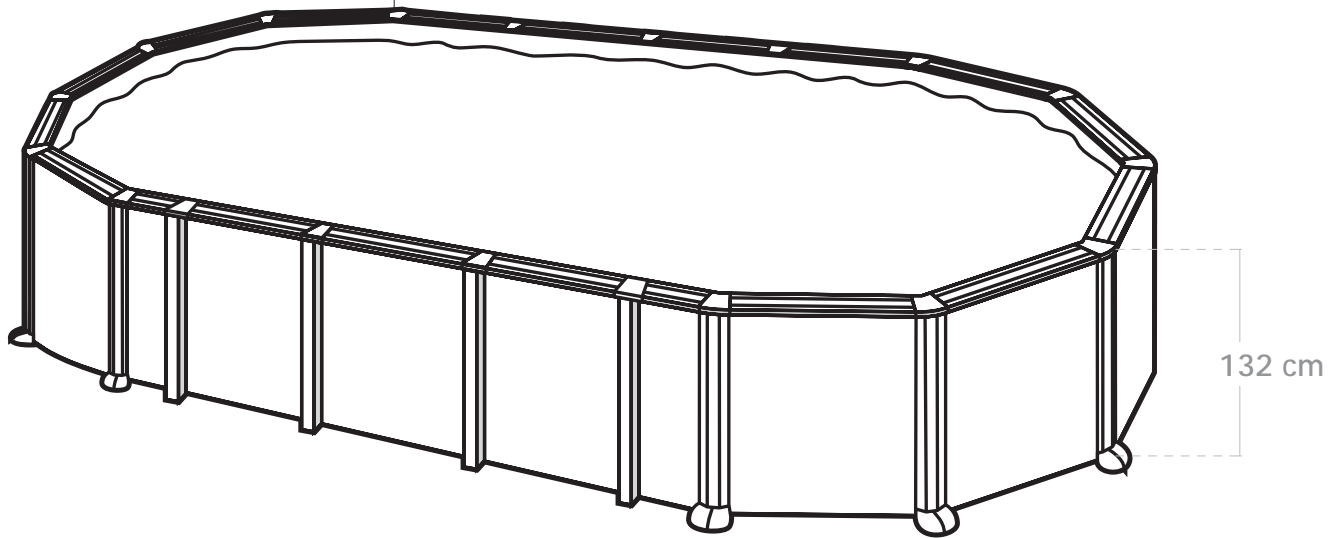
Avant de commencer le montage prenez et séparez les différents éléments qui constituent votre piscine.

De même procédez au montage de l'échelle et de l'épurateur (suivre leurs instructions d'installation et d'utilisation). Il faut signaler au service après-vente si le kit est incomplet (pièces manquantes), et ce, dans un délai maximum de 15 jours à partir de la date d'achat de la piscine. Si cette condition n'est pas respectée, la garantie ne sera pas valide.

**Quels que soient les matériaux utilisés pour la construction de la piscine, les superficies accessibles doivent être régulièrement contrôlées afin d'éviter les blessures.**



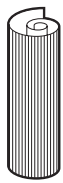
TPL & TP





# III - LISTE DES ÉLÉMENTS

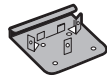
## Éléments.



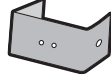
CH



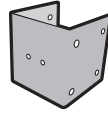
L LINER  
PVC



PU  
(KITENV)



PEU  
(KITENV)



PEU2  
(KITENV)



PV1335  
KIT - V



PV  
PLV



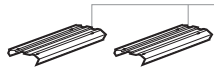
PG  
KIT - G



CN  
SANGLES



PCF  
PC-BAG

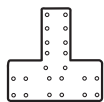


MARGELLE ZR MARGELLE ZC

MARGELLE PLY  
(large mm)

S = 705 mm  
X = 820 mm  
M = 1095 mm

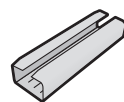
L = 1145 mm  
L = 1330 mm



PEAO  
(KIT4PEAO)



PER  
(KITENV)



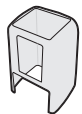
PIPC  
PC-BAG



TPL & TP KITPLTP



B1  
PIPIGP



B2  
(KITENV)



TM69  
PIOGP



TC  
(KITENV)



T  
(KITENV)



T1  
(KITENV)



TV  
(KITENV)



TM6  
(KITENV)



TM640  
(KITENV)



TPVCP  
PROTECTEUR  
(KITENV)



TPVC  
(KITENV)



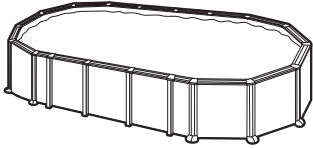
EM2  
PEBASEL



EM1  
PBL



PLATE (AP)  
KITAleta

						
	10,00 X 5,50 m	9,15 X 4,70 m	8,00 X 4,70 m	7,30 X 3,75 m	6,10 X 3,75 m	5,00 X 3,00 m
AP	16	16	12	12	8	8
B1	16	12	12	12	12	12
B2	8	8	6	6	4	4
CH	1	1	1	1	1	1
CN	4	4	3	3	2	2
EM1	6	6	4	4	2	2
EM2	4	4	4	4	4	4
LINER - L	1	1	1	1	1	1
PCF	19	17	15	13	12	12
PEAO	16	16	12	12	8	8
PER	8	8	6	6	4	4
PEU	8	8	6	6	4	4
PEU2	16	16	12	12	8	8
PG	8	8	6	6	4	4
PI	16	12	12	12	12	12
PIPC	14	10	10	10	10	10
*MARGELLE ZC	14L	10L	10L	10M	10M	10X
MARGELLE	4S	4S	4S	4S	4S	4S
	+	+	+	+	+	+
	6M	6M	4M	4M	2M	2M
PU	32	24	24	24	24	24
PV	16	12	12	12	12	12
PV1335	8	8	6	6	4	4
T1	24	20	18	18	16	16
T	224	184	168	168	152	152
TC	32	32	32	32	32	32
TM6	48	48	36	36	24	24
TM640	16	16	12	12	8	8
TM69	32	32	24	24	16	16
TPL&TP	24	20	18	18	16	16
TPVC	1	1	1	1	1	1
TPVCP	2	2	2	2	2	2
TV	368	368	27	276	184	184

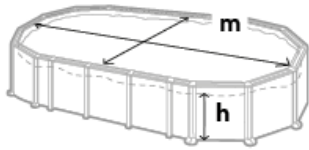






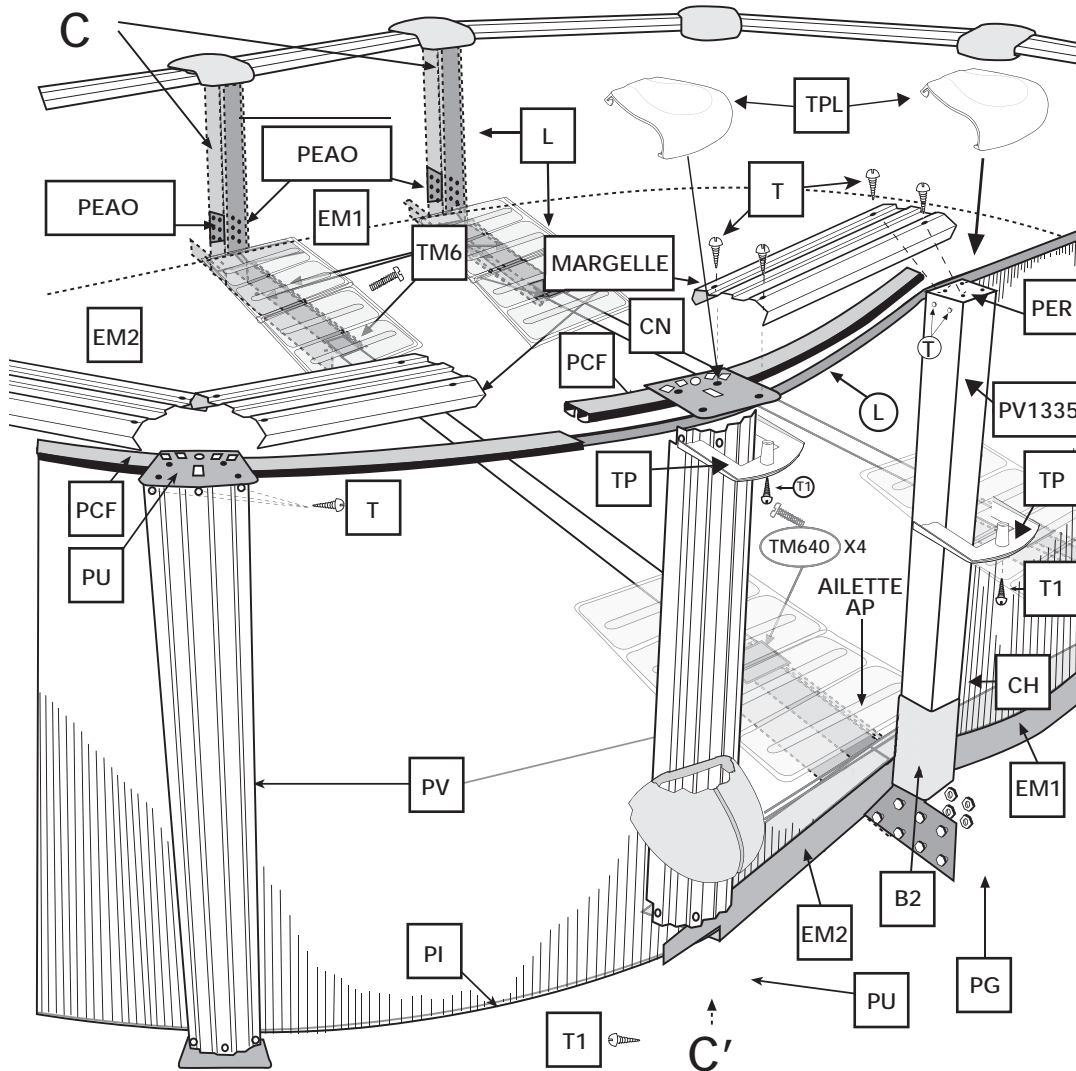
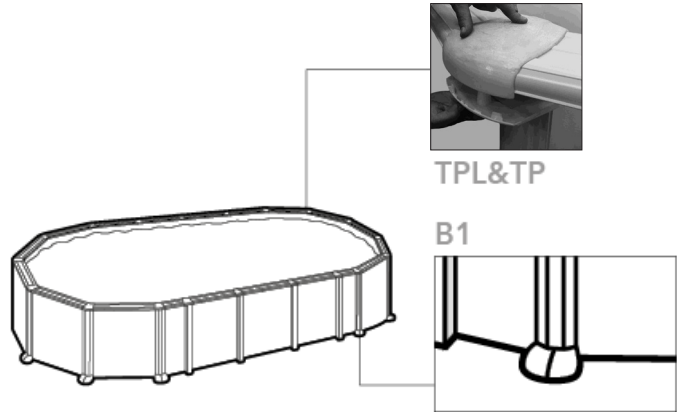
# III - LISTE DES ÉLÉMENTS

FR



↕	9,90 x 5,55 m	9,01 x 4,65 m	7,90 x 4,65 m	7,25 x 3,75 m	6,10 x 3,75 m	5,09 x 3,00 m
↑h	1,17 m	1,17 m	1,17 m	1,17 m	1,17 m	1,17 m
m³	56,11	43,59	34,47	28,21	23,28	15,88

↕	10,00 x 5,50 m	9,15 x 4,70 m	8,00 x 4,70 m	7,30 x 3,75 m	6,10 x 3,75 m	5,00 x 3,00 m
👤	2-3	2-3	2-3	2-3	2-3	2-3
🕒	11h	11h	10h	9h	8h	7h





# IV - INSTALLATION



Il est indispensable de suivre ces étapes pour un montage correct :

1. Dans la partie inférieure de la piscine, mettez seulement des rails dans la zone courbée (sur les arcs de cercle), la partie droite ne comporte pas de profilés. Les rails inférieurs sont courbés (PI) et ont un rabat (page 16). Dans la partie supérieure de la piscine seront emboîtés les rails flexibles (PCF), aussi bien dans la zone courbée que dans la zone droite (page 20).

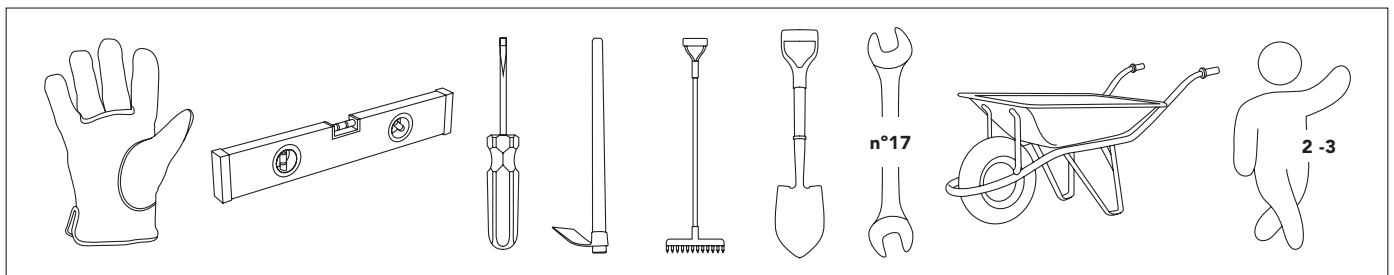
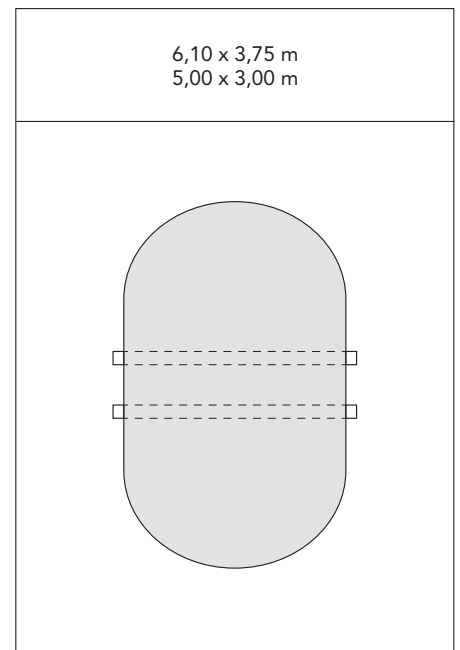
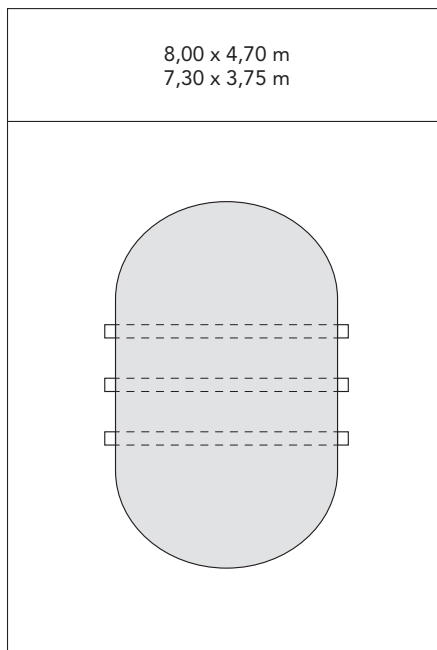
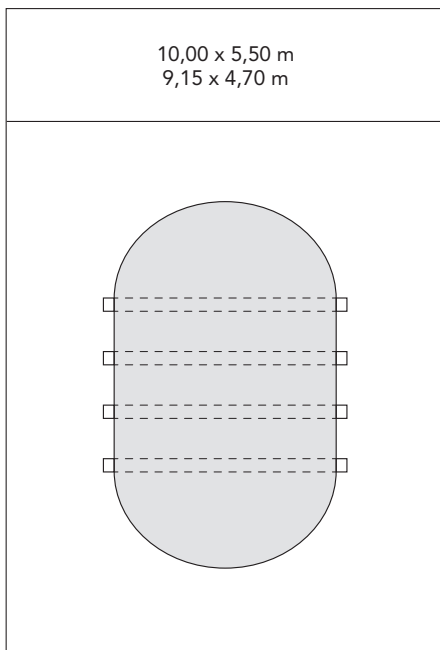
2. Pour fermer la tôle (CH) à l'aide des vis (TC), la tête des vis doit rester à l'intérieur de la piscine, la rondelle et l'écrou borgne à l'extérieur (page 17). Serrez les vis sans déformer le matériau.



**Important :** le liner utilisé pour la fabrication de toutes nos piscines, est conçu pour être exposé à la chaleur et aux rayons ultraviolets pendant une longue période de temps. Par conséquent, sous certaines conditions météorologiques et d'utilisation, les caractéristiques du liner peuvent varier légèrement. Le liner est fabriqué en PVC souple (thermoplastique). Les propriétés de ce matériau permettent un montage optimal lorsque la température extérieure se situe entre 15 °C et 30 °C.

**Remarque:** si la température est trop basse, le liner devient rigide et retrécie. Si la température est trop élevée, le liner devient trop flexible et élastique.

Tranchées selon le modèle :





# IV - INSTALLATION

FR

## 4.1

### Installation de la piscine :

Nous vous conseillons de le faire à 2 ou plusieurs personnes et par une journée sans vent. Pour votre sécurité, il est très important d'utiliser des gants lors du montage de la piscine.

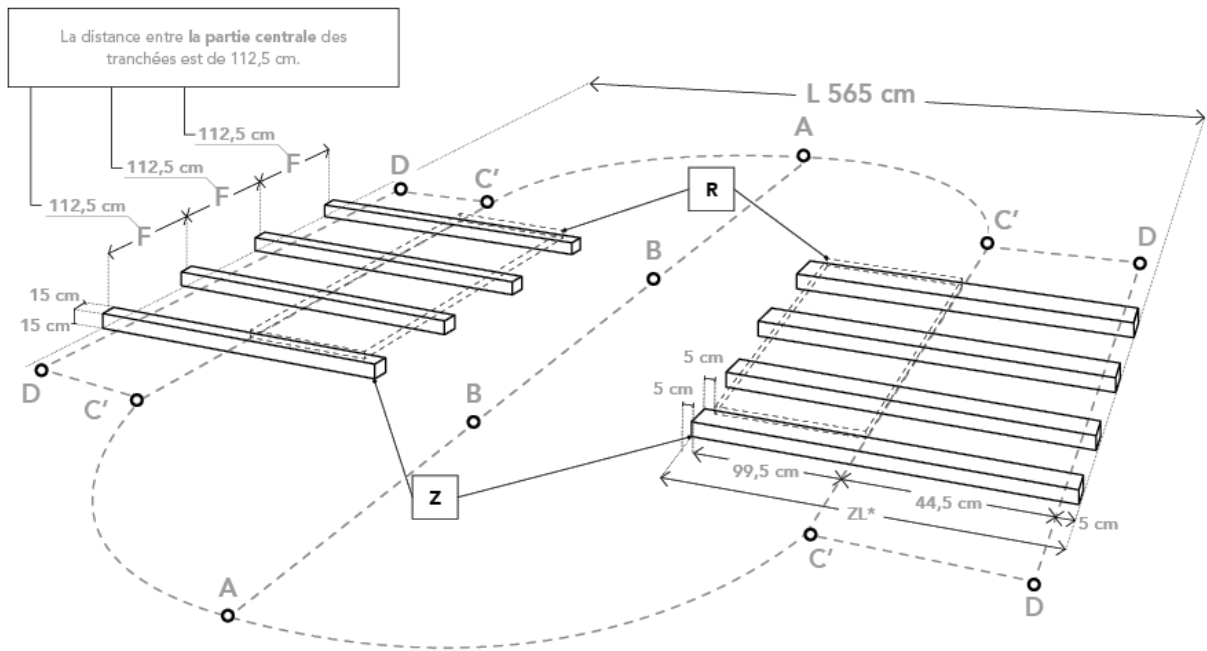
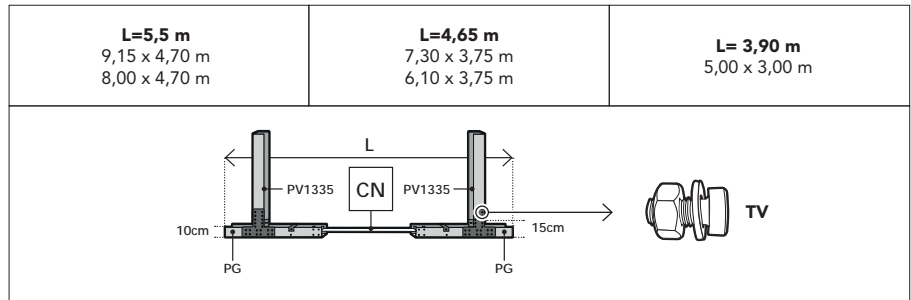
**Tout ceci doit se faire sur un sol ferme et nivelé avant de creuser les fossés.**

### RÉALISATION DES FOSSÉS (Z) POUR LES COLONNES (C) ET LES SANGLES (CN).

En fonction du modèle de votre piscine, effectuez les tranchées selon les schémas. Dimensions des tranchées : Z = Longueur / L x Largeur / 15 cm. X Profondeur / 15 cm. **Il est recommandé de mettre une dalle ou un carreau sous les colonnes.**

**IMPORTANT (R) :** Au moment de réaliser les tranchées, vous devrez également creuser l'espace de forme rectangulaire réservé à l'emplacement des AILETTES P (voir page 14), qui doivent être enterrées de 5 cm et fixées à leurs traverses respectives PG.

REF.	F- D	Z	C'- D
1000 x 550cm	915 x 470cm	80 cm	134 x 15 x 15 cm
800 x 470 cm	730 x 375 cm	80 cm	134 x 15 x 15 cm
610 x 375 cm	500 x 300 cm	80 cm	134 x 15 x 15 cm



Exemple de la piscine de mesures 1000 x 550 cm ou 915 x 470 cm.

$$*ZL = (5 + 144 + 5 \text{ cm}) = 154 \text{ cm}$$

	Z = Longueur x Largeur x Profondeur	1PV1335 + 1PG + 2PEAO + 2 PEU2	PEU2	PEU		
1000 x 550 cm	154 x 15 x 15 cm	8	16	8	4 (374,5cm)	640 cm
915 x 470 cm	154 x 15 x 15 cm	8	16	8	4 (289,5cm)	555 cm
800 x 470 cm	154 x 15 x 15 cm	6	12	6	3 (289,5cm)	555 cm
730 x 375 cm	154 x 15 x 15 cm	6	12	6	3 (199,5cm)	465 cm
610 x 375 cm	154 x 15 x 15 cm	4	8	4	2 (199,5cm)	465 cm
500 x 300 cm	154 x 15 x 15 cm	4	8	4	2 (124,5cm)	390 cm





# IV - INSTALLATION

## 4.2

### MONTAGE DES COLONNES (C) :

Montez les 2 colonnes avec les pièces : 1PV1335 + 1 PG + 2 PEAO + 2 PEU2 à l'aide des vis TV.

**Note :** les écrous doivent toujours être placés vers la partie intérieure. Tout ceci doit se faire sur un sol ferme et nivelé avant de creuser les fossés. Il est important de faire le montage de ces parties dans un espace vaste et nivelé pour une plus grande commodité.

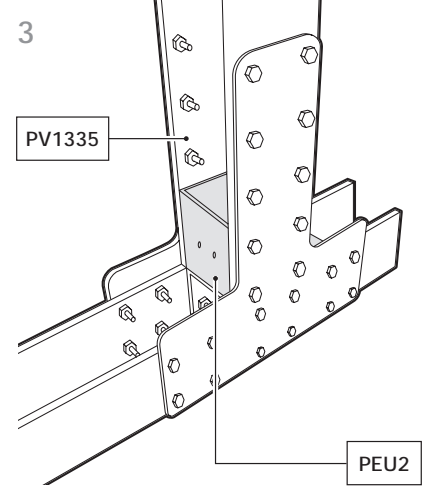
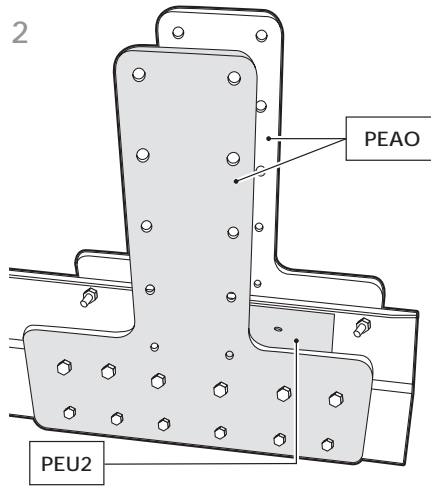
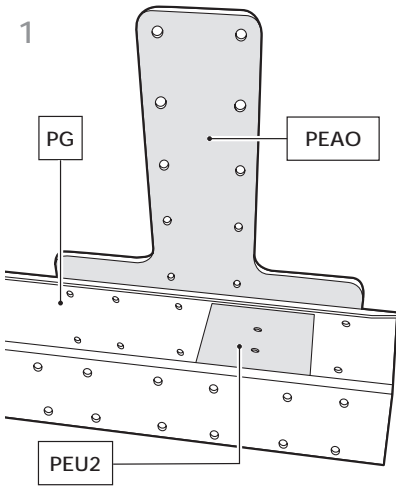
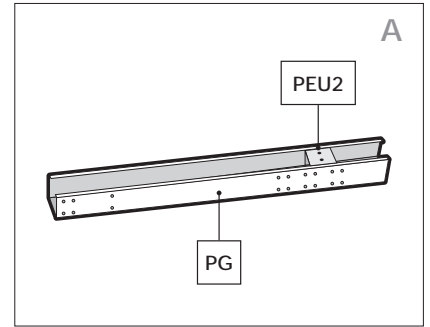
1 - Placez la pièce PEU2 de sorte que les quatre trous présents sur chacun des côtés coïncident avec la deuxième et la troisième ligne de trous du PG (cf.

schéma 1b) et que le côté ayant deux trous reste sur la partie supérieure. Vissez les TV une fois les pièces PEAO placées.

2 - Vissez 1 pièce PEAO sur chaque côté de la traverse PG (à l'aide de vis TV et de la clé N° 13).

3 - Placez l'autre pièce PEU2 sur la partie inférieure intérieure du PV1335. Fixez la colonne PV1335 à la traverse PG à l'aide de vis TV à travers les PEAO.

(Répétez ce processus pour la traverse PG et la colonne PV1335 de l'autre extrémité).



## 4.3

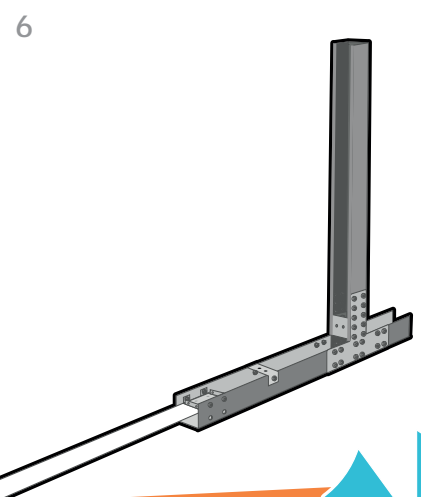
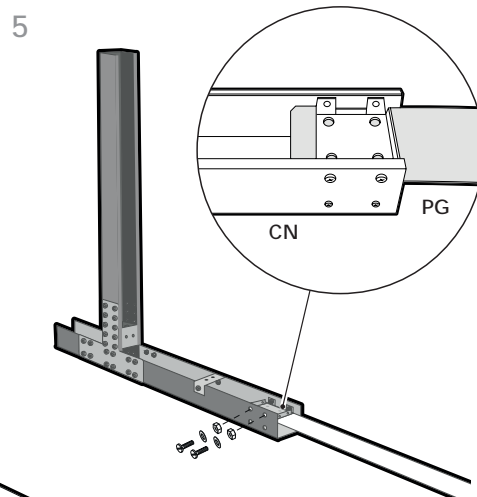
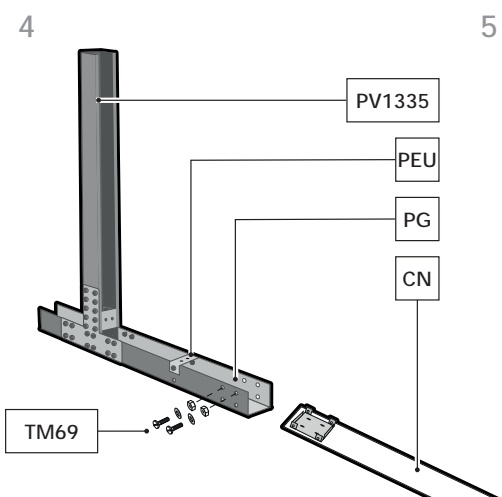
### MONTAGE DES SANGLES METALLIQUES (CN) AUX COLONNES (C).

4 - Vissez la pièce PEU aux deux trous supérieurs au centre de la pièce PG :

Refaites de même pour chaque sangle (CN) suivant le modèle de la piscine.

5 - Vissez l'extrémité de chaque sangle (CN) aux deux trous supérieurs de l'extrémité de chaque PG avec les 4 vis TM6 et 2 écrous chacune TM69 (bien serrés).

6 - Finalement, vissez les autres extrémités des sangles à l'extrémité correspondante du PG de la colonne C.





# IV - INSTALLATION

## 4.4

### EMPLACEMENT DE LA STRUCTURE

**TRÈS IMPORTANT :** en introduisant la structure montée (toutes les 2 colonnes avec la sangle, suivant le modèle de la piscine), il faudra mettre des cales, afin que les colonnes soient au même niveau que le sol, avant et après avoir couvert le fossé. Il est recommandé de poser des carreaux sous les colonnes (pour une plus grande résistance quand on remplira la piscine).

Il faudra unir les structures montées auparavant (2 colonnes + 1 courroie) entre elles avec des équerres EM1. Ceci permettra de connaître

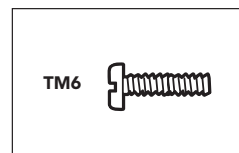
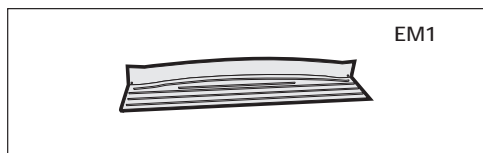
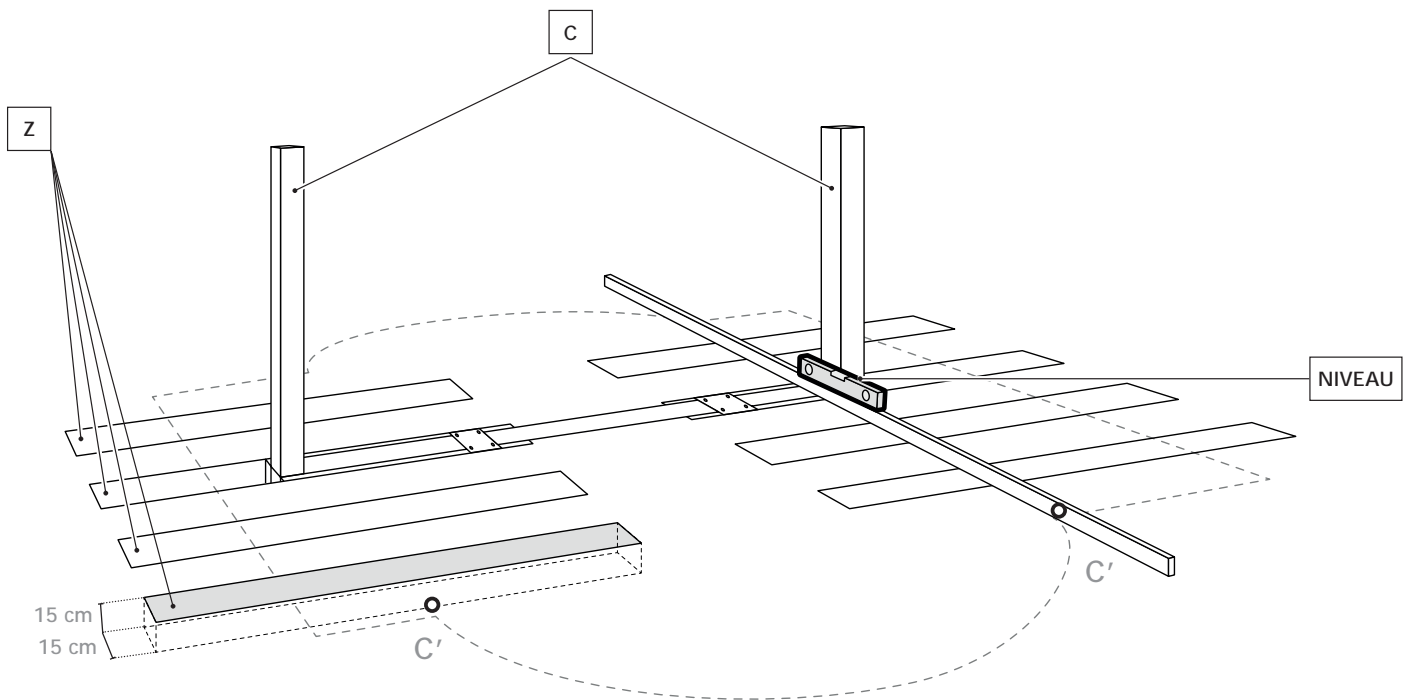
la distance entre les tranchées à creuser suivant le modèle de la piscine et la longueur réelle des tranchées. Avec ces données vous pourrez creuser les tranchées sur le terrain.

N'oubliez pas d'enlever les équerres EM1 avant de mettre les structures individuelles (2 colonnes C et 1 courroie CN) dans les tranchées correspondantes.

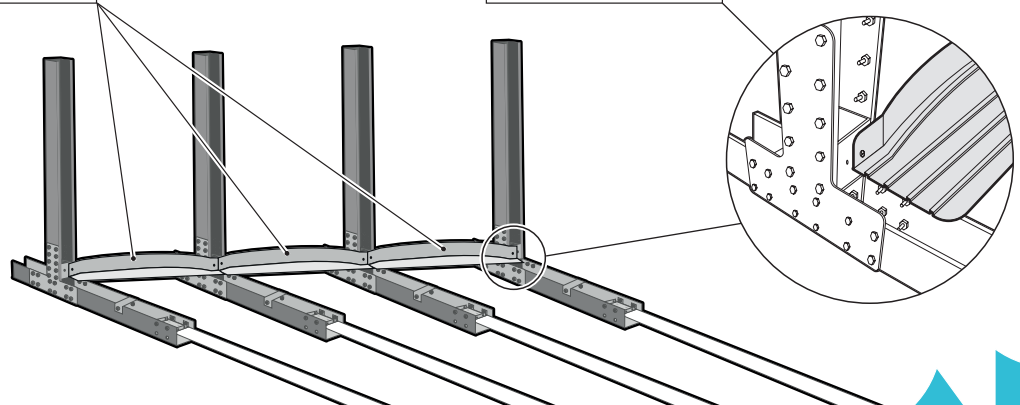
- Présentez et installez dans le fossé la structure montée (sans les ailettes AP ni les équerres EM1). Contrôlez les niveaux.
- Remplissez le fossé avec de la terre, compactez et contrôlez le niveau des colonnes (elles doivent être bien nivelées).

C'est très important que la structure soit de niveau (vérifiez également avec les équerres EM1). Le dessus des Ailettes de pression (AP) doit être au ras du sol et parfaitement horizontal. (Enterrées).

**Note :** Si l'on ne respecte pas les contrôles de niveau des colonnes C, les ailettes AP, les sangles CN et les équerres EM1, la piscine ne sera pas montée correctement.



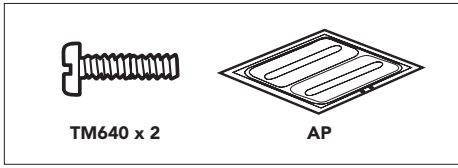
- 10,00 x 5,50 m = (2 C + 1 CN) x 4
- 9,15 x 4,70 m = (2 C + 1 CN) x 4
- 8,00 x 4,70 m = (2 C + 1 CN) x 3
- 7,30 x 3,75 m = (2 C + 1 CN) x 3
- 6,10 x 3,75 m = (2 C + 1 CN) x 2
- 5,00 x 3,00 m = (2 C + 1 CN) x 2





# IV - INSTALLATION

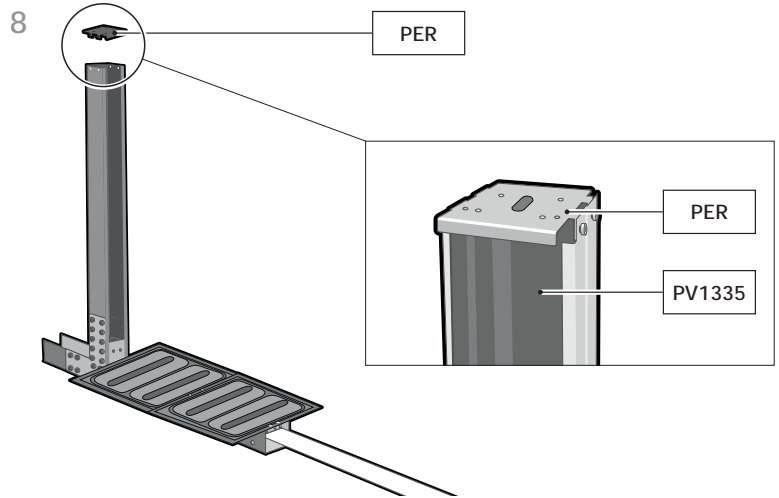
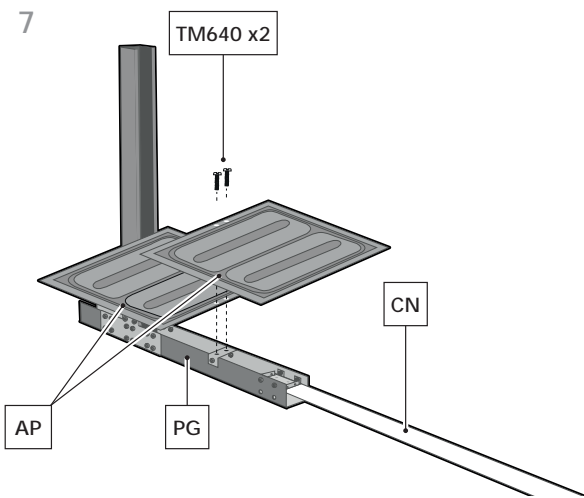
## 4.5



### INSTALLATION DES COUVERTURES POUR TRAVERSE

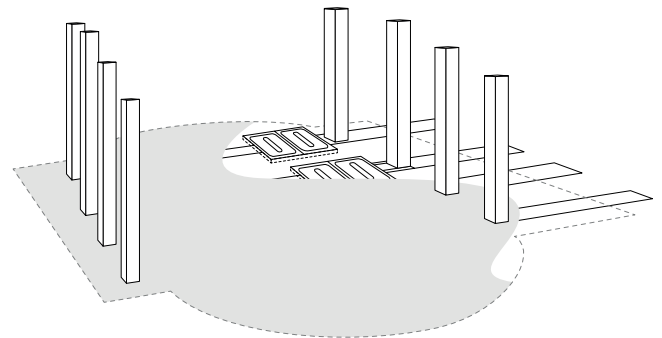
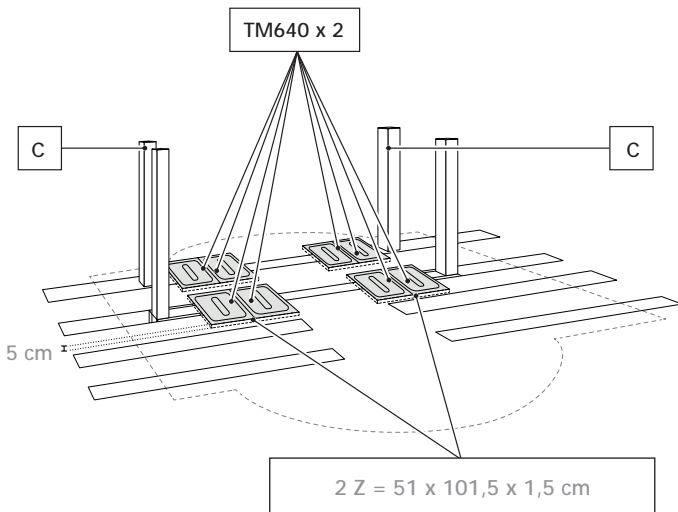
**7** - Mettez l'Ailette AP en faisant coïncider ses 2 orifices avec les 2 orifices de la pièce PEU. Puis placez l'autre Ailette AP et les fixer avec 2 vis TM640. (Mettez les ailettes AP, après avoir introduit les supports montés dans la fosse préparée auparavant).

**8** - Fixez provisoirement (avec 2 vis T) dans la partie supérieure du PV1335 la pièce PER comme s'il s'agissait d'un couvercle, avec la languette tournée vers l'intérieur de la piscine, (pour aider à fixer la tôle à la zone centrale de la piscine). Il faudra lever un peu le PER lorsque vous mettrez la plaque (Page 17) pour que la pièce PER retienne la plaque (CH) à la partie supérieure.



AILETTES AP	
10,00 x 5,50 m	16 = 51 x 52 x 1,5 cm
9,15 x 4,70 m	16 = 51 x 52 x 1,5 cm
8,00 x 4,70 m	12 = 51 x 52 x 1,5 cm

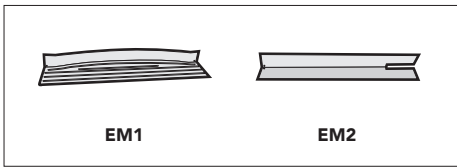
AILETTES AP	
7,30 x 3,75 m	12 = 51 x 52 x 1,5 cm
6,10 x 3,75 m	8 = 51 x 52 x 1,5 cm
5,00 x 3,00 m	8 = 51 x 52 x 1,5 cm





# IV - INSTALLATION

## 4.6

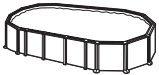


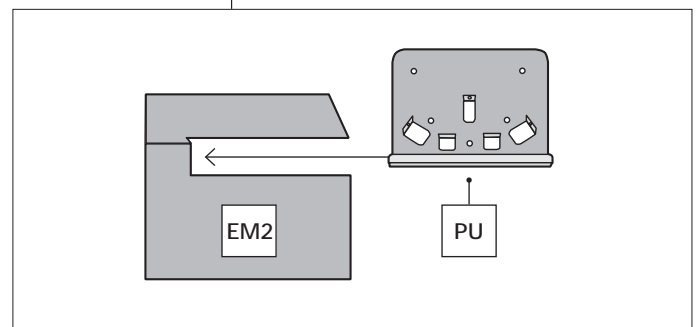
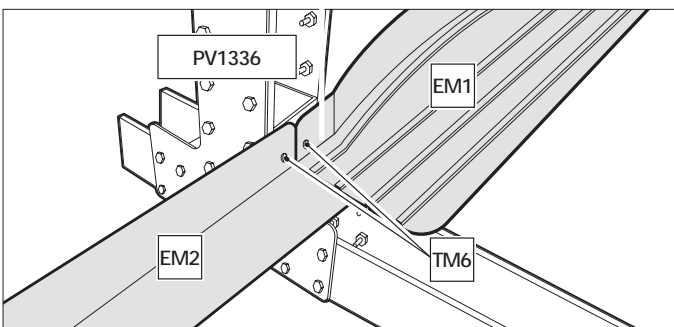
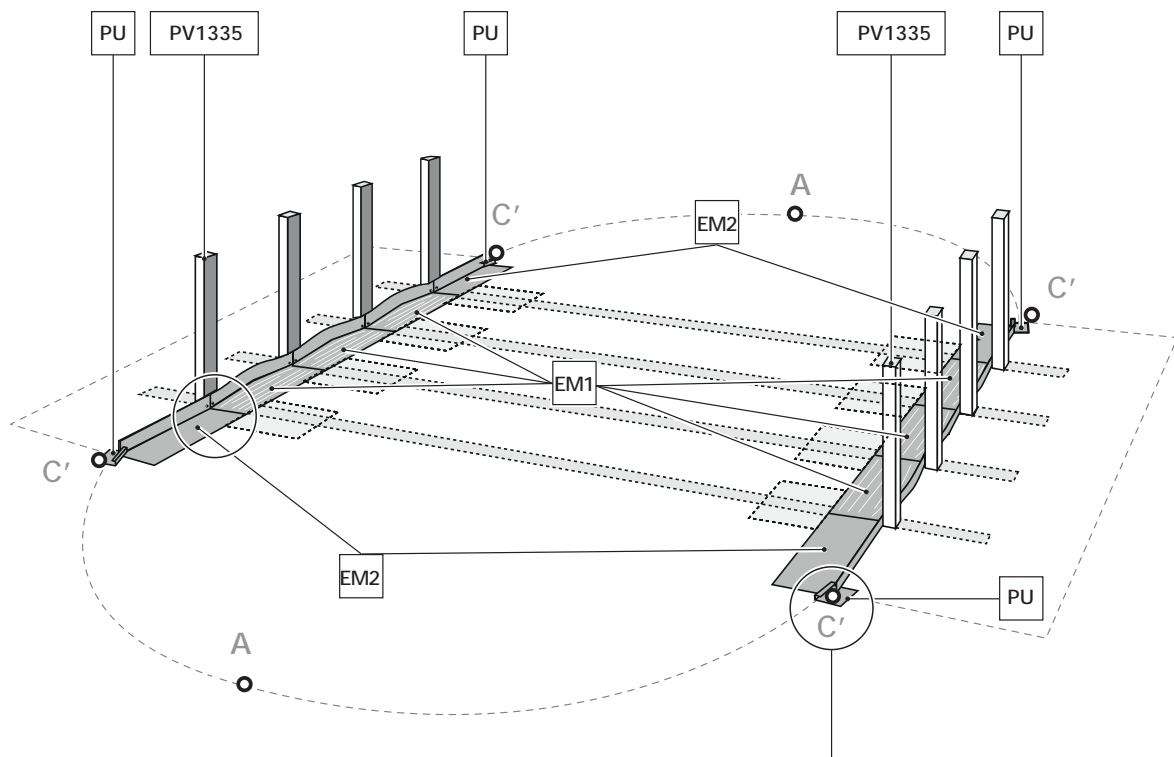
### INSTALLATION DES ÉQUERRES METALLIQUES (EM1) - (EM2)

**Note :** Toute la structure doit être enterrée parfaitement à niveau pour que les équerres soient au niveau du sol.

Les équerres métalliques centrales (EM1) se mettent dans la zone centrale (une moitié d'un côté et l'autre moitié de l'autre) et on les unit aux colonnes avec des vis TM6 aux pièces PEU (avec 2 écrous TRU chacune, voir page 13). La partie la plus large de l'équerre métallique est vers l'intérieur de la piscine et la partie la plus étroite à la verticale, pour pouvoir la fixer à la pièce PEU. Après les avoir placées et vissées, placez les équerres métalliques

extérieures (EM2) (2 gauches et 2 droites), avec des vis (T2) aux extrémités ; les pièces d'union (PU) montées dans les rainures des équerres (EM2), orientées vers le début des extrémités de chaque demi circonférence (au point C').

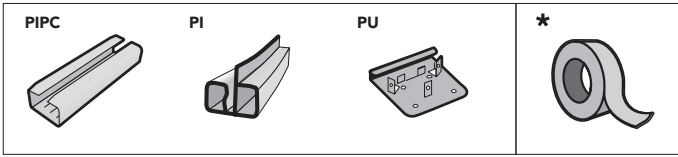
	EM1	EM1
		
10,00 x 5,50 m	3+3	2+2
9,15 x 4,70 m	3+3	2+2
8,00 x 4,70 m	2+2	2+2
7,30 x 3,75 m	2+2	2+2
6,10 x 3,75 m	1+1	2+2
5,00 x 3,00 m	1+1	2+2





# IV - INSTALLATION

## 4.7



### PROFILÉS INFÉRIEURS (PI) POUR PISCINES OVALES.

Placez les profilés inférieurs (PI) de chaque demi-circonférence. Posez dans chaque profilé une plaque de montage (PU). Dans les profilés aux bouts il faut poser la plaque de montage justement à l'extrémité. Unissez les profilés avec la pièce (PIPC) en laissant 1 cm de séparation entre eux.

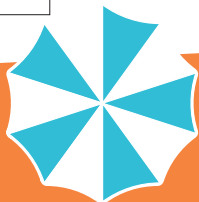
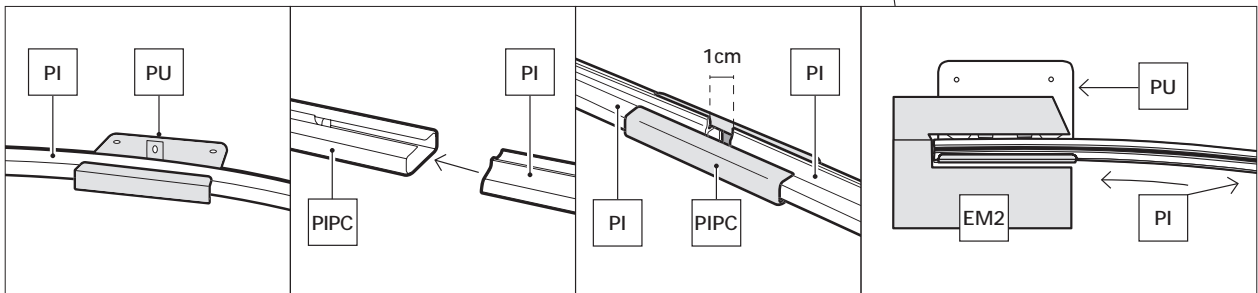
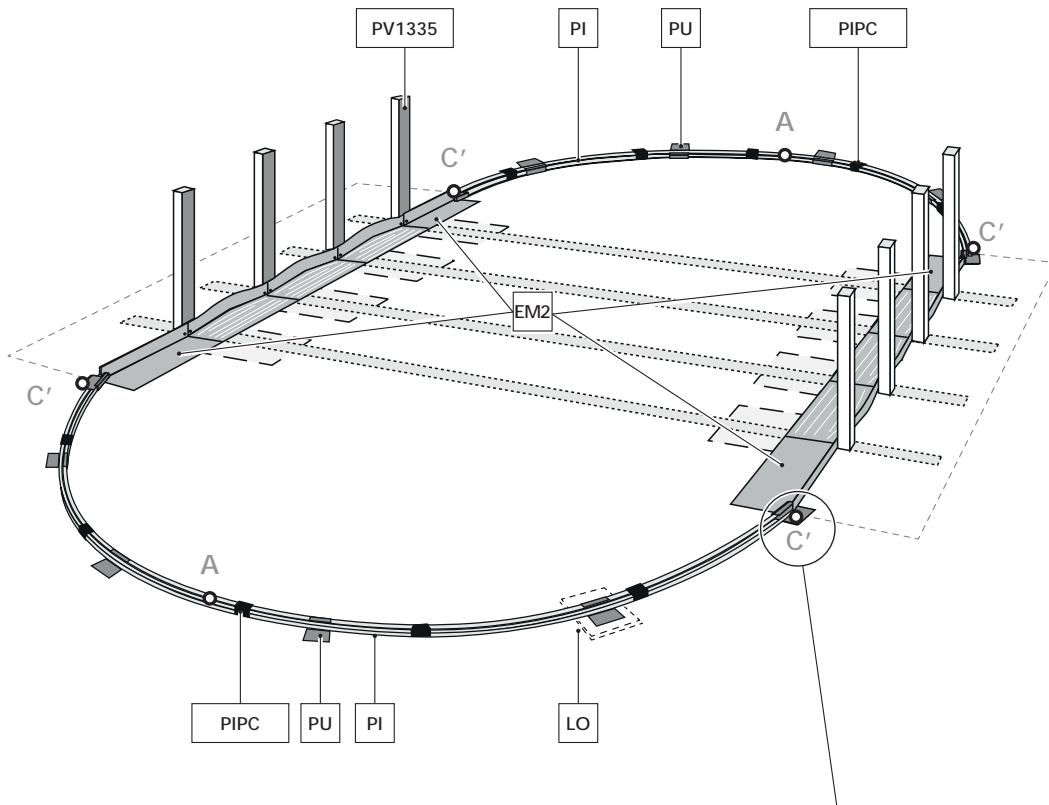
**Important :** Les deux arcs de cercle doivent être de la même longueur et distribution (égaux). Si en terminant l'installation de la tôle, vous voyez qu'elle ne correspond pas exactement à la longueur des arcs de cercle, vous devrez serrer davantage ou au contraire séparer les profilés inférieurs et toujours de la même façon sur les deux cercles.

**Attention : (LO)** Si le terrain n'est pas solide (béton, etc.), il est recommandé de mettre des carreaux ou un dallage enterré (au niveau du sol) sous chaque pièce PU pour éviter l'effondrement des profilés verticaux (PV) sur le terrain avec le poids de l'eau.

**Attention :** Les pièces d'union PU ne doivent en aucun cas être fixées au sol par n'importe quel moyen, si cela se produit, vous prenez le risque de déchirer la piscine et de perdre automatiquement la garantie.

**\* Utilisez du ruban isolant (non fourni) pour couvrir les pièces PU et PIPC sur la partie intérieure de la piscine afin d'éviter tout dommage sur le liner.**

<b>1000 x 550 cm:</b>	8 + 8 PU
<b>915 x 470 cm:</b>	6 + 6 PU
<b>800 x 470 cm:</b>	6 + 6 PU
<b>730 x 375 cm:</b>	6 + 6 PU
<b>610 x 375 cm:</b>	6 + 6 PU
<b>500 x 300 cm:</b>	6 + 6 PU







# IV - INSTALLATION

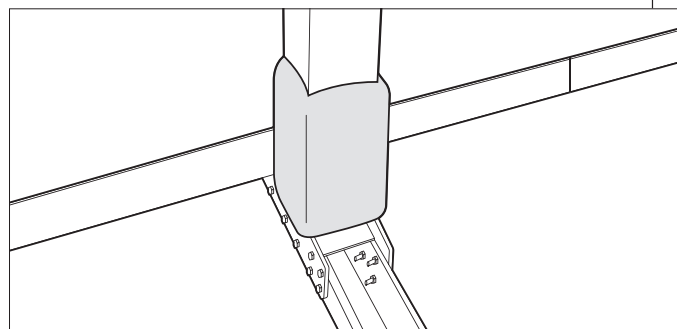
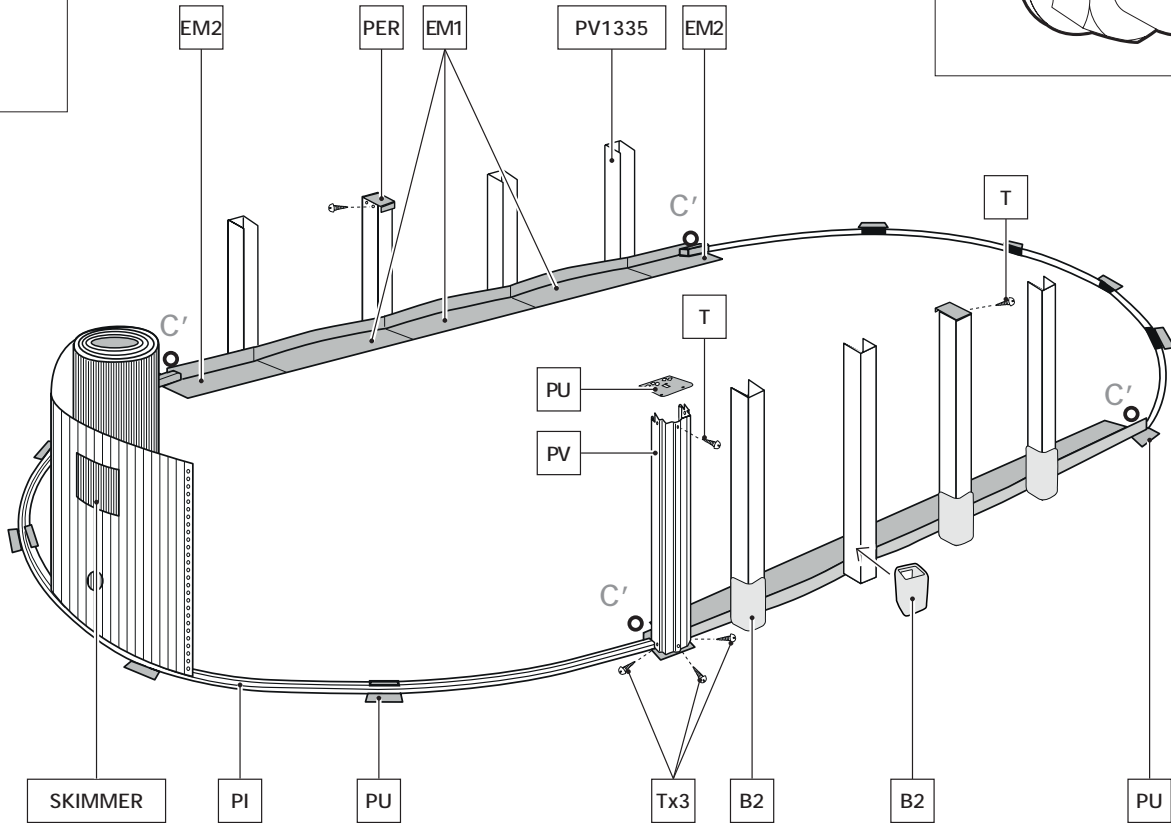
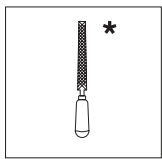
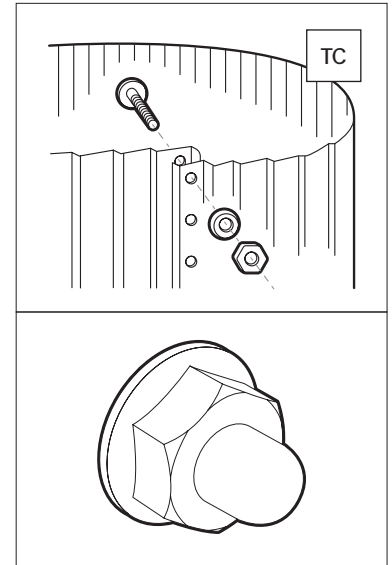
## 4.8

**\* IMPORTANT! AVANT MONTAGE, ÉBAVUREZ, À L'AIDE D'UNE LIMES ET D'UN PAPIER DE VERRE, L'ARÊTE DE LA PAROI (CH).**

Avant de placer la tôle CH : Introduisez la pièce B2 par la partie supérieure de la pièce PV1335, jusqu'à ce qu'elle prenne appui sur la pièce PEAO. Refaites de même pour toutes les pièces PV1335.

**Installation de la tôle :** Posez la tôle (CH) verticalement sur un morceau de carton pour éviter de détériorer la surface préparée pour l'installation (Assurez-vous que la pièce percée du skimmer se trouve dans la partie supérieure de la paroi). **NE DEPLIEZ PAS COMPLETEMENT LA TOLE** car cela pourrait compliquer le montage. Emboîtez le début, afin que la pièce percée du skimmer reste centrée sur une zone courbée (au milieu de la demi-circonférence),

entre deux pièces d'union (PU). Dans les zones droites, fixez temporairement la tôle aux 4 poteaux verticaux (PV) des 4 extrémités (point C') avec 4 pièces d'union (PU), avec 3 vis chacun (T) au-dessous et une vis (T) au-dessus. Pour éviter la chute de la tôle dans la zone droite, fixez-la provisoirement avec 1 vis (T) des deux côtés par la zone centrale avec une pièce d'union (PER) à l'un des poteaux verticaux (PV1335). Terminez tout le périmètre de la piscine avec la tôle et fermez avec les vis (les têtes des vis doivent être dans la partie intérieure de la piscine et la rondelle et l'écrou borgne dans la partie extérieure. Serrez les vis en évitant de déformer le matériel). Si sur ce point l'on observait que la tôle est trop longue ou trop courte, intervenez sur les profilés de la zone courbe, en les reliant complètement entre eux et contre les équerres métalliques dans l'union de la zone courbée avec la zone droite.



Au cas où une pièce PIPC coïncide avec une autre pièce PU, vous pouvez éliminer la pièce PIPC.





# IV - INSTALLATION

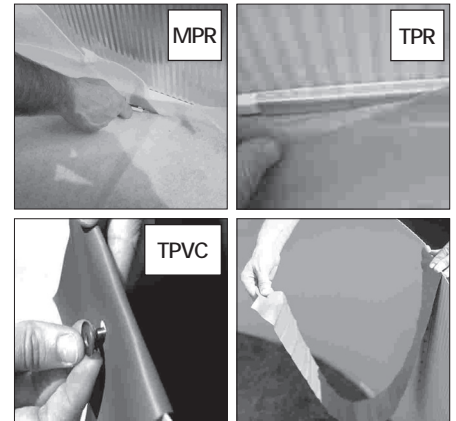
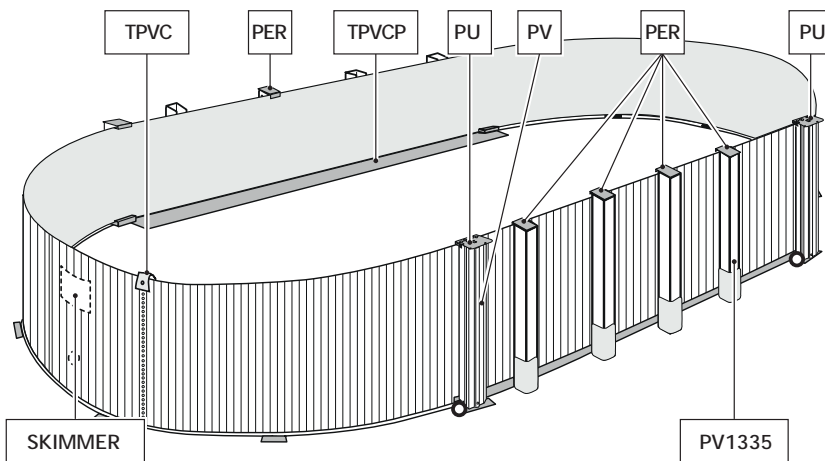
## 4.9

### BANDES EN PVC DE PROTECTION (RECOUVREMENT INTÉRIEUR DE LA PISCINE) :

Parmi les composants de la piscine, il y a 2 bandes en PVC larges (TPVCP) et 1 bande en PVC plus étroite (TPVC). La bande en PVC plus étroite est accrochée à l'écrou le plus haut de la fermeture de la plaque et elle est suspendue vers l'intérieur de la piscine pour cacher les têtes des vis. Les 2 bandes plus larges sont fixées avec une bande adhésive afin de cacher les équerres métalliques qui se trouvent à l'intérieur de la piscine

dans la zone droite. La fonction de l'ensemble des bandes est de protéger le liner de la piscine.

**Avertissement :** il est conseillé de nettoyer toutes les saletés des parois et du sol de la piscine avec un aspirateur avant de placer la couverture ou le tapis. Placez la couverture de protection ou le tapis à l'intérieur de la piscine et éliminez tous les plis en ajustant et en coupant les restes de la surface totale. Coupez de façon à cacher les profils inférieurs et les pièces métalliques. De cette façon, le liner sera protégé au moment de son installation.



### Conseil.

Pour éviter de pincer votre liner sous la structure métallique, nous vous conseillons de réaliser, avant la pose de votre tapis de sol, une doucine d'environ 10 cm de hauteur sur tout le pourtour intérieur de votre bassin. Pour en savoir plus, contactez votre revendeur.

## 4.10

### POUR DÉPLOYER LA MEMBRANE (LINER PVC) :

Etirez et étendez le liner (L) au soleil, pendant 2 heures au moins avant la pose pour qu'il puisse s'assouplir. Température idéale : Pour faciliter la manipulation du Liner, il serait préférable de le poser à une température ambiante comprise entre 15-30° C.

Le liner adopte une forme ovale identique à celle de la paroi de la piscine. Elle est composée d'un rectangle et d'une demi-lune de chaque côté, ce qui rend la position de son installation unique. Afin d'éviter les plis, il faut placer correctement la membrane. La membrane en PVC doit être bien tendue. Placez le liner (L) au centre de la piscine.

Commencez par déployer le fond en suivant l'axe principal de la piscine et en mettant le latéral vers la tôle. La soudure qui unit le fond au latéral doit être bien plaquée à la base de la paroi de la tôle sur tout le périmètre du fond de la piscine, (évités les plis).

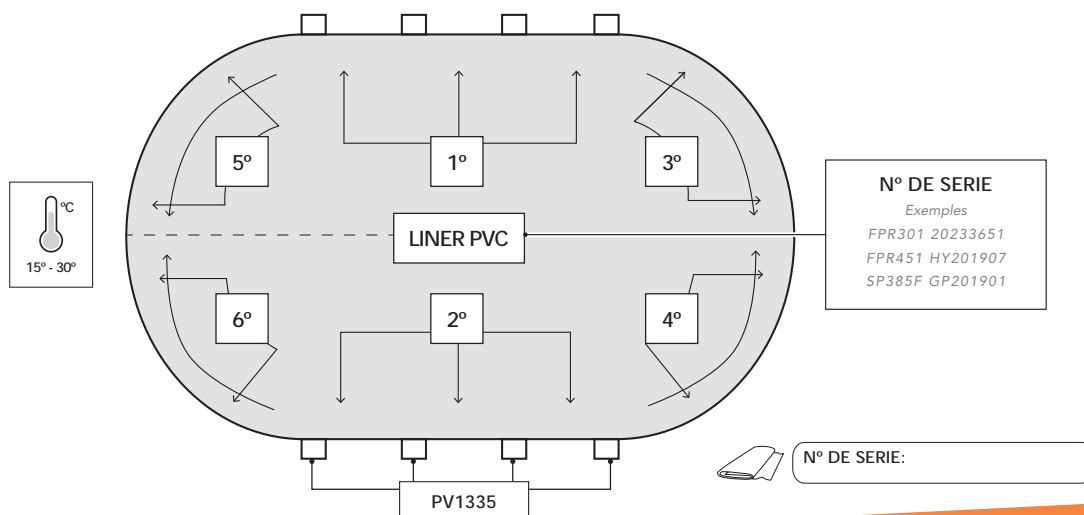
Avant d'accrocher le liner, suivez les étapes de montage ci-après mentionnées :

- 1° Commencez par l'une des parties droites.
- 2° Placez l'autre moitié ou la partie droite opposée.
- 3° De l'une des extrémités de la partie droite jusque la moitié d'une semi-circonférence.
- 4° Complétez l'autre moitié de la même semi-circonférence. Au cas où le matériel (liner) est en trop ou au contraire en moins, ajustez avec le matériel de toute cette

semi-circonférence, en l'étirant ou le récupérant (bien le répartir) sur tout le périmètre de la dite semi-circonférence. 5° et 6° Recommencez respectivement les étapes 3° et 4° pour finir la piscine.

**REMARQUE :** S'il y a des plis dans le fond du liner ou paroi, ce n'est pas la peine de le changer puisque CE N'EST PAS un défaut de fabrication.

**N° DE SÉRIE :** Repérez dans le fond ou paroi du liner le N° de série et notez-le dans l'en-tête du manuel d'instructions pour d'éventuelles réclamations.





# IV - INSTALLATION

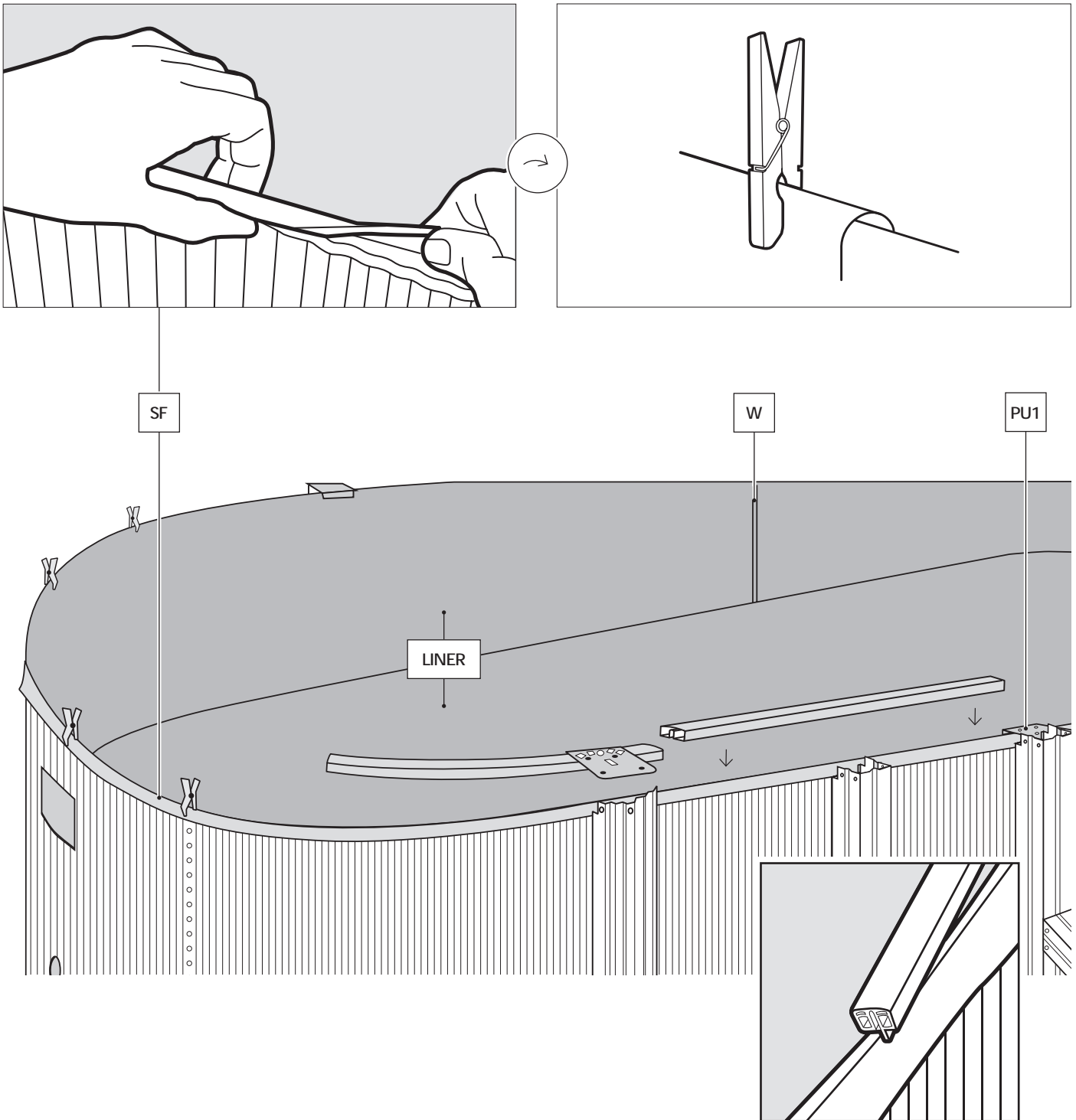
FR

## 4.11

Amenez le bord supérieur de la toile par-dessus le sommet de la tôle. Cherchez le plis d'accroche qui se trouve sur le rebord du liner. Installez la soudure d'accroche sur le haut du périmètre de la toile, et ajustez-le en bas, contre les rails. Au fur et à mesure que l'on accroche le liner (SF), il faudra le fixer provisoirement avec des pinces à linge ou avec des rails supérieurs (en PVC), sans les emboîter complètement et séparés de 5 cm entre eux. A la fin de cette opération, si l'on

observe un excès de liner, distribuez cet excès uniformément sur tout le périmètre de la piscine pour éviter les plis. Si au contraire on observe que la longueur du liner est insuffisante, étirez uniformément sur tout le périmètre.

Laissez excéder entre 3 cm à 4 cm du liner à l'extérieur de la tôle pour avoir un revers uniforme.





# IV - INSTALLATION

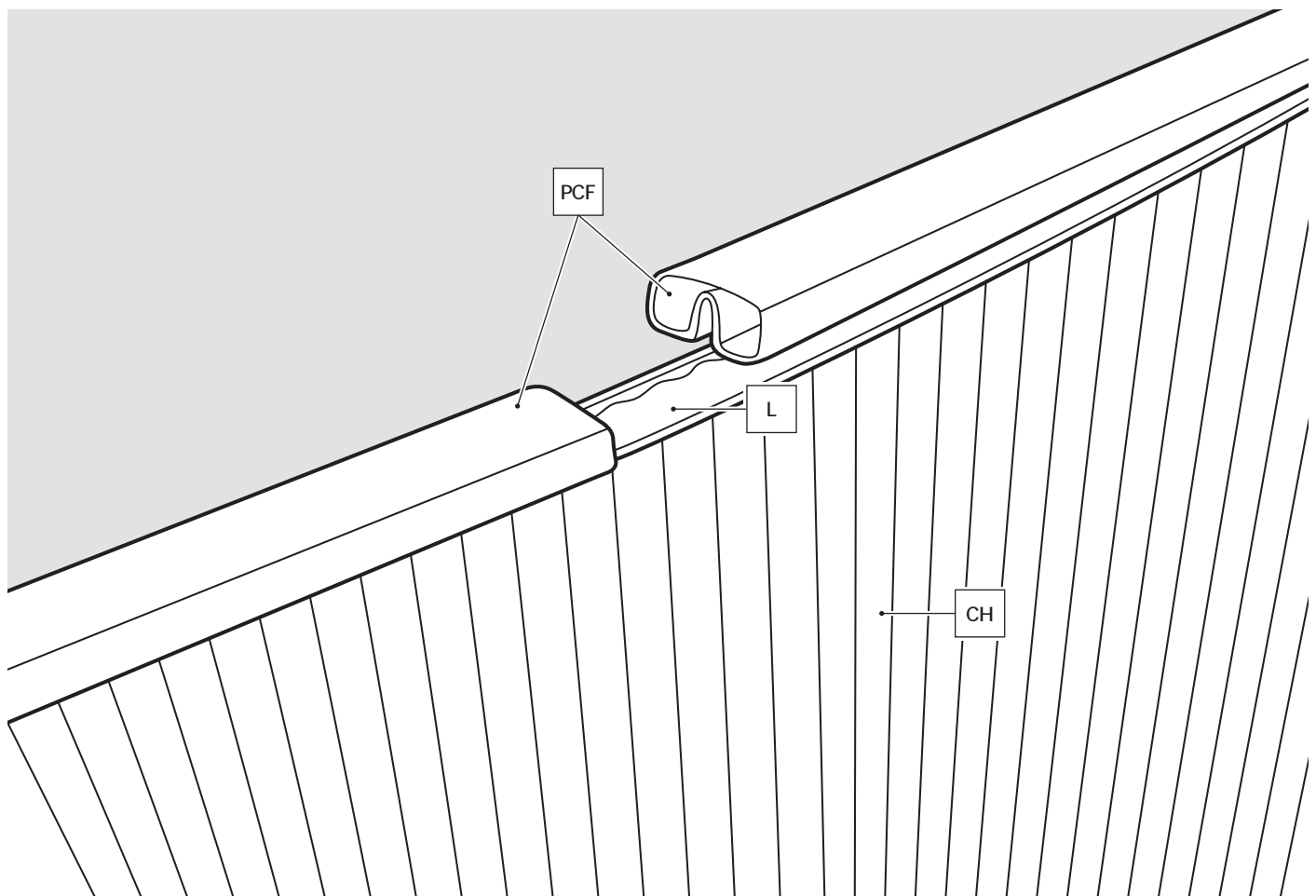
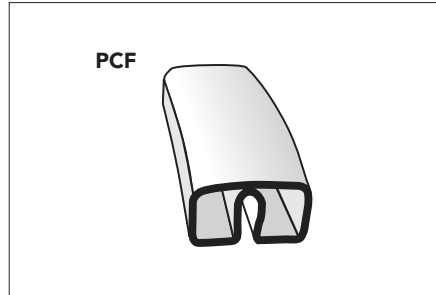


## 4.12

### RAILS SUPÉRIEURS FLEXIBLES (PCF)

Une fois que vous avez fixé le liner à la tôle de la piscine, posez les rails sur le liner. Vous n'avez pas besoin de les coller. Placez-les, les uns derrière les autres et, une fois arrivé au dernier profilé, coupez le morceau qui dépasse.

Mettez chaque pièce PU sur les rails de la partie supérieure, en alignement avec chaque pièce PU de la partie inférieure.

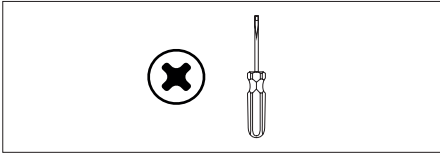




# IV - INSTALLATION

FR

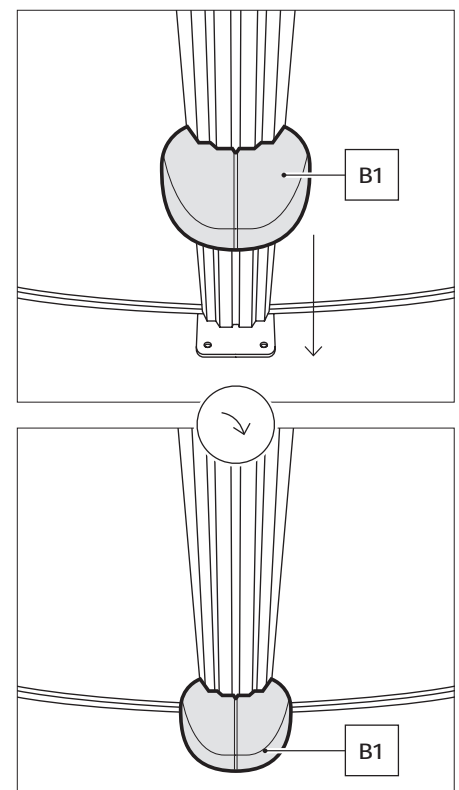
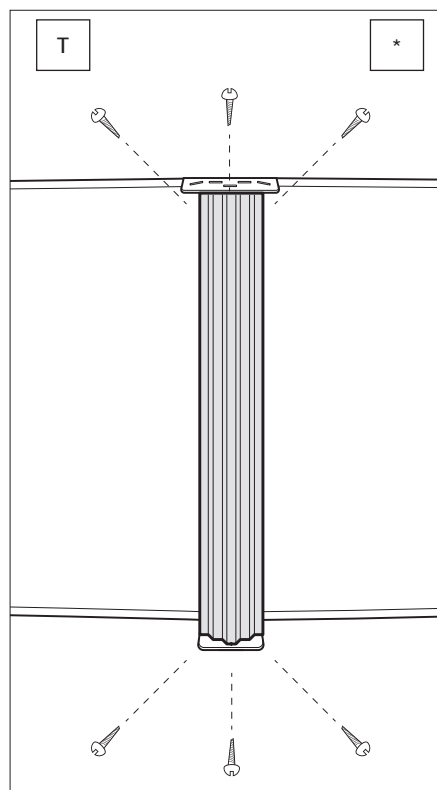
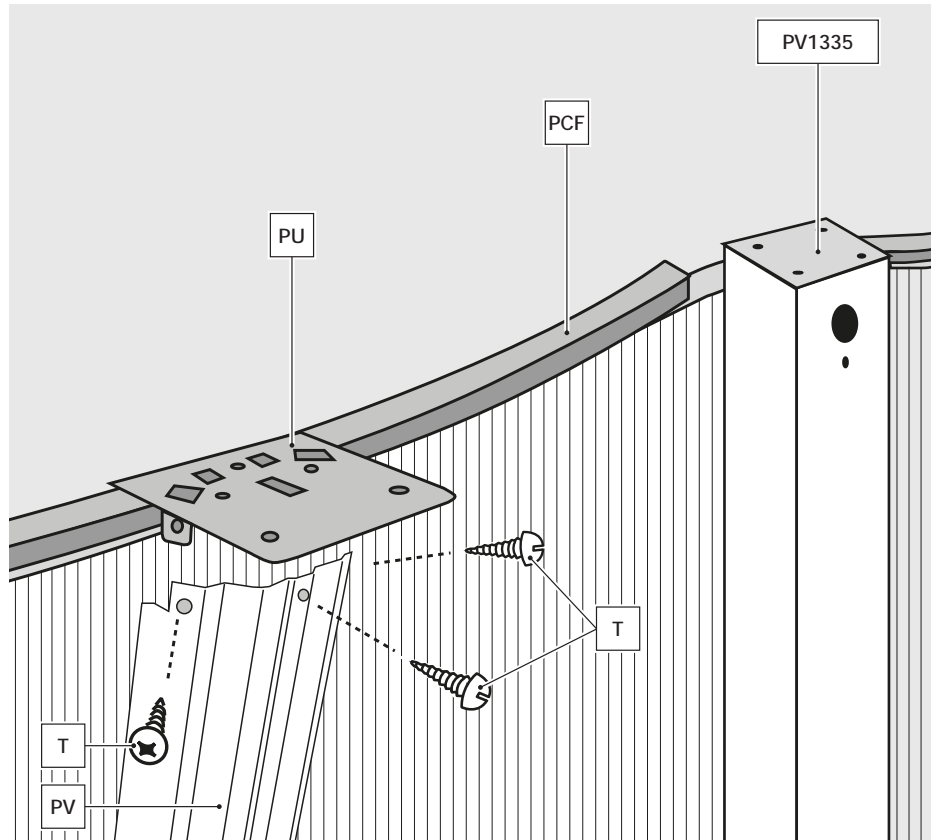
## 4.13



### EMPLACEMENT ET FIXATION DES PROFILÉS VERTICAUX (PV))

Vissez le poteau vertical (PV) avec 3 vis T à la pièce d'union correspondante qui se trouve dans la partie inférieure, et avec 3 autres vis à la pièce d'union supérieure. Répétez ce processus jusqu'à la fin de la demi-circonférence ; assemblez bien les rails entre eux et **assurez-vous que les poteaux verticaux sont parfaitement verticaux**. Pour ce faire, suivez les lignes du rail de la tôle.

**BASES D'INJECTION B1:** Introduisez la base d'injection (B1) dans la partie supérieure du profilé vertical (PV). Puis vissez la partie inférieure du profilé et appuyez la base sur le sol.





# IV - INSTALLATION

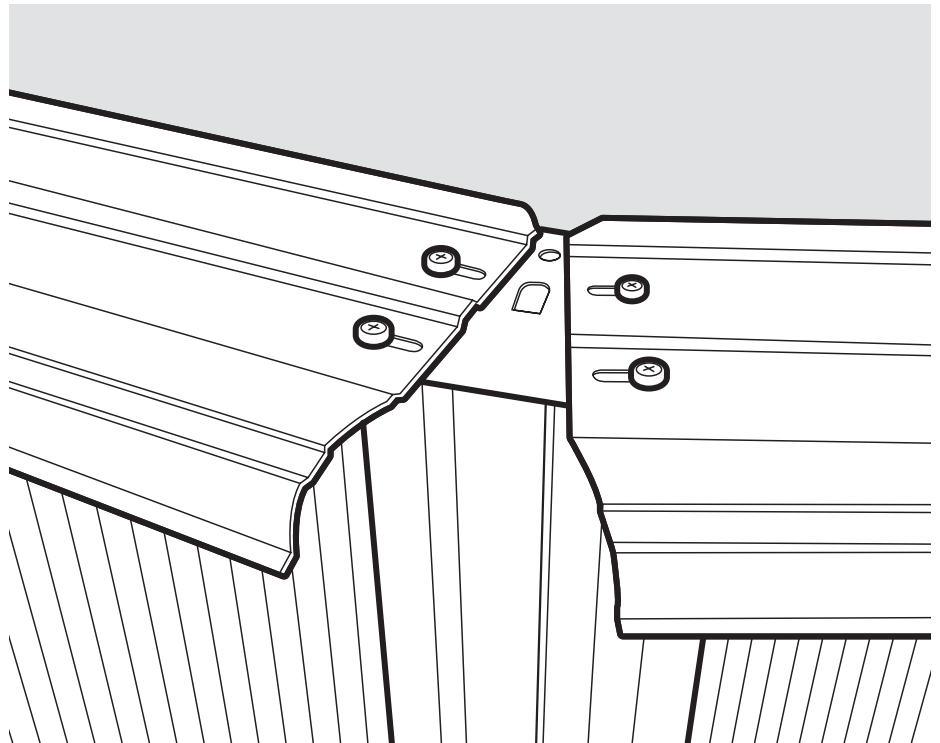
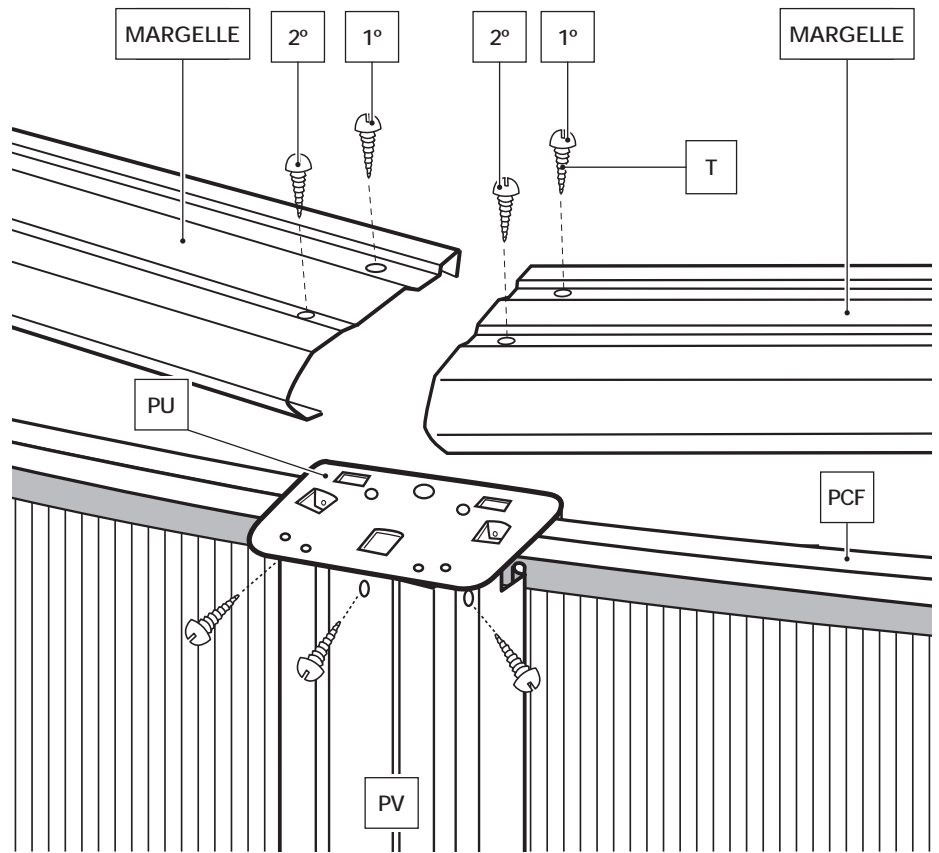
## 4.14

**\* Important! Avant montage, limez, à l'aide d'une lime et d'un papier de verre, les extrémités de chaque margelle.**

### Installation des margelles :

Évitez de faire tomber les margelles à l'intérieur de la piscine sur le liner car elles pourraient l'endommager. Installez chacune des margelles (la partie arrondie vers l'extérieur), en les positionnant entre 2 pièces PU à l'aide des vis (T1). Chaque margelle est percée de 4 trous permettant de l'ajuster correctement. Ne serrez pas complètement les vis dans un premier temps. Lorsque toutes les margelles seront montées, vérifiez l'alignement vertical des poteaux (PV), puis finissez de serrer les vis.

**ATTENTION :** il est strictement interdit de monter, marcher ou s'asseoir sur les margelles de même que de sauter ou plonger des margelles.





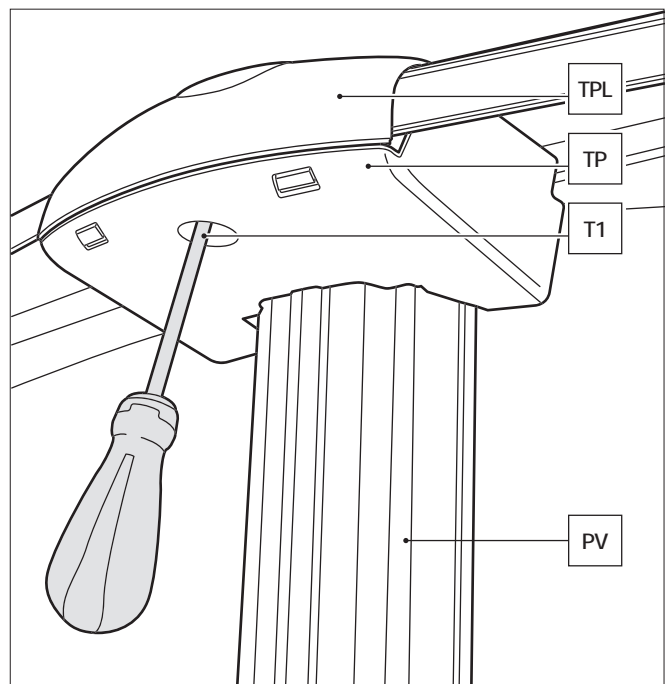
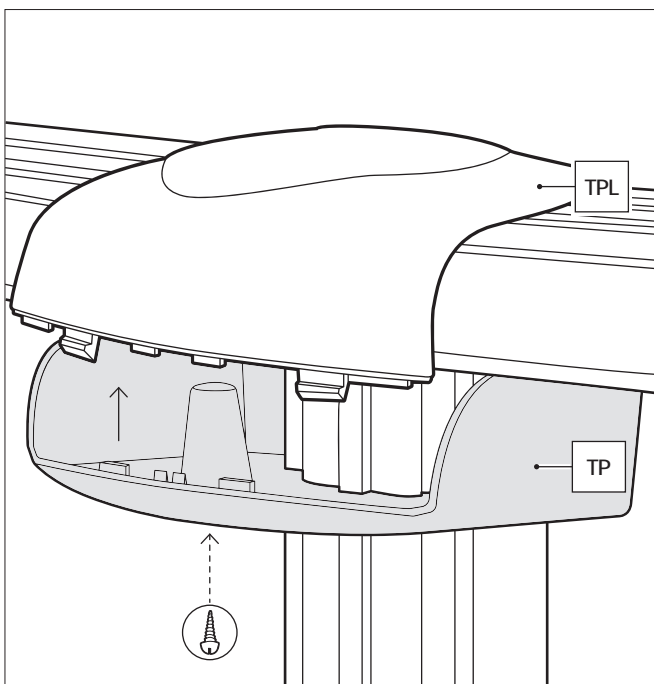
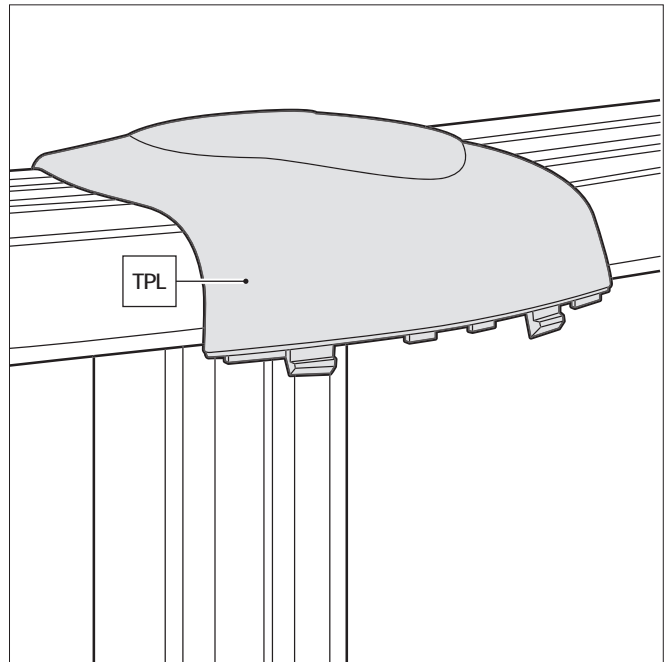
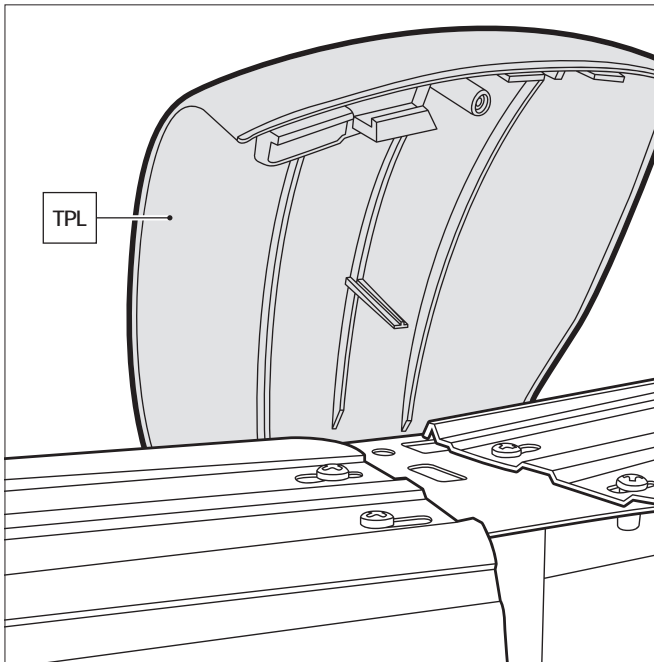
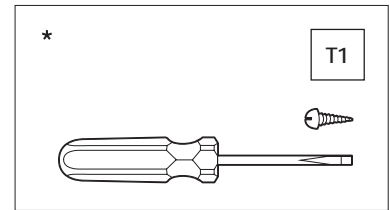
# IV - INSTALLATION

## 4.15

### COUVERCLES DE PROTECTION :

Ils se posent sur les jonctions des deux margelles. Les couvercles se composent de deux pièces : Le couvercle margelle (TPL) et le couvercle profilé vertical (TP). En premier lieu, faites joindre par la partie arrière la pièce TPL aux parties arrières des deux margelles. Ensuite, ajustez la partie frontale de manière que le

saillant de la pièce TPL puisse se mettre dans le trou de la pièce PU1. En deuxième lieu, mettez la pièce TP au dessous du TPL et fixez-la avec une vis, T1. Répétez ces opérations jusqu'à compléter la piscine. **ATTENTION :** Pour la zone droite, il est nécessaire d'enlever le cache suivant le prédécoupage de la PV2 pour que la pièce puisse se fixer aux PV2.





# IV - INSTALLATION

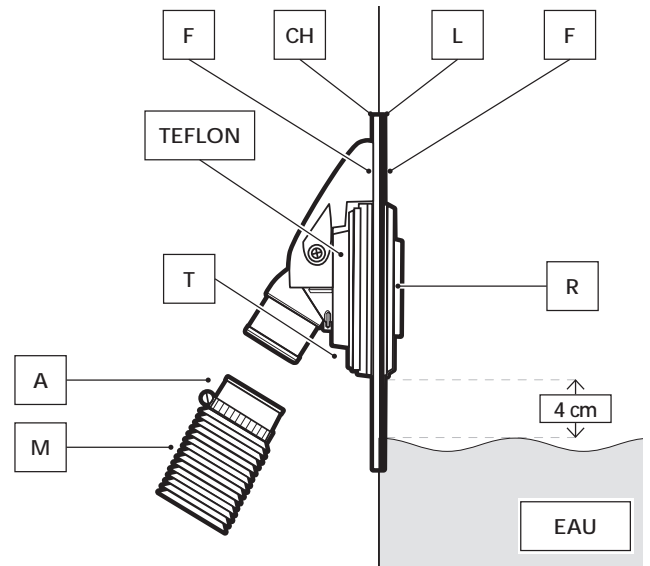
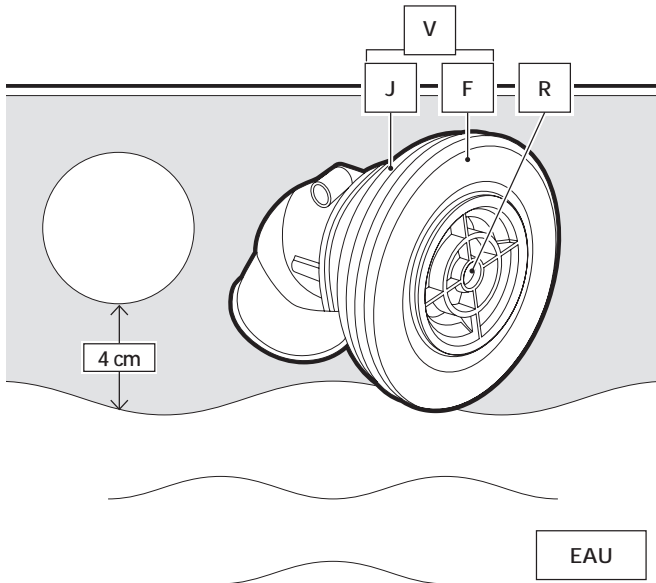
## 4.16

### MONTAGE DE LA BUSE DE REFOULEMENT (V) : (BUSE D'IMPULSION : V)

La tôle est munie de 2 perçages, afin d'y fixer le skimmer et la buse de refoulement. BUSE DE REFOULEMENT : elle est installée sur la tôle, dans le milieu de la piscine. L'eau provenant de l'épurateur, retourne dans la piscine au travers de cette buse. Commencez le remplissage de la piscine avec un tuyau d'arrosage. Arrêtez le remplissage à 4 cm du bord inférieur du perçage de la buse. Ne dépassez pas le niveau de perçage de la buse

(contrôlez que le liner soit propre avant le remplissage de la piscine). Faites une découpe de 4 cm en forme de croix dans le liner, au centre du perçage de la buse, à l'aide d'un cutter. ATTENTION, NE DÉPASSEZ PAS LE TROU. Prenez la buse de refoulement (V) puis enfiler dessus tout d'abord une bague friction (F) suivie d'un joint d'étanchéité en caoutchouc (J). Par l'intérieur de la piscine faites passer la buse à travers la découpe en forme de croix faite sur le liner et le perçage situé sur la tôle. Le joint (J) doit se situer parfaitement en contact avec le liner pour assurer l'étanchéité. Coupez les morceaux de liner

sortant à l'extérieur (la coupe doit être nette et ajustée). Par l'extérieur de la piscine enfiler un joint d'étanchéité (J) en le plaçant en contact avec la tôle puis une bague de friction (F). Ajustez l'ensemble des pièces en serrant fermement avec l'écrou (T). Ce montage doit se mener à bien avec beaucoup de soin, évitant les plis à travers lesquels pourraient se produire des fuites d'eau. Avant de continuer le remplissage de la piscine il faudra installer le tuyau de refoulement (M) qui va de la prise de sortie de l'épurateur à la buse de refoulement (V), en le fixant avec deux colliers (A).



## 4.17

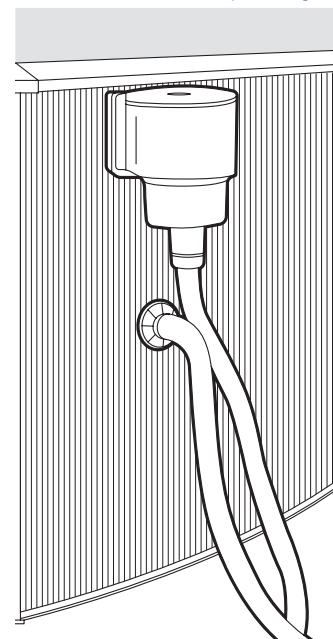
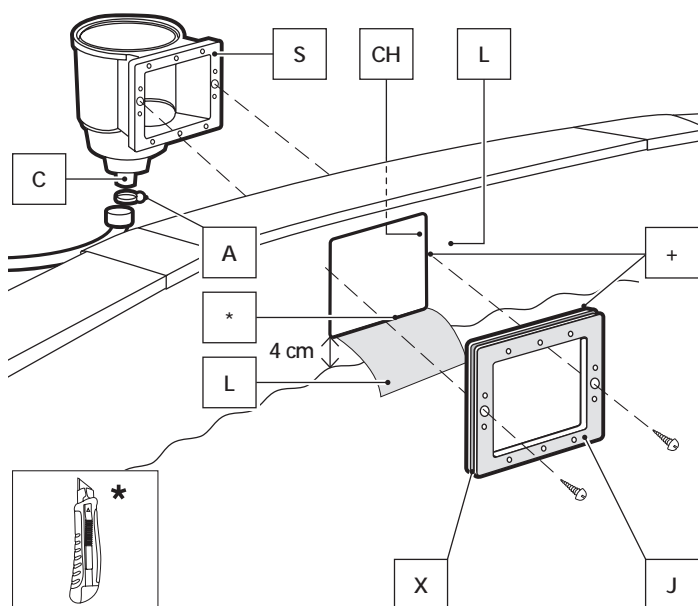
### INSTALLATION DU CORPS DU SKIMMER (S) À L'EXTÉRIEUR DE LA PISCINE :

Continuez à remplir la piscine, jusqu'à ce que le niveau d'eau soit à 4 cm de la partie inférieure du perçage du skimmer. Avec une lame (cutter) découpez le liner (L) qui se trouve à l'intérieur de la piscine au format du perçage. Installez le double joint (J) en emboîtant

la tôle et le liner dans la rainure (X) du double joint prévu à cette effet. Ensuite, mettez les 2 plus petites vis depuis l'intérieur de la piscine dans les 2 trous centraux plus grands (à travers le double joint et le liner) et vissez aux trous centraux correspondants du corps du skimmer (S). Recouvrez le tube de connexion (C) ainsi que la prise d'entrée d'eau de l'épurateur avec du Téflon. Vissez fortement le tube de connexion

(C) au corps du skimmer et branchez l'extrémité de tuyau à l'aide d'un collier (A) au tube de connexion du skimmer (C). Emboîtez l'autre extrémité du tuyau à l'entrée de la prise d'eau de l'épurateur et serrez à l'aide d'un collier.

**IMPORTANT:** Recouvrez de Téflon tous les filetages de raccord d'eau, pour en garantir l'étanchéité.







# IV - INSTALLATION

FR

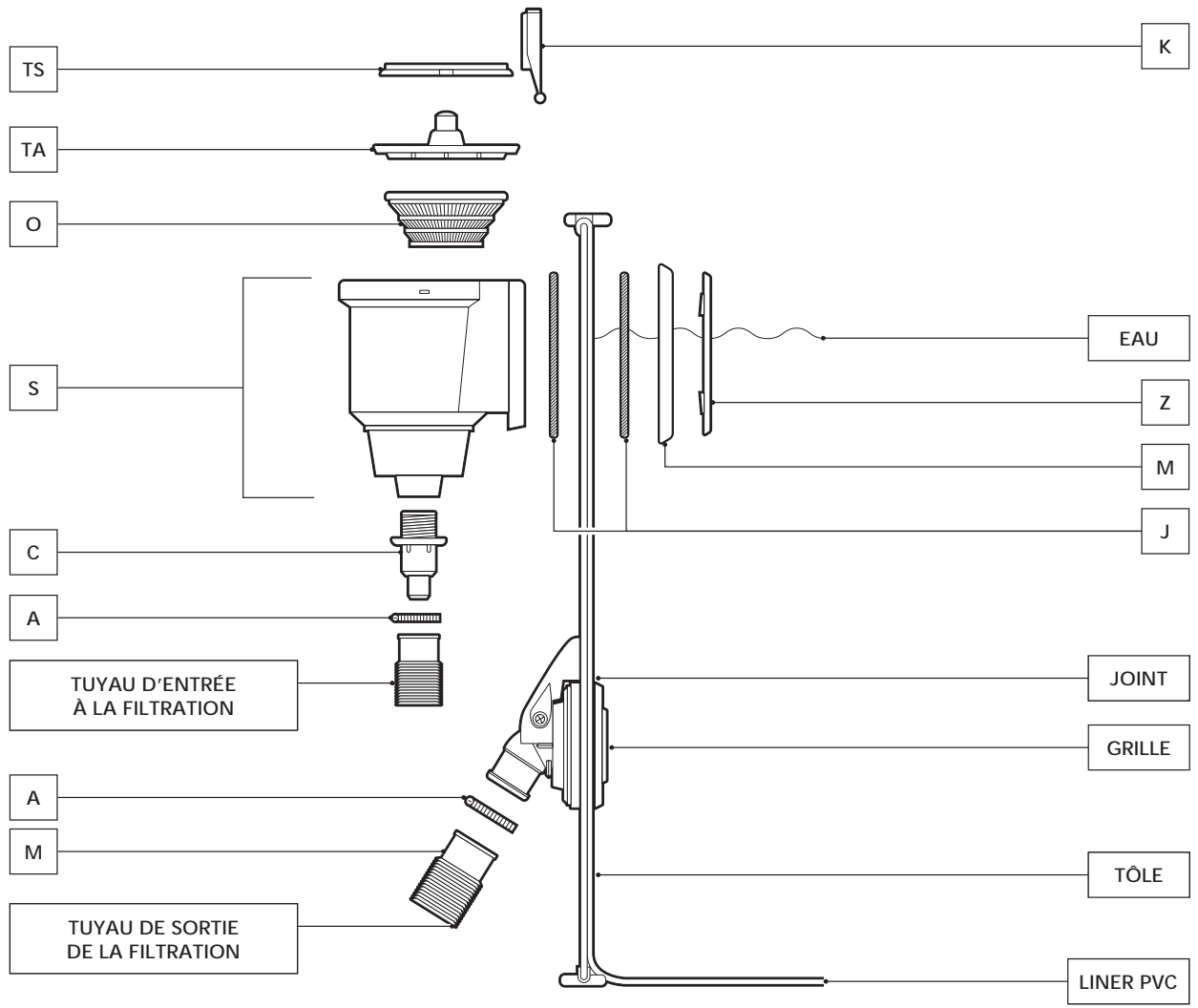
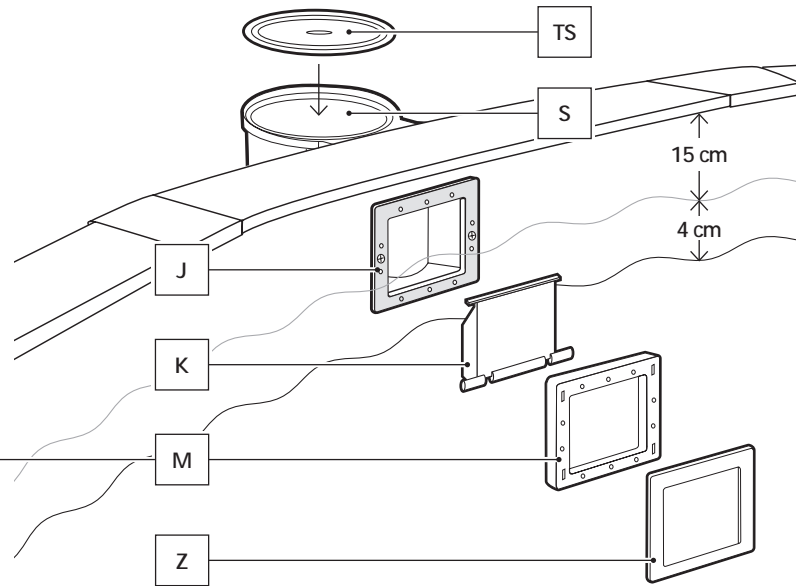
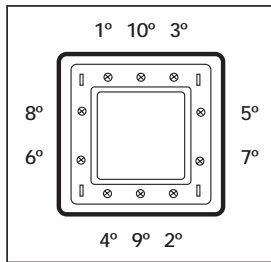
## 4.13

### INSTALLATION DU CADRE DU SKIMMER (M) :

Assurez-vous que tous les trous se trouvent en face les uns des autres (joint-perçage tête-skimmer). Mettez les 10 vis restantes dans le cadre sans les serrer pour s'assurer que l'emboîtement est correct. Serrez un peu les vis, l'une après l'autre, suivant l'ordre indiqué. FINALEMENT LES VISSER FORTEMENT DANS LE MÊME ORDRE.

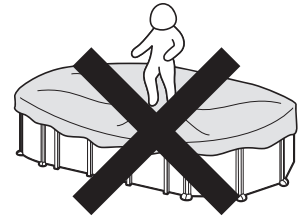
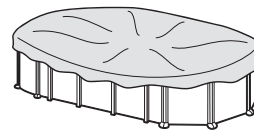
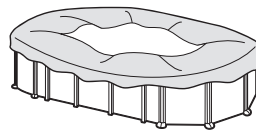
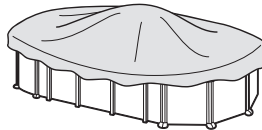
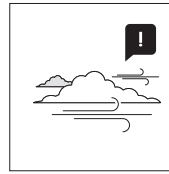
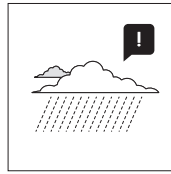
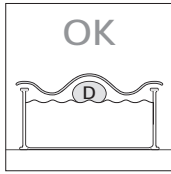
**DERNIERS DÉTAILS :** Appuyez sur le couvercle enjoliveur du cadre du skimmer (Z) pour le mettre en place. Pour terminer, introduisez la vanne (K) à travers l'ouverture rectangulaire (pressez soigneusement les

deux extrémités et emboîtez les parties saillantes). Placez le panier (O) à l'intérieur du skimmer et le couvercle du corps du skimmer (TS). **FINISSEZ DE REMPLIR LA PISCINE JUSQU'À LA MOITIÉ DE LA PORTE DU SKIMMER** (10 - 15 cm en dessous du bord de la piscine) POUR QUE L'EAU RENTRE À L'INTÉRIEUR ET REMPLISSE LE SYSTÈME DE FILTRATION.





# V - ENTRETIEN ET UTILISATION



→ **Le niveau de l'eau de la piscine doit toujours être maintenu à au moins 15 cm du bord supérieur de cette dernière.**

→ Pendant la saison d'utilisation d'un kit de piscine, mettez le système de filtration en marche une fois par jour pour assurer le renouvellement complet du volume d'eau et uniquement lorsque la piscine n'est pas utilisée pour le bain (cf. manuel épurateur).

→ Pendant la saison d'utilisation de la piscine, vérifiez régulièrement le niveau d'obstruction du moyen de filtration.

→ Révisez l'ensemble de la boulonnerie de la piscine et les possibles points de corrosion si possible.

→ Ne jamais vider complètement la piscine. La structure pourrait être sérieusement endommagée si le niveau de l'eau n'est pas suffisant.

→ Si les consignes de maintenance ne sont pas respectées et appliquées, il peut exister des risques graves pour la santé des utilisateurs, notamment des enfants.

→ L'utilisation d'un kit de piscine implique le respect des consignes de sécurité décrites dans le guide de maintenance et d'utilisation.

→ Ne pas laisser de kit de piscine par terre dans un extérieur vide.

→ Nettoyez régulièrement le liner en PVC et la ligne du niveau de l'eau avec des produits non abrasifs. Nettoyez régulièrement le pli d'union du fond avec le côté du liner, car c'est une zone d'accumulation de saletés. Si vous faites par accident un petit trou dans le liner, vous pouvez le réparer avec nos patches AR202 ou V12.

→ Les couvertures d'été (isothermes) protègent votre piscine des insectes, de la poussière, des feuilles, etc. et évitent la perte de température de l'eau. Placez-les toujours avec les bulles en contact avec l'eau.



**RECOMMANDATION POUR L'ENVIRONNEMENT : «NE DÉMONTÉZ PAS LA PISCINE SI CELA N'EST PAS ABSOLUMENT NÉCESSAIRE. EN CAS DE DÉMONTAGE, NOUS VOUS PRIONS DE RÉUTILISER L'EAU. IL N'Y A PAS D'EAU EN TROP».**

Lorsque votre piscine atteint la fin de sa vie utile, elle doit être démontée, puis il faudra séparer les différents matériaux (plastique et acier) et les déposer dans la déchetterie spécifiée par les autorités locales.





# V - ENTRETIEN ET UTILISATION

## HIVERNAGE

### Si vous choisissez de ne pas démonter la piscine

- 1 - Nettoyez le fond et les parois du liner avec un produit non abrasif.
  - 2 - Traitez l'eau avec un produit d'hivernage. Il est recommandé d'utiliser un HIVERNAGE LIQUIDE au lieu de flotteurs avec un produit solide pour éviter de décolorer le liner.
  - 3 - Laissez la piscine remplie d'eau en tenant compte que:
    - a) Pour les piscines avec skimmer et buse de refoulement baissez le niveau de l'eau 5 cm en dessous du skimmer et fermez la buse de refoulement avec le bouchon à vis qui est joint à l'épurateur.
    - b) Pour les piscines avec buses d'aspiration et de refoulement, baissez le niveau de l'eau à 20 cm du rebord supérieur de la piscine, en fermant les buses par le système de vis qui est incorporé.
  - 4 - Déconnectez les tuyaux. Ne pas démonter le skimmer ni les buses.
  - 5 - Protégez la piscine avec une bâche d'hivernage, en mettant un élément flottant entre celle-ci et l'eau, afin de la protéger du gel.
  - 6 - Épurateur : le déconnecter de la piscine. Le nettoyer, vider le sable ou enlever la cartouche, le sécher et le conserver dans un endroit couvert et à l'abri de l'humidité.
  - 7 - Accessoires : enlevez tous les accessoires (échelle, alarme, projecteur, perche,...), les nettoyer à l'eau douce et les ranger.
- REMISE EN MARCHÉ : Enlevez la bâche d'hivernage, installez l'épurateur, changez au moins 1/3 de l'eau et réalisez une chloration de choc. Mettez l'épurateur en fonctionnement pendant au moins 8 heures en respectant les périodes de fonctionnement en continu indiquées sur les manuels des épurateurs.

## TRAITEMENTS CHIMIQUES

Lisez avec attention les instructions du fabricant du produit chimique. ATTENTION : Conservez les produits chimiques dans un endroit propre, sec et hors de portée des enfants.

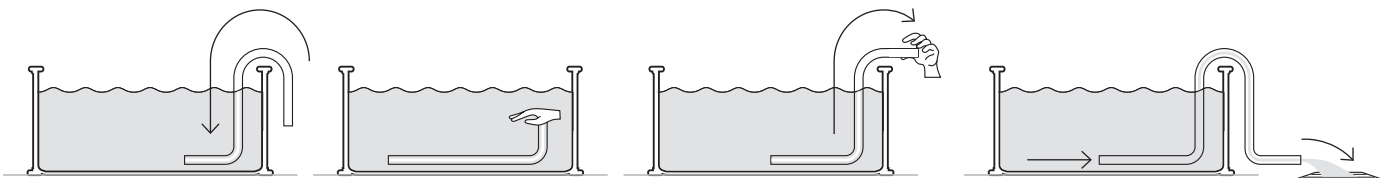
Important : Tous les produits utilisés doivent être compatibles avec le liner en PVC.

- **Premier remplissage** : Analysez le pH et le Chlore (Cl) de l'eau et ajustez-les aux niveaux optimum : pH : 7,2 – 7,6 ; Chlore : 0,5 – 2 ppm.
- **Chloration choc** : Cela consiste à augmenter le niveau de chlore jusqu'à 20 ppm approximativement pour éliminer les bactéries et algues.
- **Contrôles** : Contrôlez au moins une fois par semaine, les niveaux de pH et Chlore. (Utilisez un analyseur de Chlore et pH) De même, vous devrez rajouter de l'algicide pour prévenir la formation des algues.

Ne jamais se baigner jusqu'à ce que le niveau de chlore soit stabilisé. Toujours utiliser un dosificateur flottant pour la dissolution du produit chimique (pastilles). Le dosage des produits chimiques se fait en fonction de : le volume d'eau de votre piscine, la fréquence des baignades, les conditions climatiques, température de l'eau et emplacement. Toujours agiter l'eau et attendre la dissolution d'un produit chimique avant d'en rajouter un autre. Attendre environ 12 h entre chaque ajustement de pH, de Chlore, ou d'anti-algues en faisant fonctionner le système de filtration.

PROBLEMES	CAUSES	SOLUTIONS
Eau trouble	Filtration pauvre, pH haut. Excès de résidus organiques	Lavez le filtre. Ajoutez du CLARIFIANT en pastilles avec un doseur. Faites une Chloration choc.
Eau verte	Formation d'algues ou vert de gris	Brossez légèrement le fond et les parois de la piscine. Analysez le PH et ajustez entre 7,2-7,6. Ajoutez un algicide et du CLARIFIANT LIQUIDE.
Eau marron	Présence de fer ou de manganèse	Analysez le PH et ajustez entre 7,2-7,6. Faites une CHLORATION CHOC. Ajoutez du CLARIFIANT LIQUIDE.
Incrustations	Présence de chaux dans l'eau	Analysez le PH et ajustez-le entre 7,2-7,6. Ajoutez de l'ANTI-CALCAIRE une fois par semaine.
Irritation des yeux et de la peau. Mauvaises odeurs	PH non ajusté. Excès de résidus organiques	Analysez le PH et ajustez-le entre 7,2-7,6. Faites une CHLORATION CHOC.

## VIDANGE PRINCIPE VASES COMMUNICANTS





# VI - GARANTIES



## Certificat de garantie



Pour toute réclamation/SAV, conservez votre notice avec la preuve d'achat (ticket de caisse).

Toute demande de garantie devra faire l'objet d'une déclaration auprès de votre revendeur accompagnée de la preuve d'achat. Des photos pourront être demandées pour justificatif. Aucun retour de marchandise ne sera accepté sans accord préalable. Tout retour de marchandise est à la charge du client (emballage et transport).

### APRÈS VÉRIFICATION ET CONSTATATION D'UN DÉFAUT DE FABRICATION

→ Les produits effectivement défectueux seront réparés ou échangés et remplacés en port payé.

La garantie se limite à la réparation ou au remplacement de la partie défectueuse. Elle n'implique en aucun cas une demande d'indemnités ou de dommages et intérêts.

### LA GARANTIE NE S'APPLIQUE PAS DANS LES CAS SUIVANTS :

- Utilisation du matériel non conforme à nos instructions.
- Dommages provoqués par une mauvaise manipulation ou un montage non conforme.



#### IMPORTANT :

La marque O'BYA effectue des échanges de composants contre reprise pour expertise.

Si, après expertise, aucune anomalie ou dysfonctionnement n'est avéré, la marque O'BYA se réserve le droit de facturer les frais de port et autres frais divers au client.

D'autre part, toutes les pièces en plastique sont exclues de la garantie commerciale supplémentaire, par exemple :

- Le liner ou enveloppe
- Les éléments enjoliveurs

Pour bénéficier de la garantie, votre piscine doit inclure ce document. Garantie valide pour les piscines vendues depuis le 1 janvier 2016.

→ **Le liner** : 2 ans sur les soudures et l'étanchéité, dans les conditions d'un usage normal. Ne sont pas garantis : Les accrocs, trous, déchirures, tâches (produits de traitement directement dans l'eau), tâches liées au développement d'algues, tâches liées à la décomposition de corps étrangers en contact avec le liner, tâches et décolorations résultant de l'action de produits oxydants, tenue de couleur et l'usure due au frottement de la matière sur diverses surfaces. Les déformations du liner resté plus de 24h sans eau (ne vidangez jamais complètement votre piscine). Il est impératif de conserver l'étiquette du numéro de série du liner présent sur le produit et son emballage. Pour toute demande éventuelle de prise en garantie, un échantillon du liner sera demandé.

→ **Groupe de filtration** : La pompe est garantie 2 ans (problème électrique) dans les conditions d'un usage normal.

Ne sont pas garantis : la casse des pièces (socle de pompe/cuve à sable, couvercle de pré filtre, vanne multivoies ...), la détérioration due à un branchement défectueux, l'utilisation de la pompe à sec, la détérioration par abrasion ou corrosion (le groupe de filtration doit-être placé dans un local frais et sec, à l'abri des projections d'eau).

→ **Les autres composants** : 2 ans.

### SONT EXCLUS DE LA GARANTIE :

- La découpe du liner (A l'exception des coupes nécessaires au montage indiquées dans cette notice).
- Le collage et branchement de la filtration
- L'assemblage
- La mise en eau
- La pose des margelles
- L'hivernage
- L'entretien

### GARANTIE :

La garantie est valide dans les pays membres de la communauté européenne, UK et en Suisse. O'BYA offre à l'acheteur - en plus des droits de garantie qui lui correspondent par la loi au vendeur et sans les limiter - un droit dont les conditions des obligations garanties suivantes pour les nouveaux produits.

→ En cas de problème, **consultez votre revendeur !**



### DURÉE DE LA GARANTIE :

Les piscines O'BYA sont soumises à la garantie légale établie par la loi générale concernant la protection des consommateurs et utilisateurs, c'est-à-dire 2 années depuis la date d'achat et d'après les conditions de cette dernière. Nous vous rappelons que pour que la garantie soit applicable, il est nécessaire de présenter le document certifiant l'achat et/ou la livraison du produit. La marque O'BYA fournit par ailleurs une garantie commerciale de 2 années supplémentaires pour ce modèle de piscine, ce qui représente un total de 4 années, uniquement en ce qui concerne les pièces métalliques de la structure de la piscine. Cette garantie commerciale supplémentaire n'a aucun effet sur les droits du consommateur par rapport à la garantie légale.

Les éléments exclus des deux garanties sont les suivants :

- Les taches ou décolorations pouvant apparaître sur l'enveloppe en raison de l'usage ;
- Les dommages dans la piscine dérivés d'une mauvaise préparation du terrain où cette dernière est installée.
- Les dommages dans la piscine dérivés de l'enterrement de cette dernière ;
- Tout dommage dans la piscine dérivé d'une mauvaise utilisation de cette dernière, d'après la notice.







# ÍNDICE DE CONTENIDOS



 <b><u>I - CONSEJOS DE SEGURIDAD</u></b> .....	<b><u>P. 27</u></b>
 <b><u>II - PREPARACIÓN DEL TERRENO</u></b> .....	<b><u>P. 28</u></b>
 <b><u>III - COMPONENTES</u></b> .....	<b><u>P. 31</u></b>
 <b><u>IV - INSTALACIÓN</u></b> .....	<b><u>P. 36</u></b>
 <b><u>V - MANTENIMIENTO Y USO</u></b> .....	<b><u>P. 46</u></b>
 <b><u>VI - GARANTÍAS</u></b> .....	<b><u>P. 48</u></b>
 <b><u>VII - NOTAS</u></b> .....	<b><u>P. 49</u></b>





## Información de seguridad

Antes de instalar y de utilizar la piscina, lea atentamente la información recogida en el presente manual, asimílela y cumpílala. Los anuncios, las instrucciones y las consignas de seguridad hacen referencia a algunos de los riesgos más habituales relativos al ocio en el agua, pero no cubren la totalidad de riesgos y peligros que se pueden presentar. Tenga prudencia, sentido crítico y sentido común al practicar actividades acuáticas. Guarde esta información para poderlas consultar posteriormente.

### Seguridad de quienes no saben nadar:

Siempre se necesita la vigilancia atenta, activa y continua por parte de un adulto responsable sobre los niños que no saben nadar o no lo hacen bien (tenga en cuenta que el riesgo de ahogo más elevado lo presentan los menores de cinco años).

- Procure que un adulto responsable vigile la piscina cada vez que se utiliza.
- Resulta conveniente que los niños que no saben nadar o no lo hacen bien cuenten con equipos de protección individual cuando utilicen la piscina.
- Cuando no se utilice la piscina o esta se encuentre sin vigilancia saque todos los juguetes de ella para evitar que los niños se acerquen a ella.

### Dispositivos de seguridad

- Es recomendable instalar una barrera (y, en su caso, instalar elementos de seguridad en puertas y ventanas) para evitar cualquier acceso no permitido a la piscina.
- Las barreras, las cubiertas, las alarmas para piscinas o los dispositivos de seguridad análogos resultan útiles pero no sustituyen la vigilancia continua por parte de un adulto responsable.

### Equipamiento de seguridad

- Se recomienda disponer de material de salvamento (una boya, por ejemplo) cerca de la piscina.
- Tenga un teléfono en perfecto estado y un listado de números de urgencias cerca de la piscina.

### Uso seguro de la piscina

- Anime a todos los usuarios, en especial a los niños, a aprender a nadar.
- Aprenda técnicas de salvamento (reanimación cardiopulmonar) y actualice periódicamente sus conocimientos. Estos gestos pueden salvar una vida en una urgencia.
- Explique a los usuarios de la piscina, también a los niños, qué procedimiento deben seguir en caso de urgencia.
- Nunca se tire a piscinas poco profundas, dado que puede sufrir lesiones graves o mortales.
- No utilice la piscina tras haber ingerido alcohol o medicamentos susceptibles de reducir su capacidad de hacerlo en condiciones de total seguridad.
- Si la piscina está tapada por una cubierta, retirela completamente de la superficie de agua antes de entrar.
- Trate el agua de su piscina y establezca buenas prácticas de higiene para proteger a los usuarios de enfermedades relacionadas con el agua. Consulte cómo tratar el agua en el manual de instrucciones.
- Mantenga fuera del alcance de los niños los productos químicos (productos de tratamiento del agua, de limpieza o de desinfección, por ejemplo).
- Es obligatorio colocar los pictogramas incluidos en una posición visible a menos de 2 m de la piscina
- Coloque las escaleras móviles en una superficie horizontal.



### ATENCIÓN

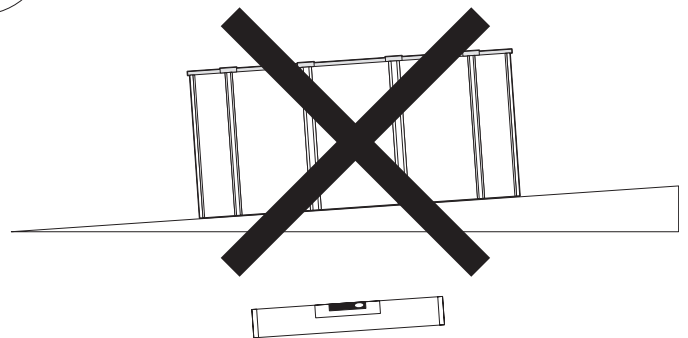
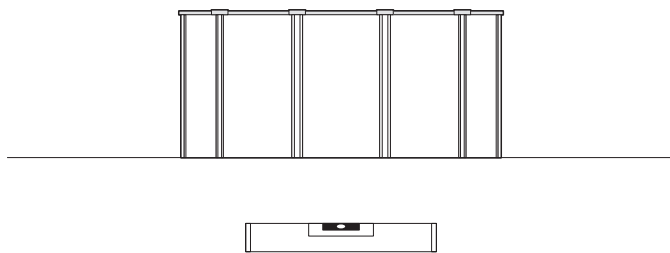
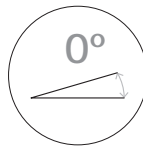
Todo aparato alimentado en 220 V, debe situarse por lo menos a 3,50 m del borde de la piscina.

El equipo se debe conectar a una toma de corriente, con conexión a tierra, protegida con un interruptor diferencial (RCD) con una corriente de funcionamiento residual asignada que no exceda de 30 mA.

Lea atentamente las instrucciones y guárdelas para futuras consultas.

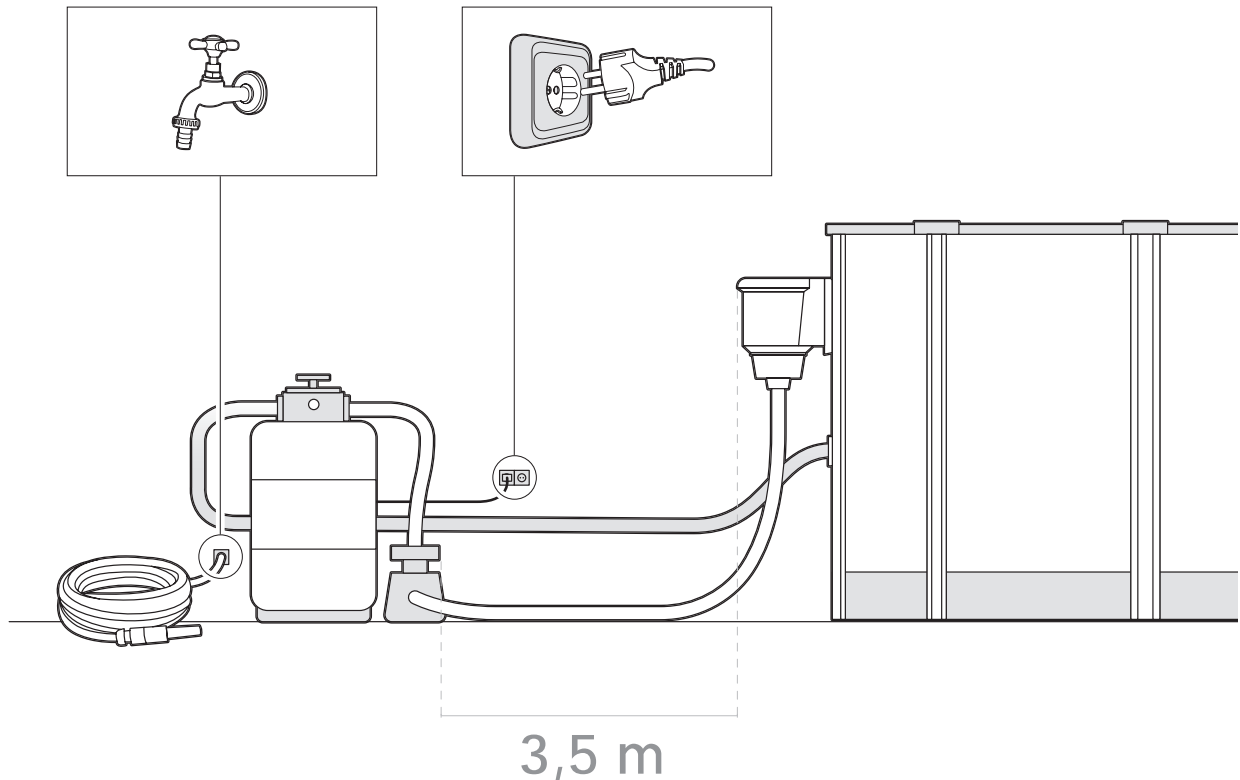
**Si tiene algún problema, consulte a su distribuidor.**

OK





# II - PREPARACIÓN DEL TERRENO



### Lugar de colocación

Nuestras piscinas están diseñadas para ser instaladas sobre la superficie del suelo y para uso familiar al aire libre. El suelo debe estar firme, liso y perfectamente horizontal.

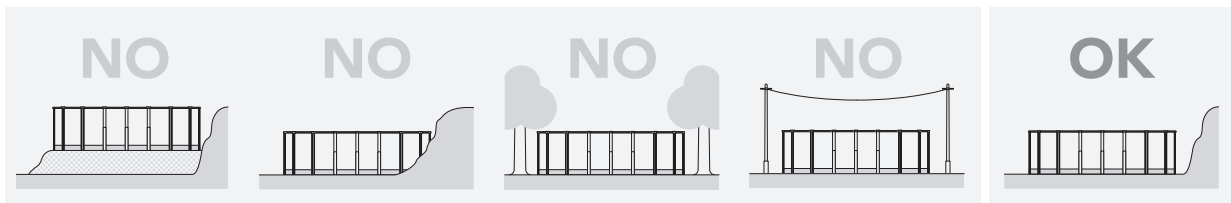
**Recuerde:** 1000 l. = 1m<sup>3</sup> = 1000Kg

### Recomendaciones para elegir la mejor ubicación para su piscina

- Escoja un lugar donde deba realizar la menor excavación posible para nivelar el terreno.
- Zona donde en caso de lluvias no se inunde.
- Que no pase ninguna conexión subterránea (agua, gas, electricidad,...).
- No instalar debajo de tendidos eléctricos.

- Protegida del viento y sin árboles ya que el polen y las hojas ensucian la piscina.
- Zona soleada, donde de más el sol por la mañana.
- Cerca de una toma eléctrica, toma de agua y un desagüe.

**NO MONTAR NUNCA :** En terreno inclinado, desigual, arenoso, con piedras ó blando.



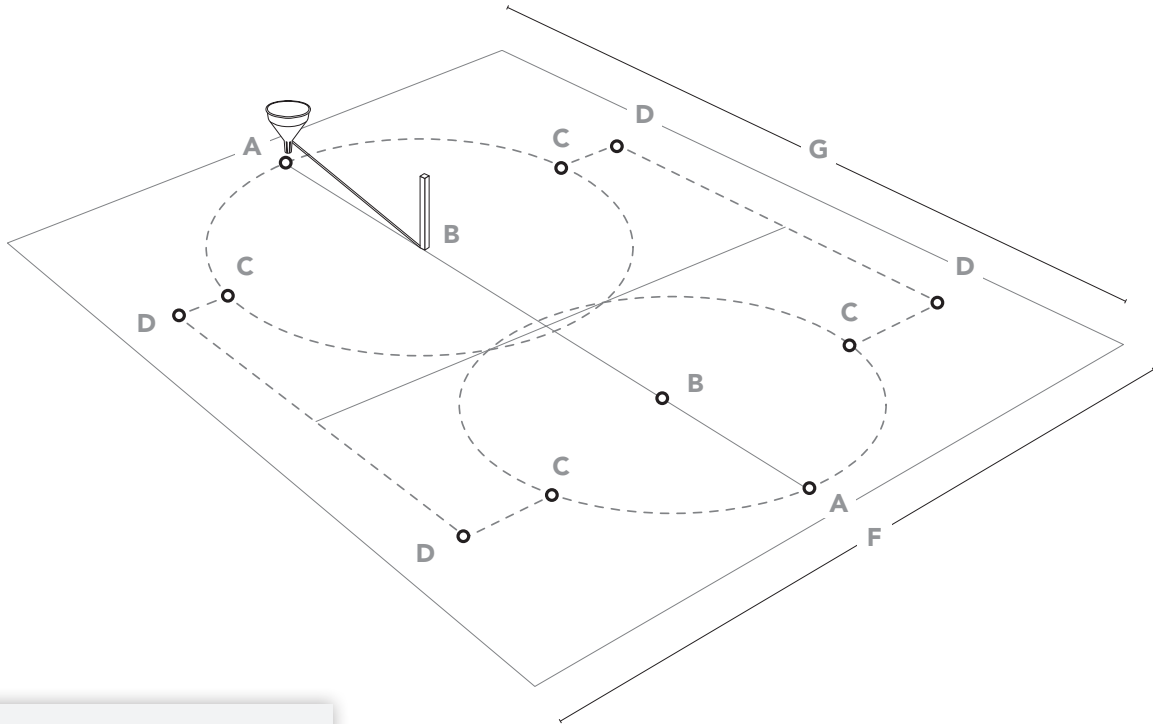
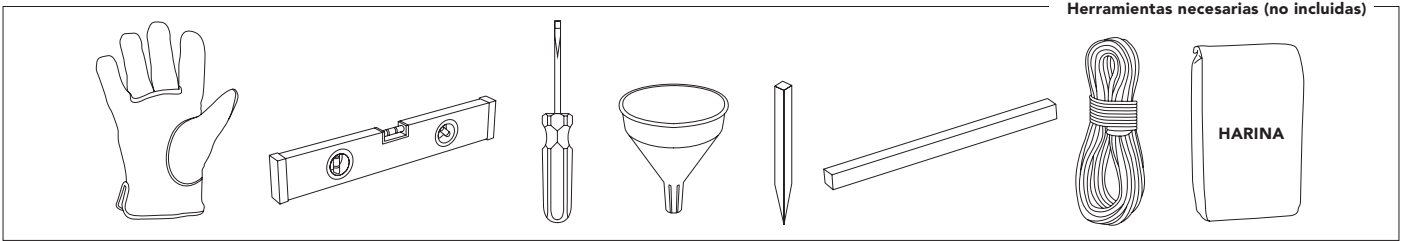




# II - PREPARACIÓN DEL TERRENO

ES

## 2.1



### Consejo.

Para delimitar correctamente la zona de instalación de su piscina, siga con precisión las dimensiones que se indican en la siguiente tabla, comenzando por marcar la distancia A-A, luego AB y BC, luego C-D y finalmente D-D. Verifique todas las medidas después del trazado antes de continuar con el siguiente paso.

#### Marcar zona de instalación:



Una vez escogida la zona de ubicación de la piscina procederemos al marcaje.

Para ello tiene Ud. dos opciones:

→ Preparar una plataforma de hormigón (cemento, etc.) de la medida necesaria según dimensiones de su piscina. **(Opción preferida)**

→ Directamente sobre el terreno previa preparación que detallamos a continuación: Para marcar el terreno ayúdese de estacas de madera, destornillador, embudo (ó botella de plástico), harina ó cal y una cuerda.

Se aconseja nivelar la superficie total necesaria antes del marcaje (que debe quedar centrado en el rectángulo correspondiente al modelo de la piscina) para que en el montaje se trabaje más cómodo y con holgura.

		Area necesaria			
		A-A	A-B=B-C	C-D	D-D
					
10,00 x 5,50 m.	10,40 x 6,70 m.	9,93 m.	2,750 m.	0,445 m.	4,87 m.
→ Preparar una plataforma de hormigón (cemento, etc.) de la medida necesaria según dimensiones de su piscina. <b>(Opción preferida)</b>					
9,15 x 4,70 m.	9,55 x 5,90 m.	9,01 m.	2,350 m.	0,445 m.	4,87 m.
→ Directamente sobre el terreno previa preparación que detallamos a continuación: Para marcar el terreno ayúdese de estacas de madera, destornillador, embudo (ó botella de plástico), harina ó cal y una cuerda.					
8,00 x 4,70 m.	8,50 x 5,90 m.	7,88 m.	2,350 m.	0,445 m.	3,75 m.
7,30 x 3,75 m.	7,70 x 4,95 m.	7,23 m.	1,875 m.	0,445 m.	3,75 m.
6,10 x 3,75 m.	6,50 x 4,95 m.	6,11 m.	1,875 m.	0,445 m.	2,62 m.
Se aconseja nivelar la superficie total necesaria antes del marcaje (que debe quedar centrado en el rectángulo correspondiente al modelo de la piscina) para que en el montaje se trabaje más cómodo y con holgura.					
5,00 x 3,00 m.	5,40 x 4,20 m.	5,10 m.	1,500 m.	0,445 m.	2,62 m.

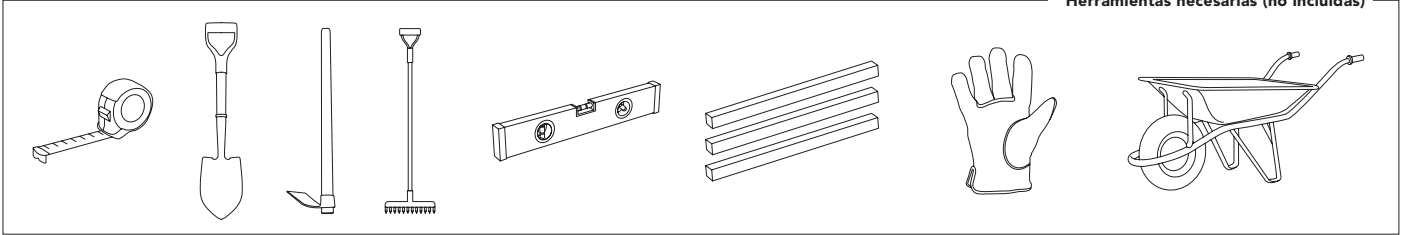




# II - PREPARACIÓN DEL TERRENO

## 2.2

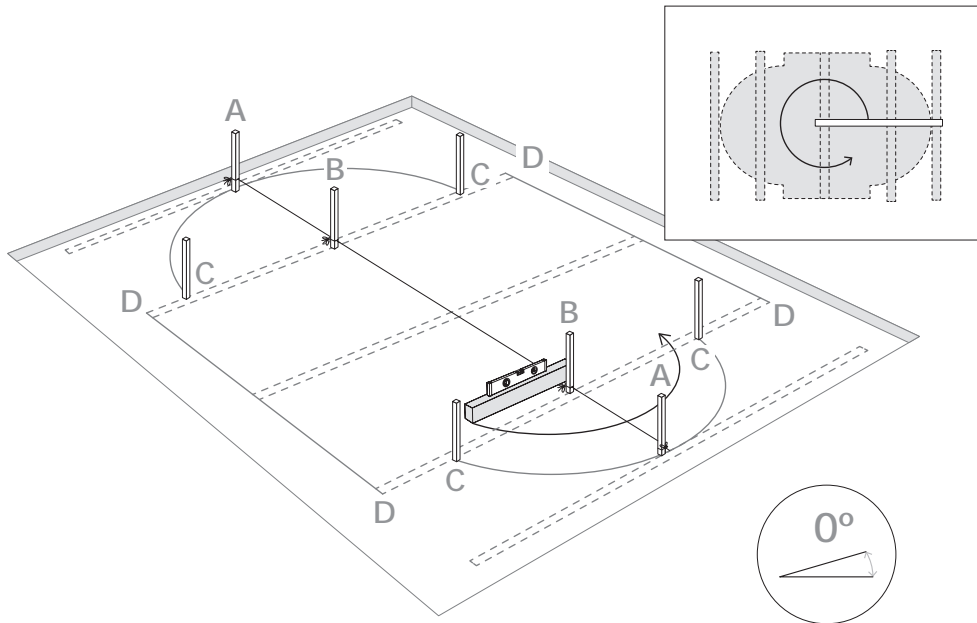
Herramientas necesarias (no incluidas)



### Nivelar:

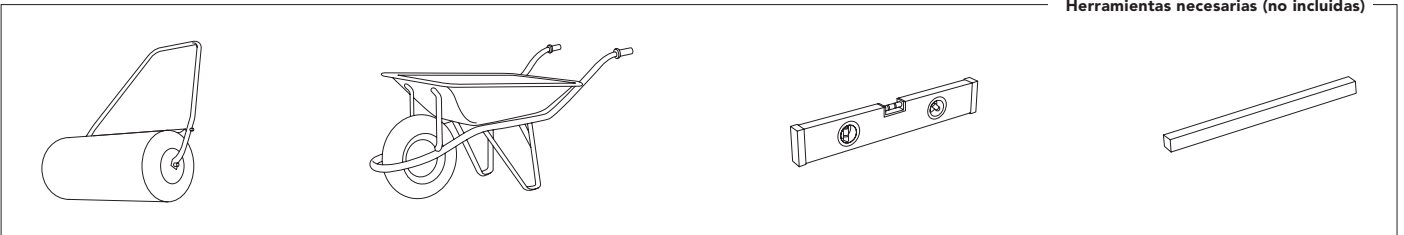
En caso de nivelar el terreno nunca añadiremos tierra donde falta, siempre cavaremos donde sobra. De ésta forma garantizaremos la estabilidad del terreno, su firmeza. En cualquier caso eliminaremos todas las hierbas, raíces, piedras, etc...El proceso de nivelado del terreno es muy importante, dedíquele el tiempo y atención necesarios para que su piscina se asiente perfectamente en el terreno elegido y evitará problemas.

Como nivelar: Con reglas ó " listones " de madera largos, sitúelos enterrándolos en la zona elegida y limpia, formando rectángulos (ó cuadrados) nivelados entre sí, por medio de una regla de albañil (aluminio) y un nivel. Cuando estén todos los " listones " a nivel y retirada la tierra donde sobre, podrá rellenar, las pequeñas zonas que faltan de nivelar (con tierra limpia ó arena) pero siempre compactando y nivelando a continuación. Es importante que quede bien firme para que no se hunda el terreno cuando tenga la piscina llena de agua. Consulte con un profesional: Constructor, jardinero, etc.



## 2.3

Herramientas necesarias (no incluidas)



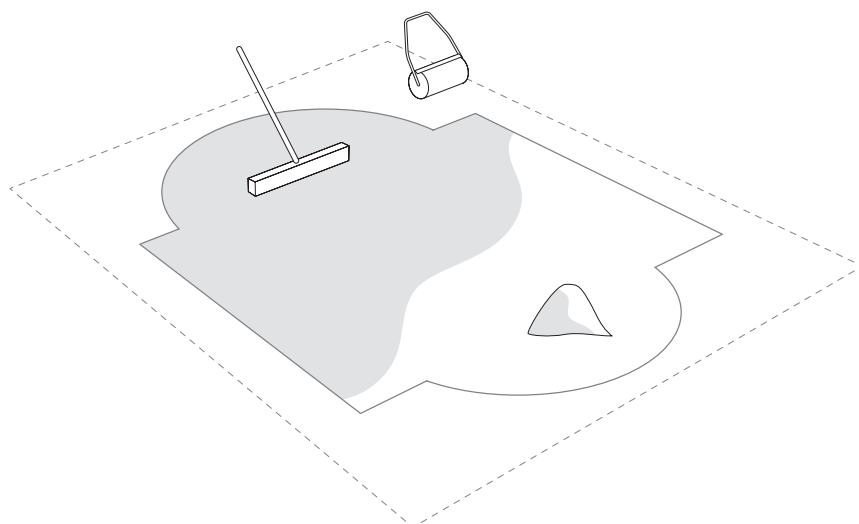
### Acabado:

Encima del terreno limpio y nivelado esparciremos una fina capa (max.1 cm) de arena tamizada.

Lo regaremos y compactamos ( con un rodillo de jardín ). Verificamos que esté bien nivelado.

No usar la arena para nivelar el terreno.El acabado debe ser perfecto.

Nunca instalar los perfiles que forman el círculo de la piscina sobre un suelo no estable.Para que la piscina esté instalada correctamente, ha de estar a nivel. De no ser así, las diferencias de presión sobre el contorno podrían deformar los montantes, e incluso hacerlos estallar. El agua que así se escaparía podría perjudicar el ambiente e incluso provocar accidentes.Volver a comprobar el nivel de toda la superficie antes de pasar a la operación siguiente. El éxito del montaje depende de la calidad de esta fase.



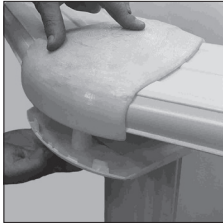


# III - COMPONENTES

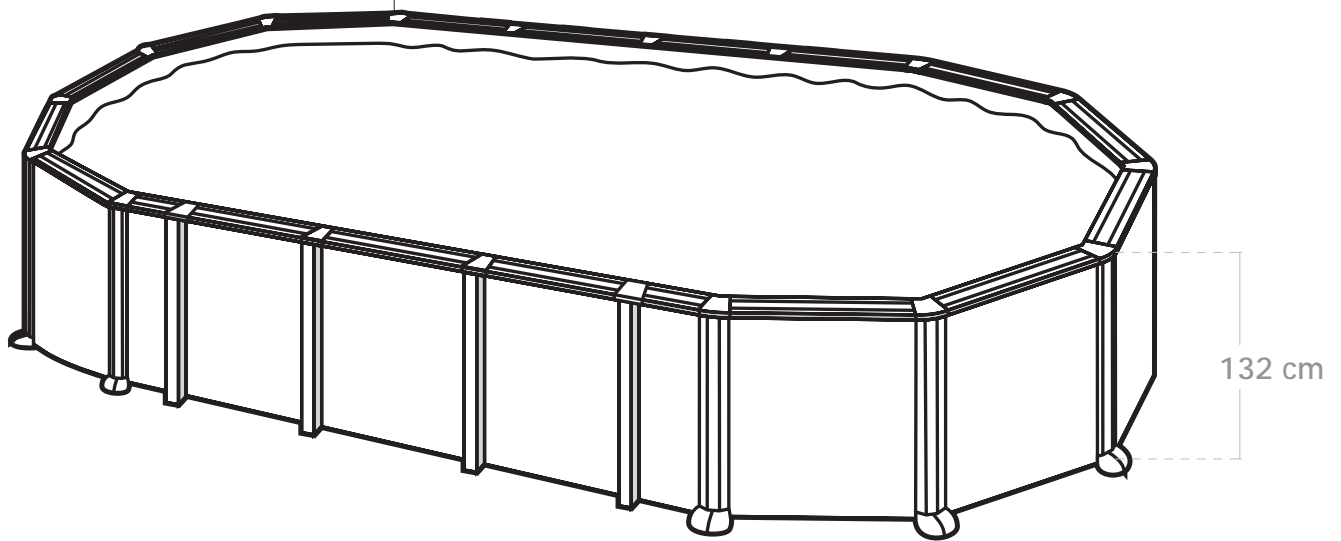
Saque y clasifique los componentes de la piscina antes de iniciar el montaje.

Además es el momento de montar la escalera y la depuradora (vea sus respectivas instrucciones de montaje). La falta de piezas en el kit debe de ser informada al servicio postventa en un plazo máximo de 15 días desde la fecha de compra de la piscina, en caso contrario no estará cubierto por la garantía.

**Sin tener en cuenta los materiales usados para la construcción de la piscina, las superficies accesibles tienen que ser revisadas regularmente para evitar lesiones.**



TPL & TP

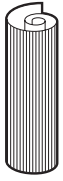




# III - COMPONENTES



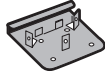
## Componentes.



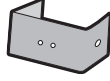
CH



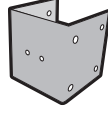
L LINER PVC



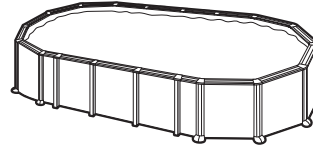
PU (KITENV)



PEU (KITENV)



PEU2 (KITENV)



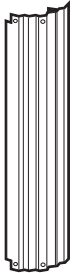
132 cm



10,00 x 5,50 m  
9,15 x 4,70 m  
8,00 x 4,70 m  
7,30 x 3,75 m  
6,10 x 3,75 m  
5,00 x 3,00 m



PV1335 KIT - V



PV PLV



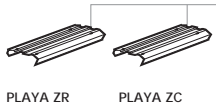
PG KIT - G



CN SANGLES

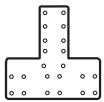


PCF PC-BAG

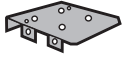


PLAYA ZR PLAYA ZC

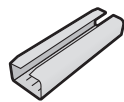
PLAYA PLY (large mm)  
S = 705 mm  
X = 820 mm  
M = 1095 mm  
L = 1145 mm  
L = 1330 mm



PEAO (KIT4PEAO)



PER (KITENV)



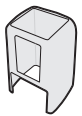
PIPC PC-BAG



TPL & TP KITPLTP



B1 PIPIGP



B2 (KITENV)



TM69 PIOGP



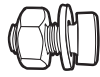
TC (KITENV)



T (KITENV)



T1 (KITENV)



TV (KITENV)



TM6 (KITENV)



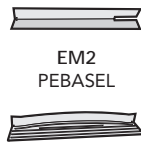
TM640 (KITENV)



TPVCP PROTECTEUR (KITENV)



TPVC (KITENV)



EM2 PEBASEL

EM1 PBL



ALETA (AP) KITALETA

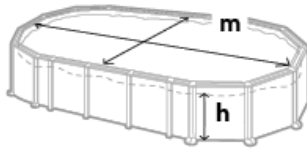
AP	16	16	12	12	8	8
B1	16	12	12	12	12	12
B2	8	8	6	6	4	4
CH	1	1	1	1	1	1
CN	4	4	3	3	2	2
EM1	6	6	4	4	2	2
EM2	4	4	4	4	4	4
LINER - L	1	1	1	1	1	1
PCF	19	17	15	13	12	12
PEAO	16	16	12	12	8	8
PER	8	8	6	6	4	4
PEU	8	8	6	6	4	4
PEU2	16	16	12	12	8	8
PG	8	8	6	6	4	4
PI	16	12	12	12	12	12
PIPC	14	10	10	10	10	10
*PLAYA ZC	14L	10L	10L	10M	10M	10X
PLAYA	4S	4S	4S	4S	4S	4S
	+	+	+	+	+	+
	6M	6M	4M	4M	2M	2M
PU	32	24	24	24	24	24
PV	16	12	12	12	12	12
PV1335	8	8	6	6	4	4
T1	24	20	18	18	16	16
T	224	184	168	168	152	152
TC	32	32	32	32	32	32
TM6	48	48	36	36	24	24
TM640	16	16	12	12	8	8
TM69	32	32	24	24	16	16
TPL&TP	24	20	18	18	16	16
TPVC	1	1	1	1	1	1
TPVCP	2	2	2	2	2	2
TV	368	368	27	276	184	184





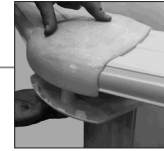
# III - COMPONENTES

ES

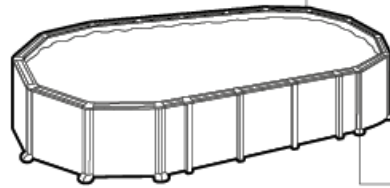


↕	9,90 x 5,55 m	9,01 x 4,65 m	7,90 x 4,65 m	7,25 x 3,75 m	6,10 x 3,75 m	5,09 x 3,00 m
↑h	1,17 m	1,17 m	1,17 m	1,17 m	1,17 m	1,17 m
m³	56,11	43,59	34,47	28,21	23,28	15,88

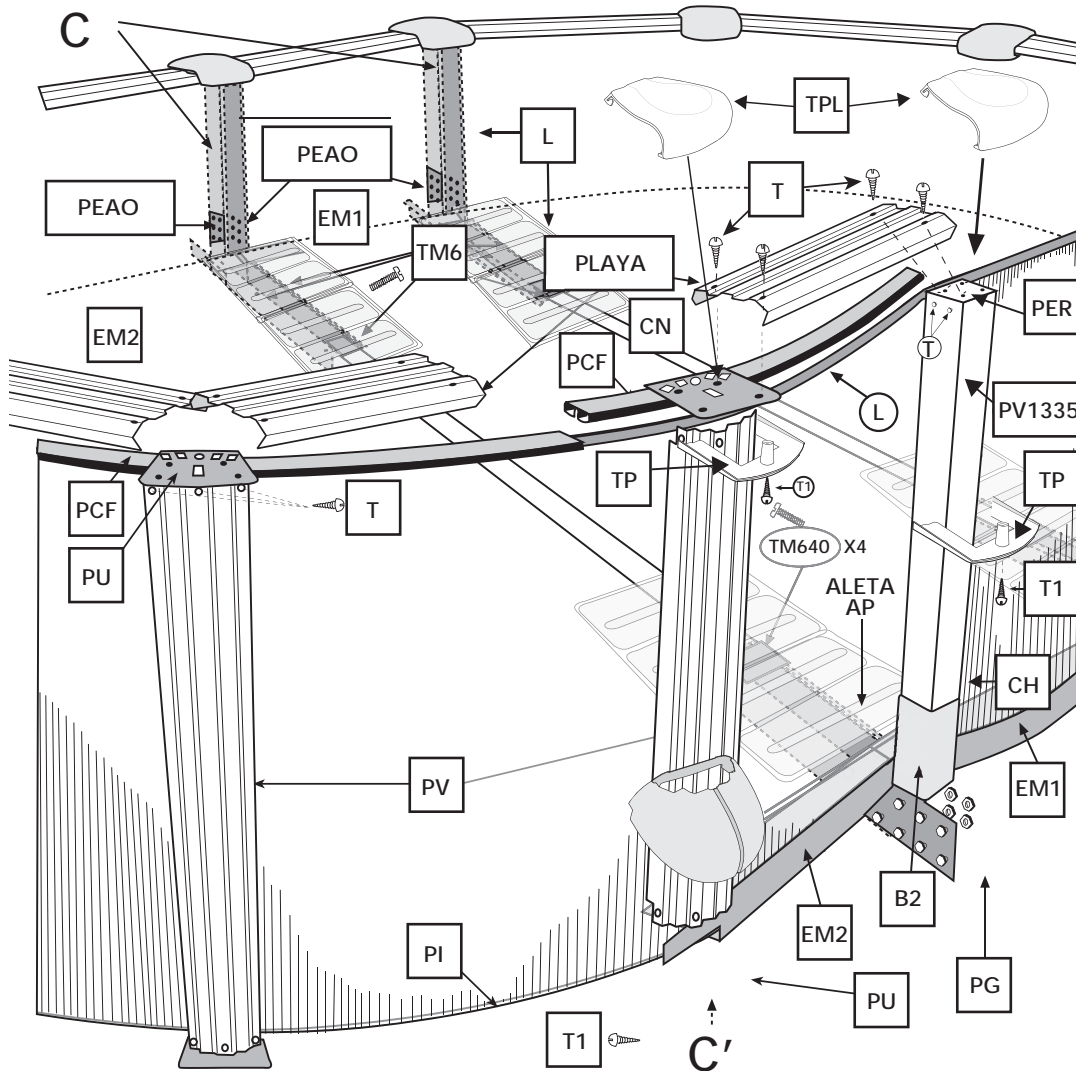
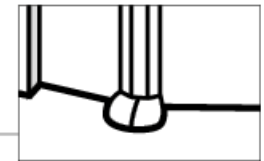
↕	10,00 x 5,50 m	9,15 x 4,70 m	8,00 x 4,70 m	7,30 x 3,75 m	6,10 x 3,75 m	5,00 x 3,00 m
👤	2-3	2-3	2-3	2-3	2-3	2-3
🕒	11h	11h	10h	9h	8h	7h



TPL&TP



B1





# IV - INSTALACIÓN



## Es imprescindible seguir estos pasos para un montaje correcto:

1. En la parte inferior de la piscina solamente se colocarán perfiles en la zona curva (en las medias circunferencias), la parte recta no lleva perfiles. Los perfiles inferiores son curvos (PI) y tienen una solapa (pag. 44). En la parte superior de la piscina irán encajados los perfiles flexibles (PCF), tanto en la zona curva como en la zona recta (pag.48).

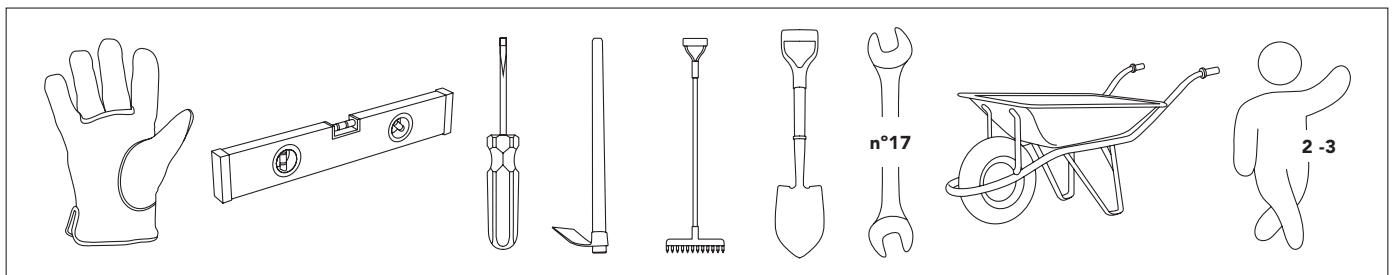
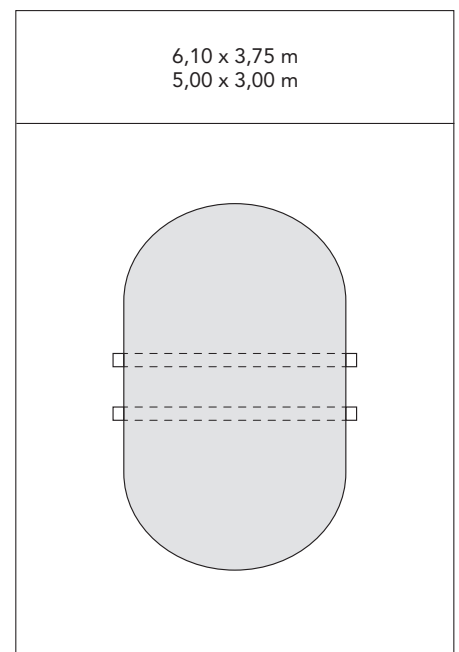
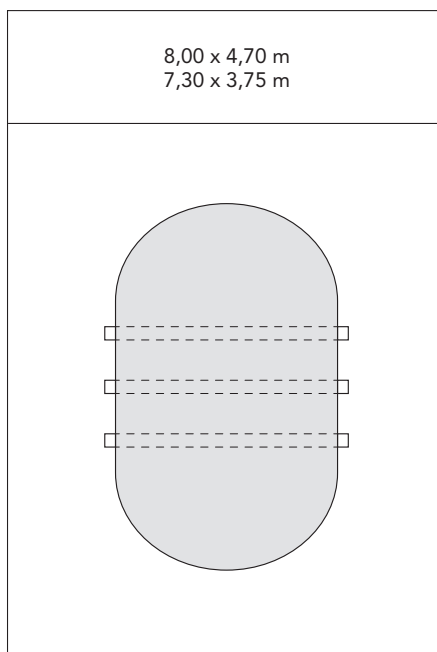
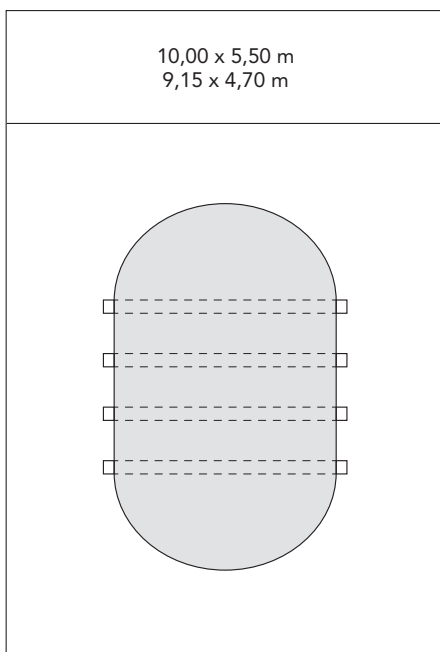
2. A la hora de cerrar la chapa (CH) con los tornillos (TC), la cabeza de los mismos debe quedar en la parte interior de la piscina, la arandela y la tuerca ciega en la parte exterior (pag.45). Apriete los tornillos sin deformar el material.



**Importante:** El liner utilizado para la fabricación de todas nuestras piscinas, está desarrollado para ser expuesto al calor y rayos ultravioleta un largo periodo de tiempo. Por lo tanto, bajo ciertas condiciones de clima y de uso, las cualidades del liner pueden variar ligeramente. El liner interior de la piscina está fabricado en PVC flexible (plástico termoplástico). Las propiedades de éste material permiten condiciones óptimas de colocación cuando la temperatura exterior se situa entre 15 °C y 30 °C.

**Nota:** Temperatura demasiado baja: liner duro y rígido; luego, demasiado pequeño. Temperatura muy alta: liner flexible y elástico; luego, demasiado grande.

## Zanjas según modelo:





# IV - INSTALACIÓN

## 4.1

### Instalación de la piscina:

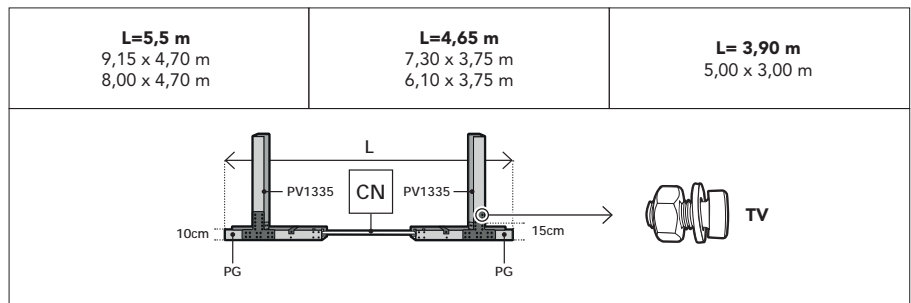
Aconsejamos que se realice entre dos o más personas adultas y en un día sin viento. Por su seguridad, es muy importante la utilización de guantes durante el montaje de la piscina. **Realice todos estos pasos sobre un suelo firme y nivelado antes de hacer las respectivas zanjas.**

### REALIZACIÓN DE LAS ZANJAS (Z) PARA LAS COLUMNAS (C) Y LAS CINCHAS (CN)

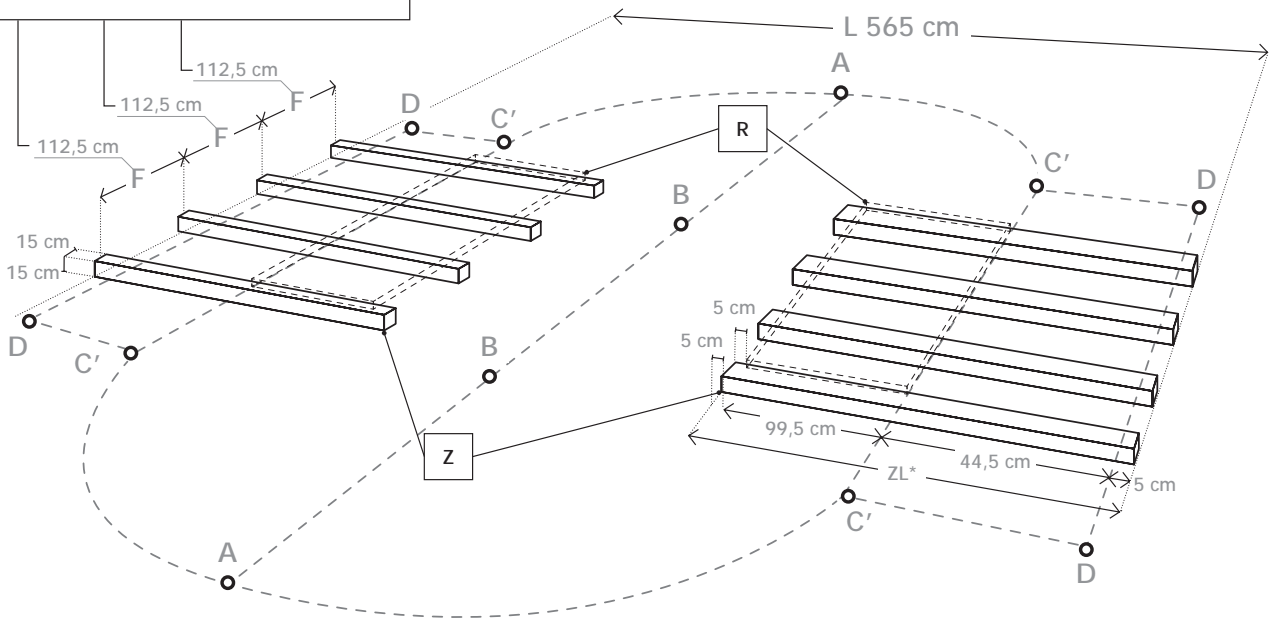
En función de su modelo de piscina, efectuar las zanjas según los dibujos. Dimensiones de las zanjas: Z = Longitud / L x Anchura / 15 cm. X Profundidad / 15 cm. **Se recomienda poner una loseta ó baldosa debajo de las columnas.**

**IMPORTANTE (R):** Al realizar las zanjas deberá tener en cuenta cavar también ( en forma rectangular ) el espacio para la colocación de las Aleta AP ( ver pag. 42 ), que van enterradas 5 cm. por debajo del nivel del suelo, y fijadas a sus respectivos travesaños PG.

REF.	F- D	Z	C'- D
1000 x 550cm	915 x 470cm	80 cm	134 x 15 x 15 cm
800 x 470 cm	730 x 375 cm	80 cm	134 x 15 x 15 cm
610 x 375 cm	500 x 300 cm	80 cm	134 x 15 x 15 cm



La distancia entre los centros de las zanjas es de 112,5 cm.



Ejemplo de la piscina de medidas 1000 x 550 cm o 915 x 470cm

$$*ZL = ( 5 + 144 + 5 \text{ cm} ) = 154 \text{ cm}$$

	Z = Largo x Ancho x Profundidad	1PV1335 + 1PG + 2PEAO + 2 PEU2	PEU2	PEU		
1000 x 550 cm	154 x 15 x 15 cm	8	16	8	4 (374,5cm)	640 cm
915 x 470 cm	154 x 15 x 15 cm	8	16	8	4 (289,5cm)	555 cm
800 x 470 cm	154 x 15 x 15 cm	6	12	6	3 (289,5cm)	555 cm
730 x 375 cm	154 x 15 x 15 cm	6	12	6	3 (199,5cm)	465 cm
610 x 375 cm	154 x 15 x 15 cm	4	8	4	2 (199,5cm)	465 cm
500 x 300 cm	154 x 15 x 15 cm	4	8	4	2 (124,5cm)	390 cm





# IV - INSTALACIÓN

## 4.2

### MONTAJE DE LAS COLUMNAS (C):

Primero monte las 2 columnas con las piezas: 1 PV1335 + 1 PG + 2 PEAO + 2 PEU2 con los tornillos TV.

**Nota:** las tuercas deben quedar siempre hacia la parte interior. Realice todos estos pasos sobre un suelo firme y nivelado antes de hacer las respectivas zanjas. Es importante que realice el montaje de estas partes en un espacio amplio y nivelado para mayor comodidad.

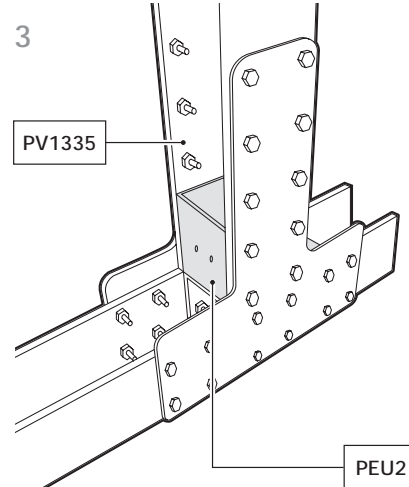
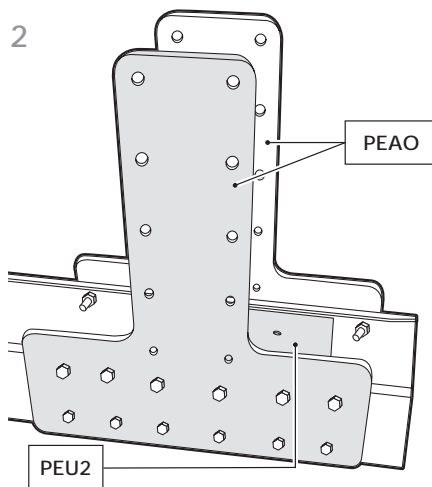
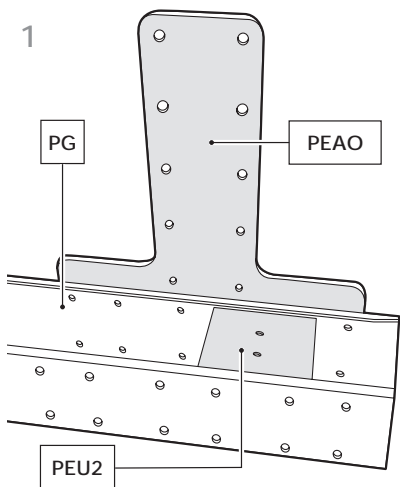
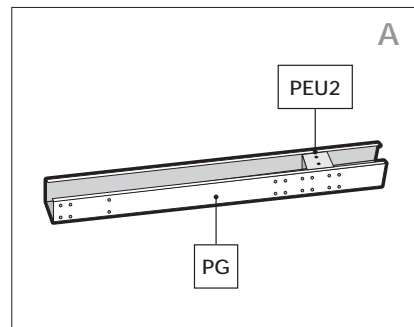
1- Coloque la pieza PEU2 de forma que los cuatro agujeros que tiene en cada uno de los lados coincidan con la segunda y la tercera fila de agujeros del PG (vease

dibujo A) y que el lado con dos agujeros quede en la parte de arriba. No atornille los tv hasta colocar las piezas PEAO.

2- Atornille 1 pieza PEAO a cada lado del travesaño PG (con tornillos TV y llave nº 13).

3- Coloque otra pieza PEU2 en la parte inferior interna del PV1335. Fije la columna PV1335 al travesaño PG con tornillos TV a través de los PEAO.

(Repita todos estos pasos para hacer el travesaño PG y columna PV1335 del otro extremo).



## 4.3

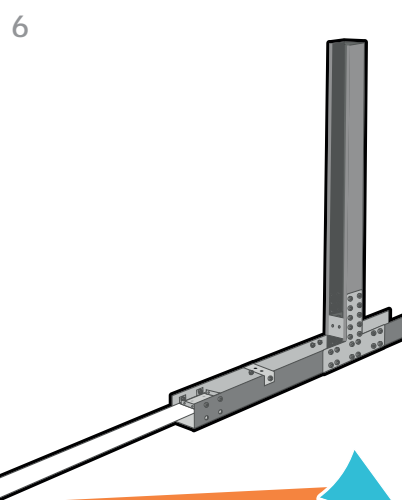
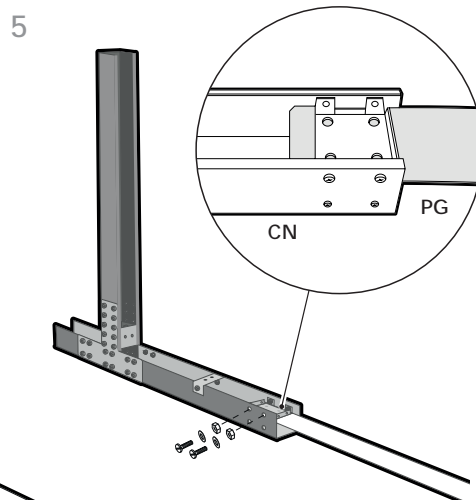
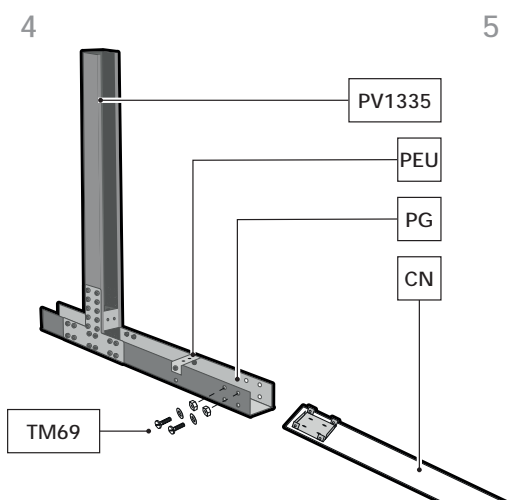
### MONTAJE DE LAS CINCHAS (CN) A LAS COLUMNAS (C)

4- Atornille la pieza PEU a los dos agujeros superiores que hay en el centro de la pieza PG:

apretadas). Repita estos pasos por cada cincha (CN) según su modelo de piscina.

5- Atornille el extremo de cada cincha (CN) a los dos agujeros superiores del extremo de cada PG con los 4 tornillos TM6 y sus respectivas tuercas TM69 (muy bien

6- Finalmente atornille los otros extremos de las cinchas al correspondiente extremo del PG de la columna C del lado opuesto.







# IV - INSTALACIÓN

## 4.4

### COLOCACIÓN DE LA ESTRUCTURA

**MUY IMPORTANTE:** Al introducir la estructura montada (cada 2 columnas con la cincha, según el modelo de piscina ), deberá calzarla de manera que las columnas queden al mismo nivel del suelo, antes y después de tapar la zanja. Se recomienda poner una loseta ó baldosa debajo de las columnas ( para más resistencia cuando llene de agua la piscina).

Deberá unir las estructuras montadas anteriormente (2 columnas + 1 cincha) entre sí por medio de las escuadras metálicas centrales EM1. Esto permitirá saber la distancia

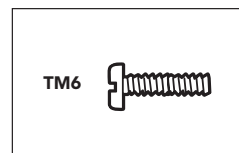
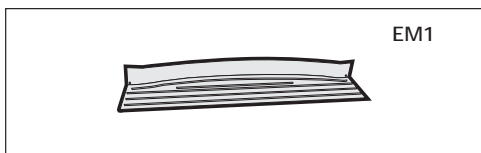
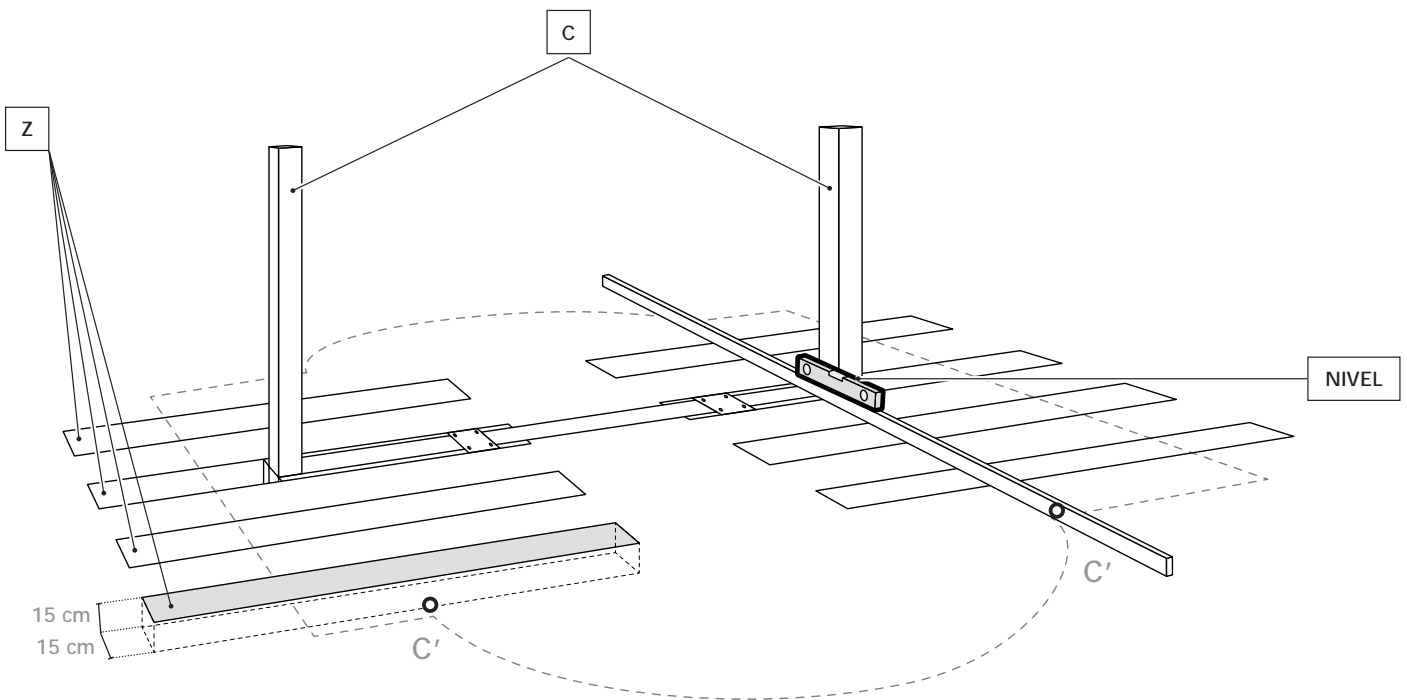
entre las zanjas que tenga que realizar según el modelo de piscina y la longitud real de las zanjas. Con estos datos podrá realizar las zanjas en el terreno.

No olvide soltar las escuadras EM1 antes de colocar las estructuras individuales (2 columnas con 1 cincha) en su correspondiente zanja.

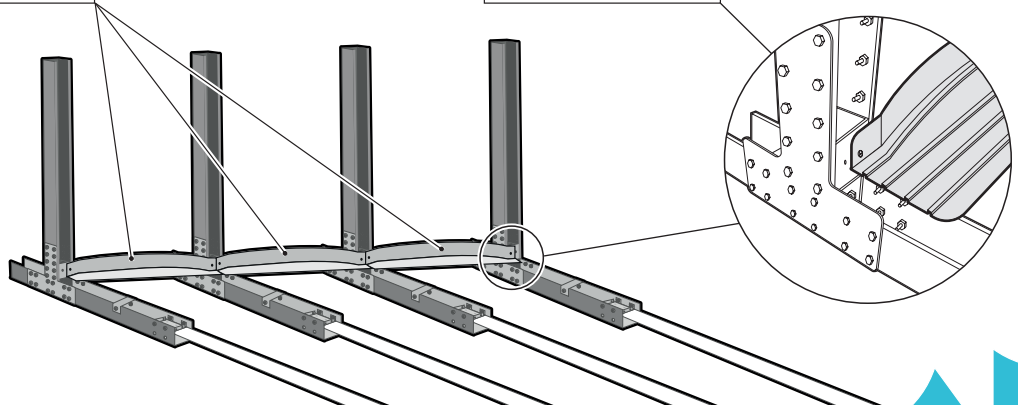
- Presentar e instalar en la zanja la estructura montada (sin las aletas AP ni escuadras EM1). Controle los niveles.
- Rellenar con tierra la zanja, compactar y controlar el nivel de las columnas ( que esten correctamente niveladas).

Es importante que la estructura esté a nivel (compruébelo con las escuadras EM1 también ). La cumbre de las Aletas de presión (AP) debe estar a ras del suelo y perfectamente horizontal. (Enterradas)

**Nota:** Si no se respetan los controles de nivel de las columnas (C), Aletas de presión (AP), cinchas (CN) y escuadras EM1, la piscina no se montará correctamente.



- 10,00 x 5,50 m = (2 C + 1 CN) x 4
- 9,15 x 4,70 m = (2 C + 1 CN) x 4
- 8,00 x 4,70 m = (2 C + 1 CN) x 3
- 7,30 x 3,75 m = (2 C + 1 CN) x 3
- 6,10 x 3,75 m = (2 C + 1 CN) x 2
- 5,00 x 3,00 m = (2 C + 1 CN) x 2

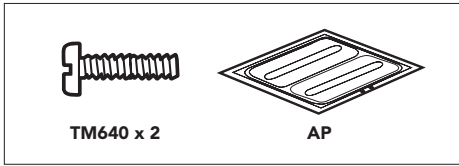




# IV - INSTALACIÓN



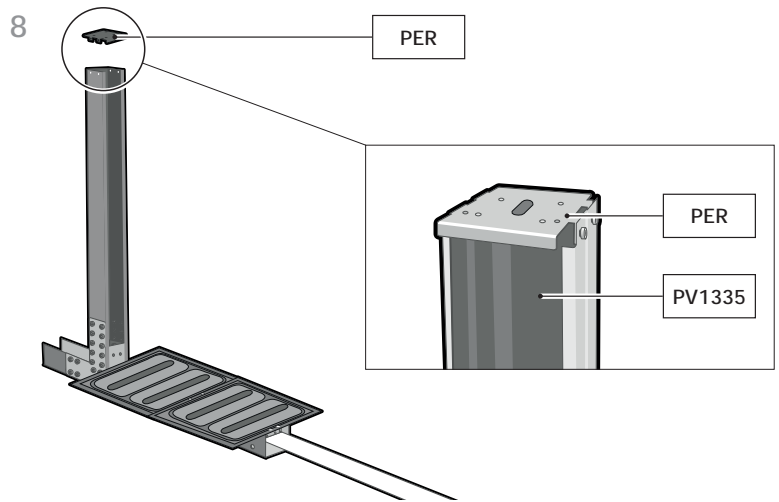
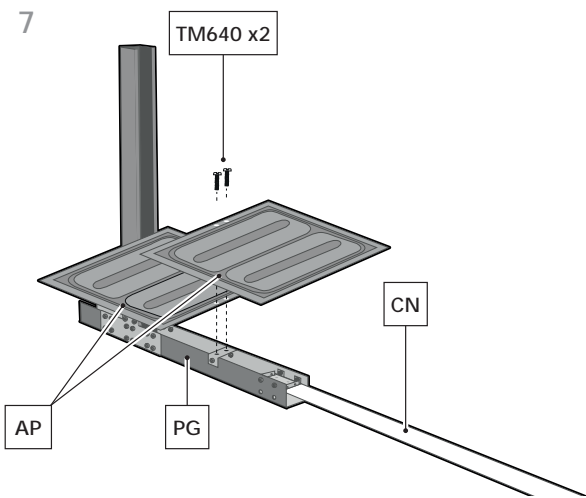
## 4.5



### INSTALACION DE LAS ALETAS

7- Situe una Aleta AP de manera que sus 2 orificios coincidan con los 2 orificios que tiene la pieza PEU. A continuación situe la otra Aleta AP y sujete con 2 tornillos TM640. (La colocación de las aletas AP conviene realizarla cuando introduzca las vigas montadas en la zanja ya preparada).

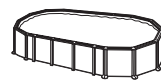
8- Atornille ( con 2 tornillos T provisionalmente ) en la parte superior del PV1335 la pieza PER como si fuera una tapa y con la lengüeta hacia el interior de la piscina. (Le ayudará a sujetar la chapa en la zona central de la piscina). Tendrá que levantar un poco el PER cuando coloque la chapa ( pag. 45) para que la pieza PER sujete la chapa ( CH ) en su parte superior.



ALETAS AP



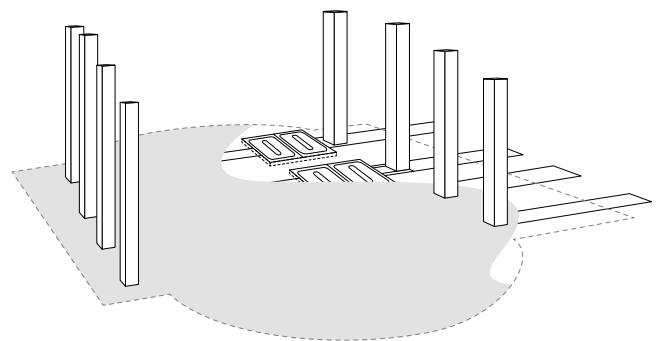
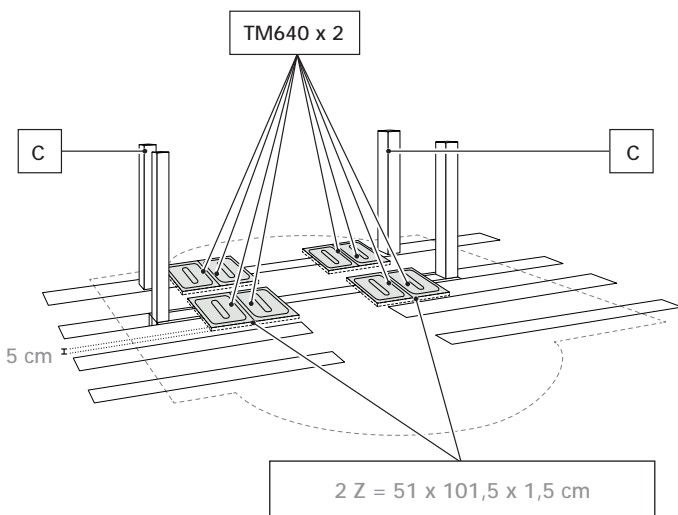
10,00 x 5,50 m	16 = 51 x 52 x 1,5 cm
9,15 x 4,70 m	16 = 51 x 52 x 1,5 cm
8,00 x 4,70 m	12 = 51 x 52 x 1,5 cm



ALETAS AP



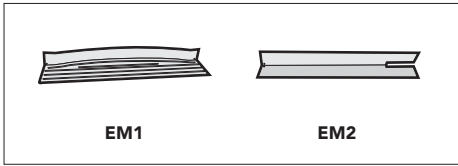
7,30 x 3,75 m	12 = 51 x 52 x 1,5 cm
6,10 x 3,75 m	8 = 51 x 52 x 1,5 cm
5,00 x 3,00 m	8 = 51 x 52 x 1,5 cm





# IV - INSTALACIÓN

## 4.6



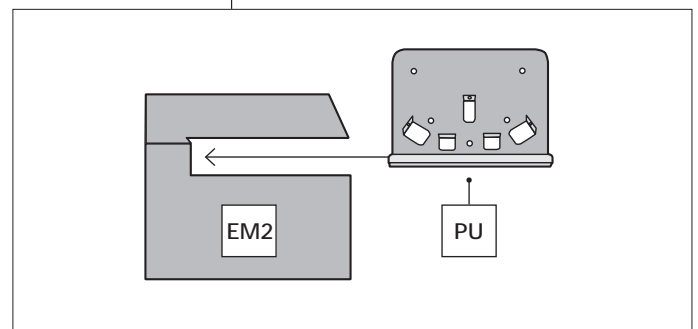
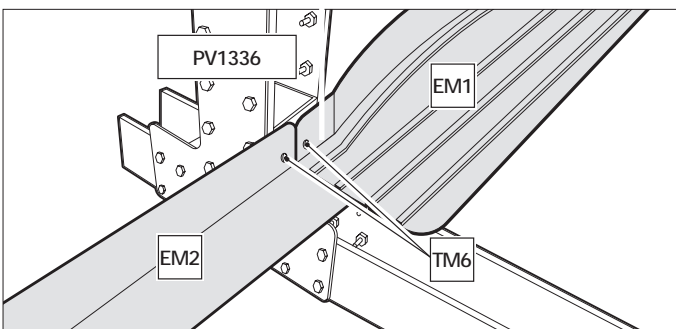
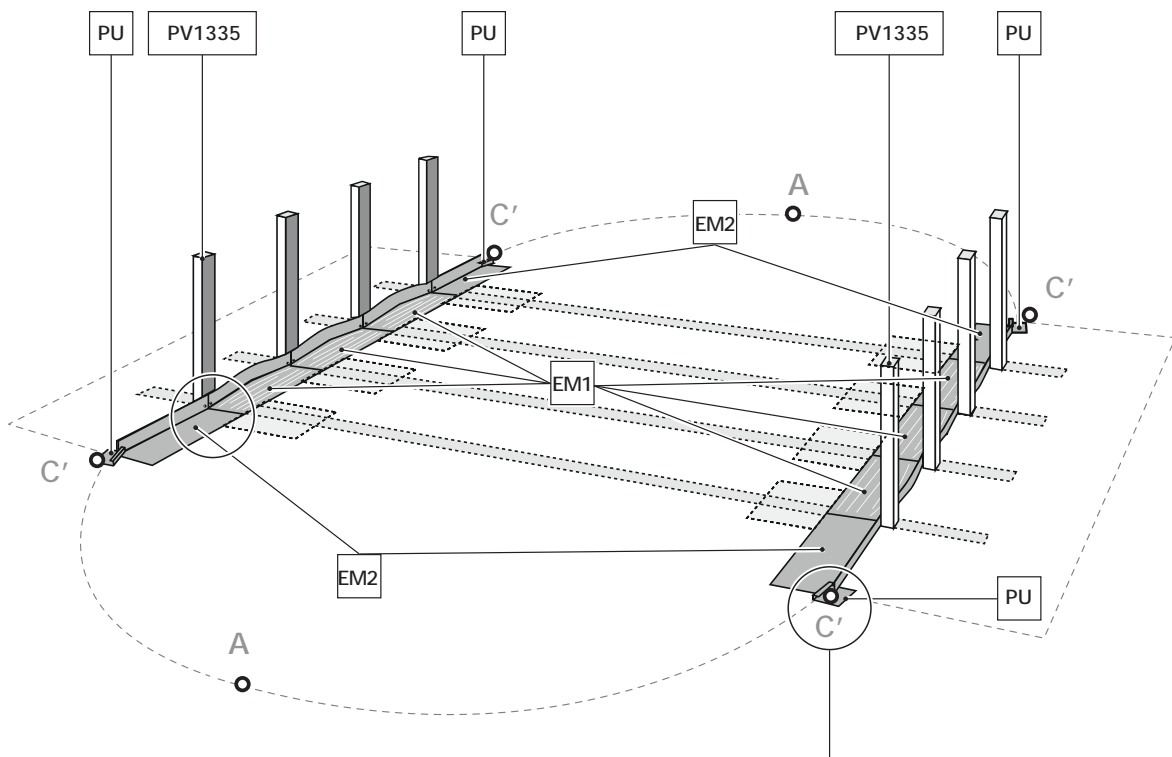
### COLOCACIÓN DE LAS ESCUADRAS METÁLICAS (EM1) Y (EM2)

**Nota:** Debe estar toda la estructura enterrada a nivel perfecto para que estas escuadras queden al nivel del suelo.

Las escuadras metálicas centrales (EM1) se colocan en la zona central (mitad a un lado y mitad al otro) uniéndolas a las columnas, por medio de tornillos TM6, a las piezas PEU ( con 2 tuercas TRU cada una- ver pag 41). La parte más ancha de la escuadra metálica debe quedar hacia el interior de la piscina y la parte más estrecha, vertical, para poderla sujetar a la pieza PEU. Una vez colocadas

y bien atornilladas, se colocan las escuadras metálicas exteriores (EM2) (2 izquierdas y 2 derechas), también con tornillos TM6, en los extremos y teniendo en cuenta que deben quedar las piezas de unión (PU) que se colocarán en las ranuras de las escuadras (EM2) orientadas hacia el comienzo de los extremos de cada media circunferencia ( en el punto C' ).

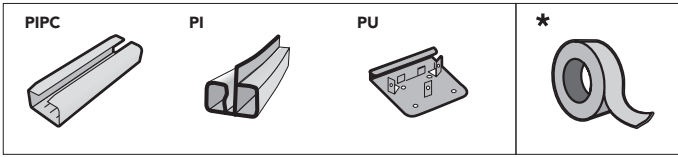
	EM1	EM1
	EM1	EM1
10,00 x 5,50 m	3+3	2+2
9,15 x 4,70 m	3+3	2+2
8,00 x 4,70 m	2+2	2+2
7,30 x 3,75 m	2+2	2+2
6,10 x 3,75 m	1+1	2+2
5,00 x 3,00 m	1+1	2+2





# IV - INSTALACIÓN

## 4.7



### PERFILES INFERIORES (PI)

Situar los perfiles inferiores (PI) de cada media circunferencia. Poner en cada perfil una pieza de estampación (PU). En los perfiles de los extremos poner la pieza de estampación en el mismo extremo. Unir los perfiles con la pieza (PIPC) dejando 1cm de separación entre ellos.

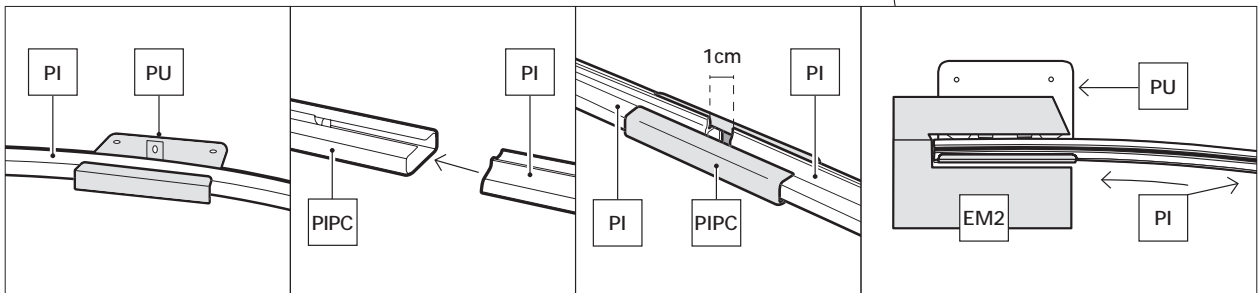
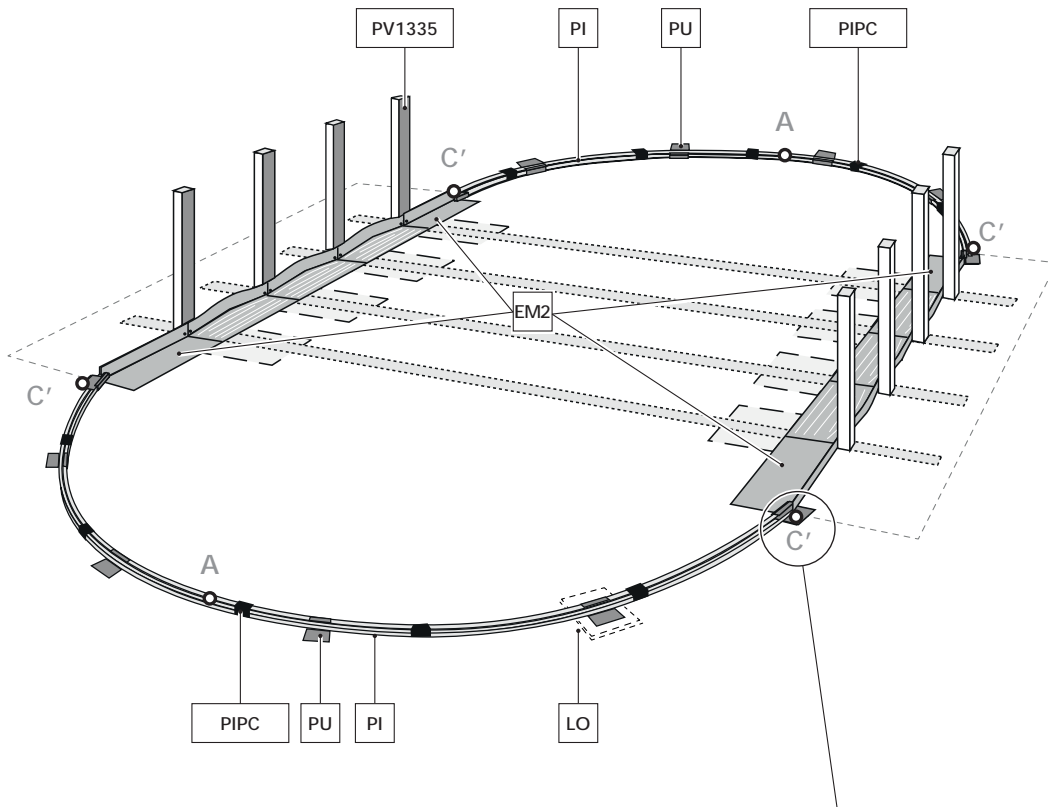
**Importante:** las dos medias circunferencia tienen que ser de la misma longitud y distribución (iguales). Al cerrar la chapa, si no encaja exactamente en la longitud de las medias circunferencias deberá cerrar o por el contrario abrir entre si los perfiles inferiores y siempre por igual en ambas circunferencias.

**Nota: (LO)** Si el terreno no es firme (hormigón, etc.) se recomienda poner una loseta o baldosa enterrada (a nivel del suelo) debajo de cada pieza de estampación PU para evitar que se hundan los perfiles verticales PV en el terreno con el peso del agua. (OPCIONAL)

**Atención:** Las piezas de estampación PU "bajo ninguna circunstancia deben fijarse al suelo por ningún medio, en caso de realizarse corren riesgo de rotura de la piscina y pérdida automática de la garantía".

\* Usar cinta aislante para cubrir las piezas PU y PIPC por la parte interior de la piscina y evitar de esta forma que puedan dañar el liner.

1000 x 550 cm:	8 + 8 PU
915 x 470 cm:	6 + 6 PU
800 x 470 cm:	6 + 6 PU
730 x 375 cm:	6 + 6 PU
610 x 375 cm:	6 + 6 PU
500 x 300 cm:	6 + 6 PU





# IV - INSTALACIÓN

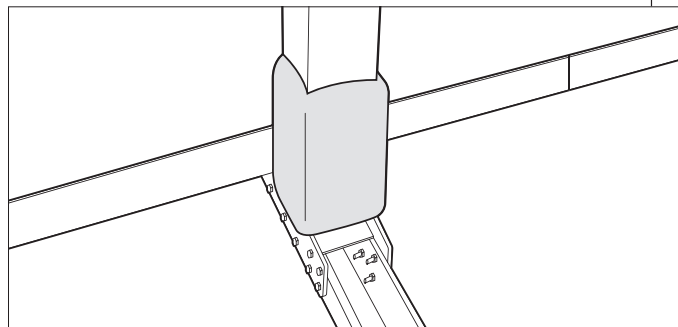
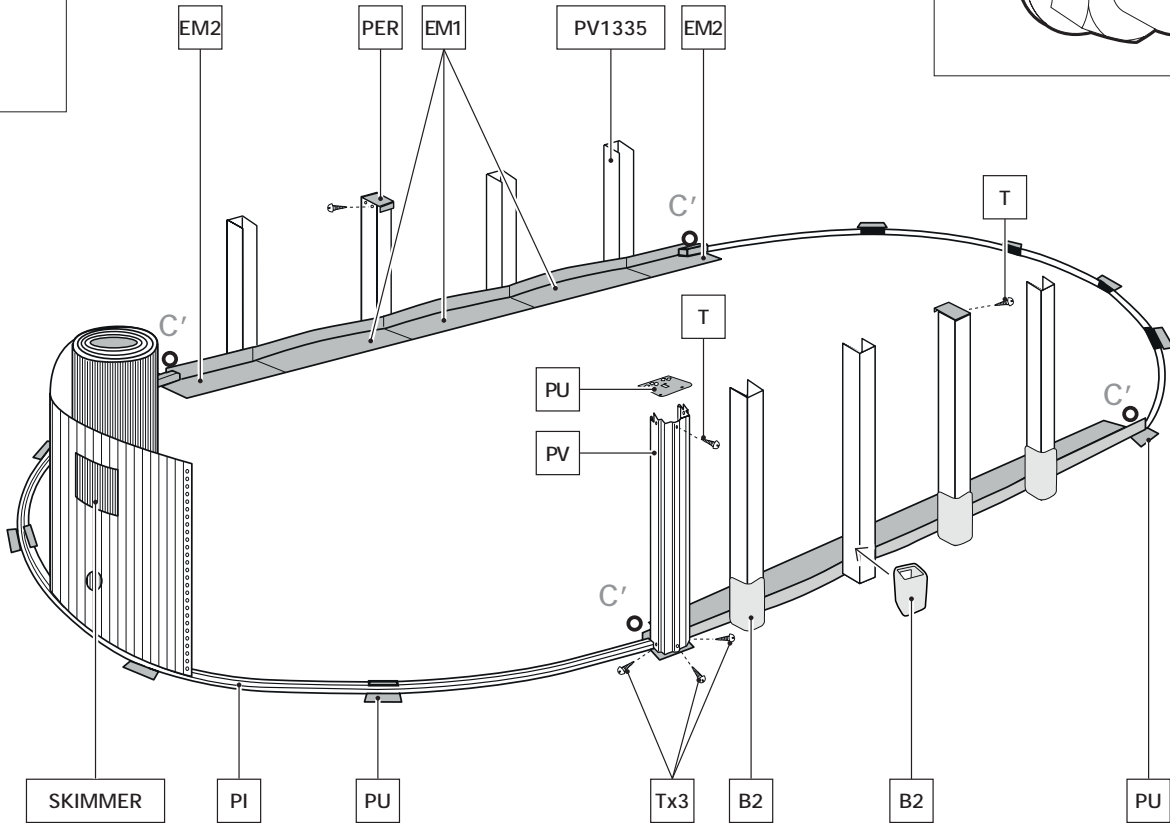
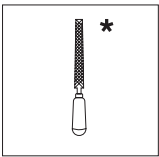
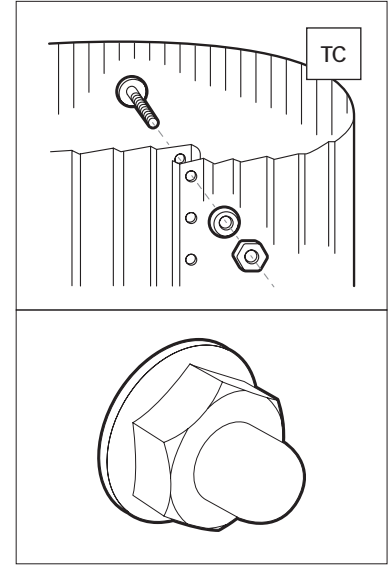
ES

## 4.8

**\* ¡IMPORTANTE! ANTES DEL MONTAJE, DESBARBAR, CON AYUDA DE LIMA Y PAPEL DE LIJA EL BORDE DE LA CHAPA (CH).**

Antes de colocar la chapa: Introduzca la pieza B2 por la parte alta de la pieza PV1335, hasta apoyar en la pieza PEA0. Repita estos pasos en todas las piezas PV1335. **Colocación de la chapa:** Coloque la chapa (CH) verticalmente sobre un trozo de cartón para evitar estropear la superficie preparada para la instalación (comprobando que el troquel del skimmer quede en la parte superior de la pared). **NO DESPLEGAR LA CHAPA POR COMPLETO** ya que se puede complicar su montaje. Encajar el comienzo de forma que el troquel del skimmer quede centrado en una zona curva (en mitad de la media circunferencia), entre 2 piezas de unión (PU). En las **zonas rectas** se fijará temporalmente la chapa a los 4 perfiles verticales (PV) de los 4 extremos (punto

C') con **4 piezas de unión (PU)**, y cada uno con 3 tornillos (T) abajo y un tornillo (T) arriba. Para evitar que la chapa se caiga, en la zona recta sujétela en ambos lados y por su zona central con una pieza de unión (PER) a uno de los perfiles verticales (PV1335), provisionalmente con 1 tornillo (T). Complete todo el perímetro de la piscina con la chapa y ciérrela con los tornillos teniendo en cuenta que la cabeza de los mismos debe quedar en la parte interior de la piscina, la arandela y la tuerca ciega en la parte exterior (**Apriete los tornillos sin deformar el material**). Si llegados a éste punto se observa que el desarrollo de la chapa es demasiado largo o corto, actúe sobre los perfiles inferiores de la zona curva juntándolos al máximo entre sí y contra las escuadras metálicas en la unión de la zona curva con la zona recta.



En el caso de que coincida una pieza PIPC con otra pieza PU, elimine la pieza PIPC





# IV - INSTALACIÓN

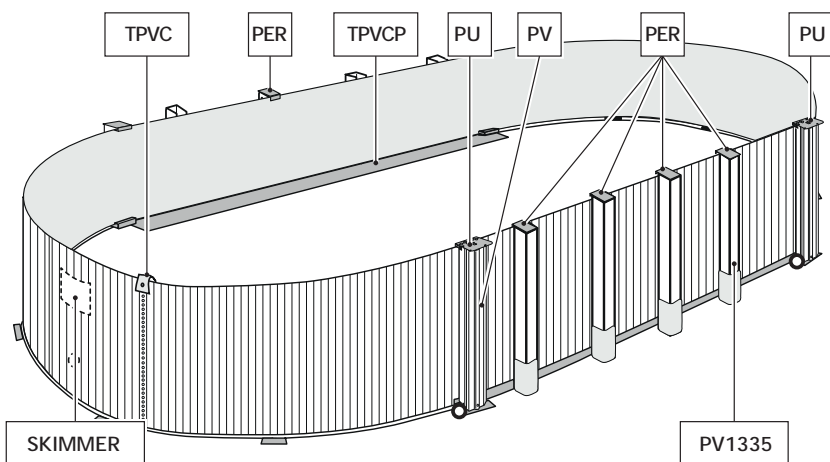
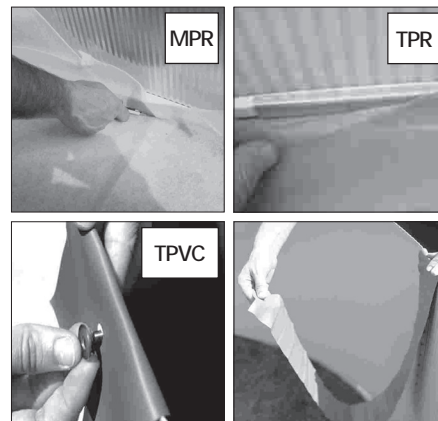


## 4.9

### TIRAS DE PVC PROTECTORAS (RECUBRIMIENTO INTERIOR DE LA PISCINA):

Entre los componentes de la piscina hay 2 tiras de PVC anchas (TPVCP) y 1 tira de PVC más estrecha (TPVC). La tira de PVC más estrecha se coloca enganchándola a la tuerca más alta del cierre de la chapa y se cuelga la tira hacia el interior de la piscina para que tape las cabezas de los tornillos. Las 2 tiras más anchas son para sujetarlas cada una con cinta adhesiva para que tapen a las escuadras metálicas que quedan en el interior de la piscina en la zona recta. La función de todas éstas tiras es la de proteger el Liner de la piscina.

**Advertencia:** se recomienda limpiar todas las suciedades de la pared y suelo de la piscina con ayuda de una aspiradora antes de colocar la manta o tapiz. Colocar la manta protectora (MPR) o el tapiz (TPR) en el interior de la piscina, eliminando todos los pliegues, ajustando y cortando el sobrante de la superficie total. Realice el corte de forma que queden tapados los perfiles inferiores y las piezas metálicas. De esta forma el liner quedará protegido cuando lo instale.



### Consejo.

Para evitar pellizcar su liner debajo de la estructura metálica, le recomendamos que antes de colocar su suelo, haga una cala de unos 10 cm de alto alrededor de todo el perímetro interior de su piscina. Para obtener más información, comuníquese con su vendedor.

## 4.10

Estire y extienda el liner (L) a la sombra para que recupere su textura, al menos 2 horas antes de su colocación. Temperatura ideal: Para manipular el Liner mejor, procure colocarlo a una temperatura ambiente de entre 15 - 30° C.

La funda es de forma oval igual que la pared de la piscina, es decir formada por un rectángulo una media luna a cada lado, por lo que su posición de colocación es única. Es fundamental una correcta ubicación de la funda para evitar pliegues y arrugas. Es muy importante que la funda de PVC quede bien extendida. Comenzar por desplegar el fondo siguiendo el eje principal de la piscina y arrimando el lateral hacia la chapa. La

soldadura que une el fondo con el lateral debe quedar perfectamente arrimada a la base de la pared de la chapa por todo el perímetro del fondo de la piscina evitando que queden pliegues.

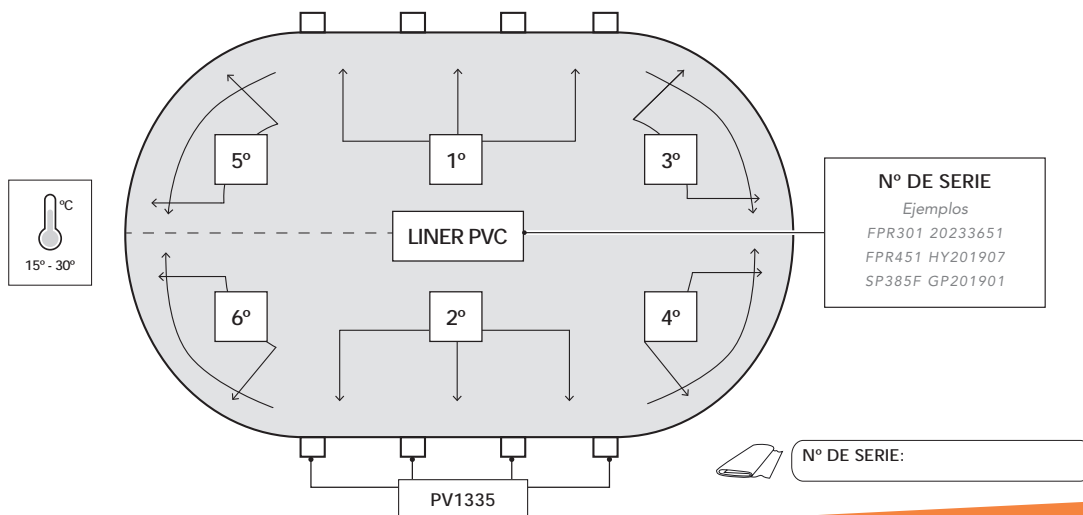
Antes de colgar el liner siga los pasos siguientes de montaje:

- 1° Comenzar por una de las partes rectas.
- 2° Situe la otra mitad o parte recta opuesta.
- 3° Desde uno de los extremos de la parte recta hasta la mitad de una semicircunferencia.
- 4° Complete la otra mitad de esa misma semicircunferencia. En el caso de que sobre ó falte material (liner), ajustar con el material del total de esa

semicircunferencia, estirando ó recogiendo (repartirlo) a lo largo del perímetro de dicha semicircunferencia. 5°y 6° Repita los pasos 3° y 4° respectivamente para completar la piscina.

**NOTA:** Si quedan pliegues en el fondo o pared del liner, no es motivo para cambiarlo por otro ya que NO es un defecto de fabricación.

**N° SERIE:** Localice en el fondo o pared del liner y apunte el N° de serie en el recuadro de la hoja de instrucciones para posibles reclamaciones.





# IV - INSTALACIÓN

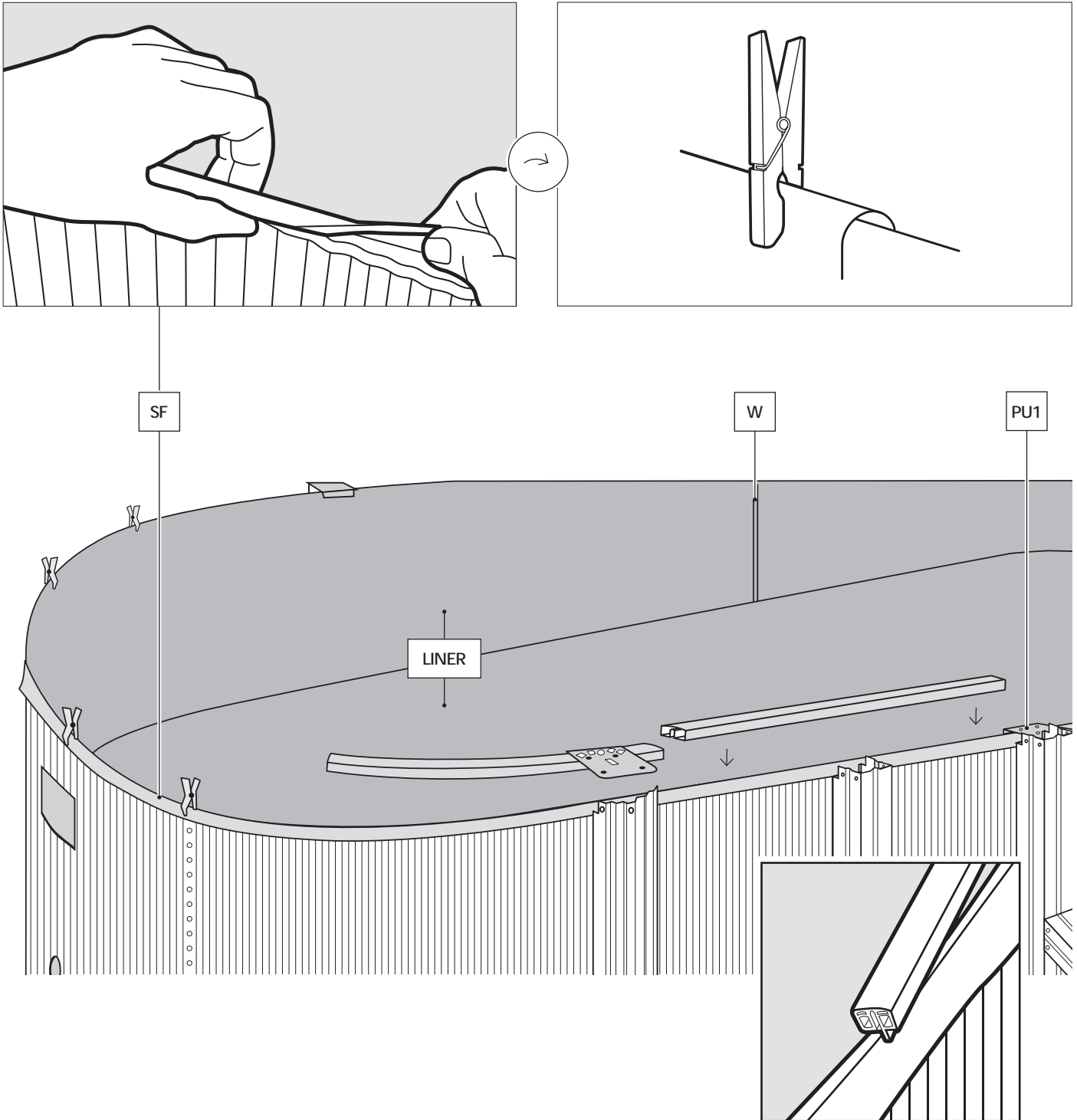
ES

## 4.11

Colgar el borde superior de la funda sobre la parte alta de la chapa. A medida que se va colgando la funda sujetarla provisionalmente con pinzas para la ropa o con los mismos perfiles superiores (de PVC) sin encajarlos del todo y separados 5 cm los unos de los otros. Si en el momento de completar esta operación se observase en ese punto un exceso de pared de la funda, repartir este sobrante uniformemente a lo largo de todo el perímetro de la piscina

para evitar arrugas. Si por el contrario observase que la longitud total de la pared de la funda fuese insuficiente, estírela uniformemente a lo largo de todo su perímetro.

Tendrá que colgar el liner doblándolo sobre la chapa para que quede una solapa uniforme de 3-4 cm.





# IV - INSTALACIÓN

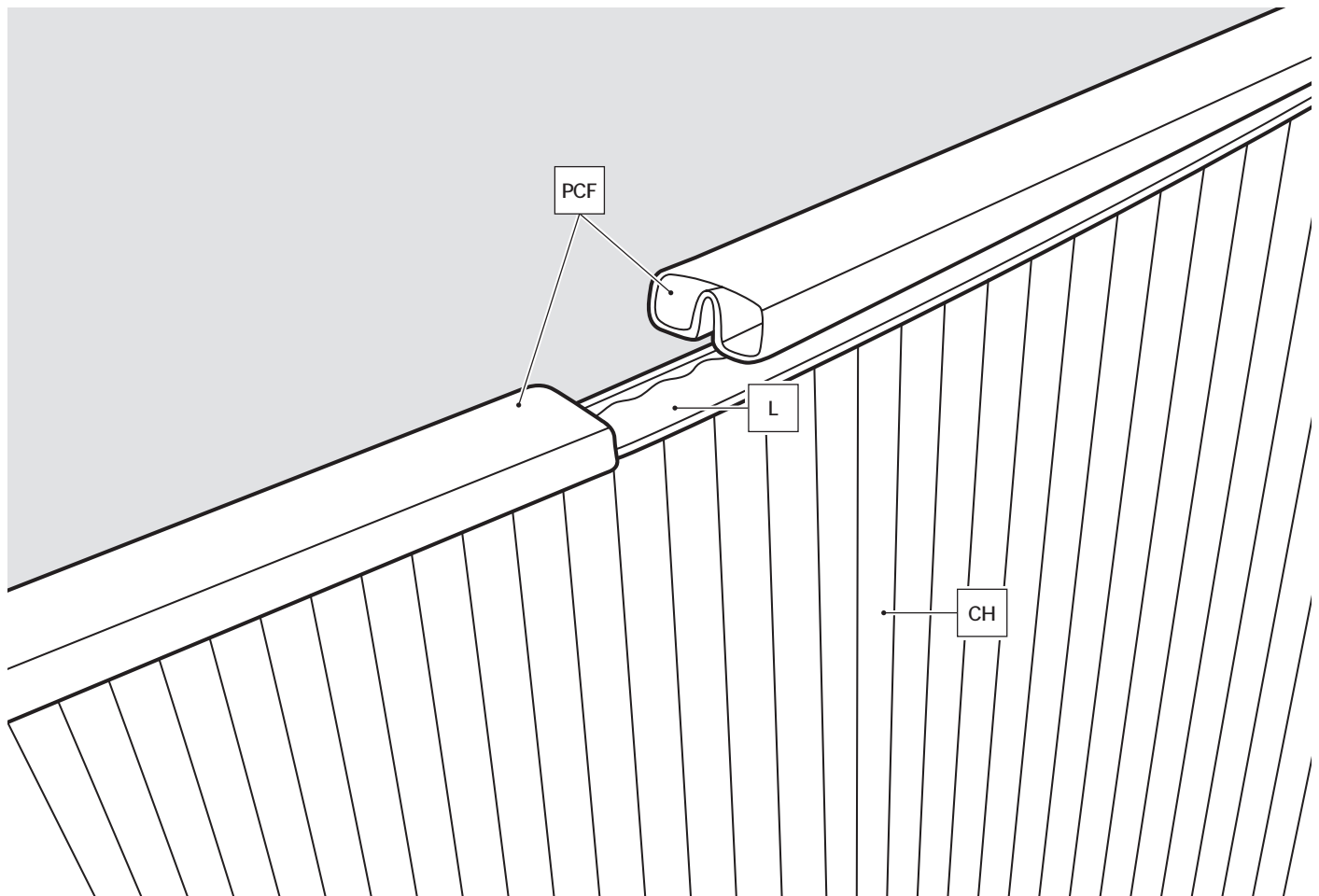
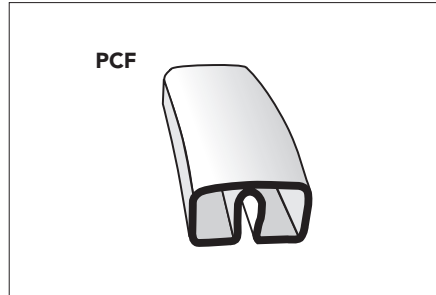


## 4.12

### PERFILES SUPERIORES FLEXIBLES (PCF)

Se colocan sobre el liner una vez colgado éste sobre la chapa de la piscina y no necesitan unirse entre sí. Se sitúan uno a continuación del otro y al final del perímetro se corta el trozo que sobra de perfil.

Poner cada pieza PU en los perfiles de la parte superior alineada con cada pieza PU de la parte inferior.



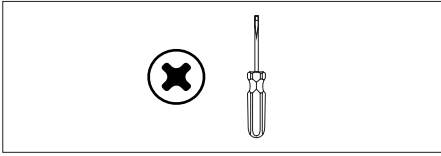




# IV - INSTALACIÓN

ES

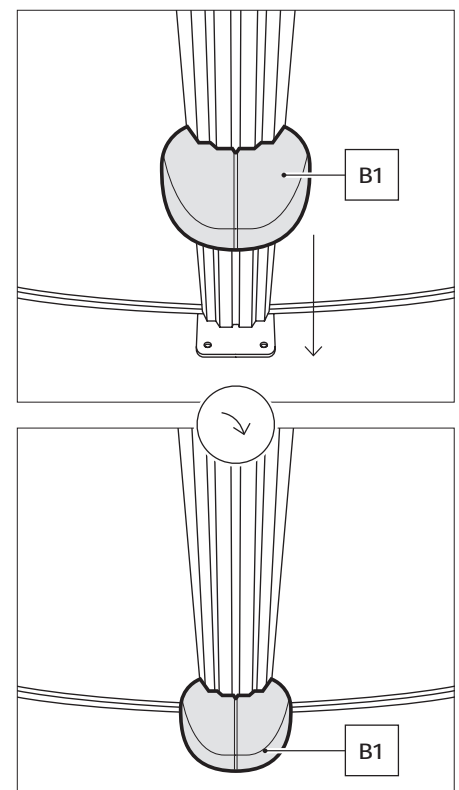
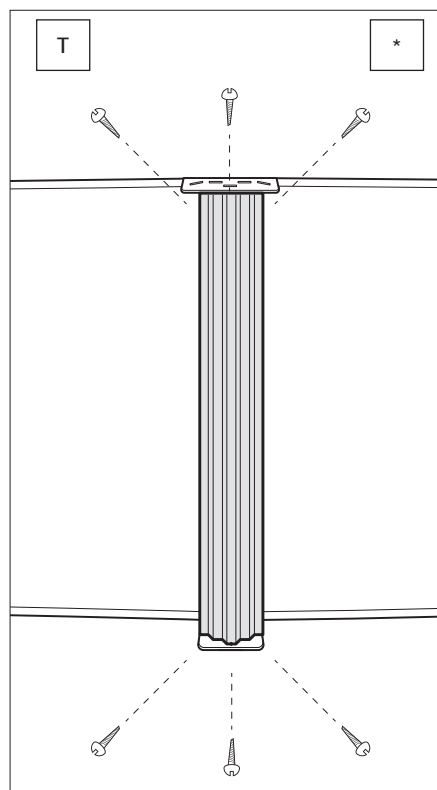
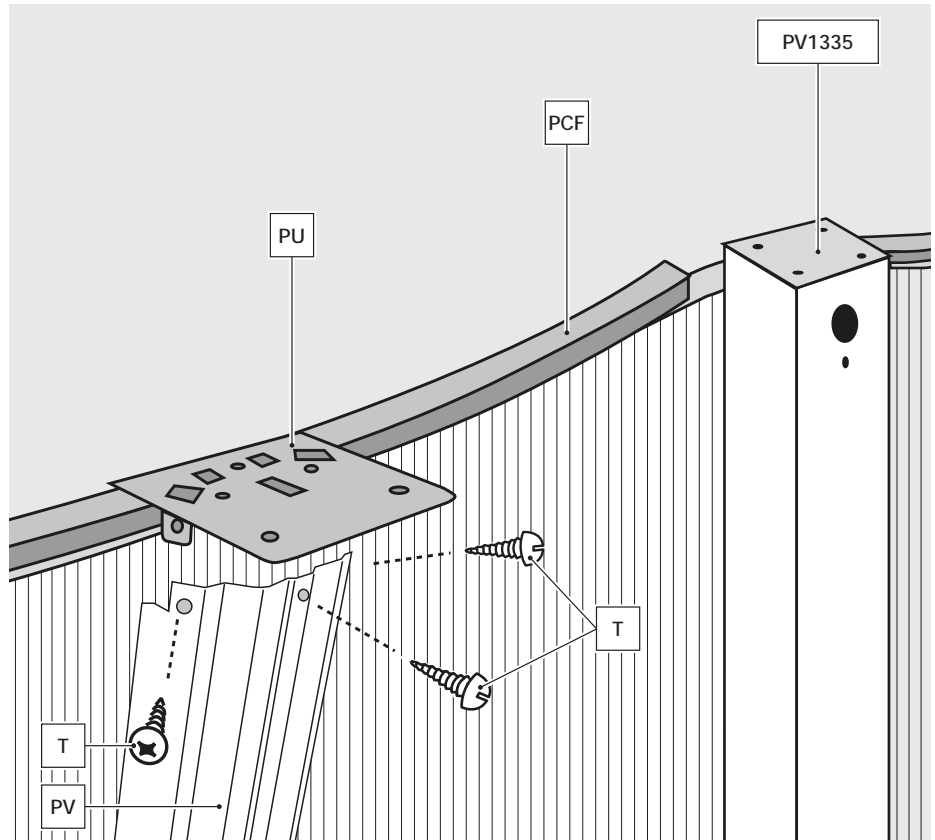
## 4.13



### COLOCACION Y FIJACION DE LOS PERFILES VERTICALES (PV)

Atornille el perfil vertical (PV) con 3 tornillos T a la pieza PU correspondiente que está en la parte inferior y con otros 3 tornillos a la pieza PU superior. Repita estos pasos hasta completar la media circunferencia, junte bien los perfiles entre sí y **compruebe que los perfiles verticales queden perfectamente verticales**, para ello ayúdese de las líneas del perfilado que tiene la chapa.

**BASES INYECCIÓN B1:** Introducir la base de inyección (B1) por la parte alta del perfil vertical (PV), atornillar el perfil en su parte inferior y bajar la base hasta apoyar en el suelo.





# IV - INSTALACIÓN

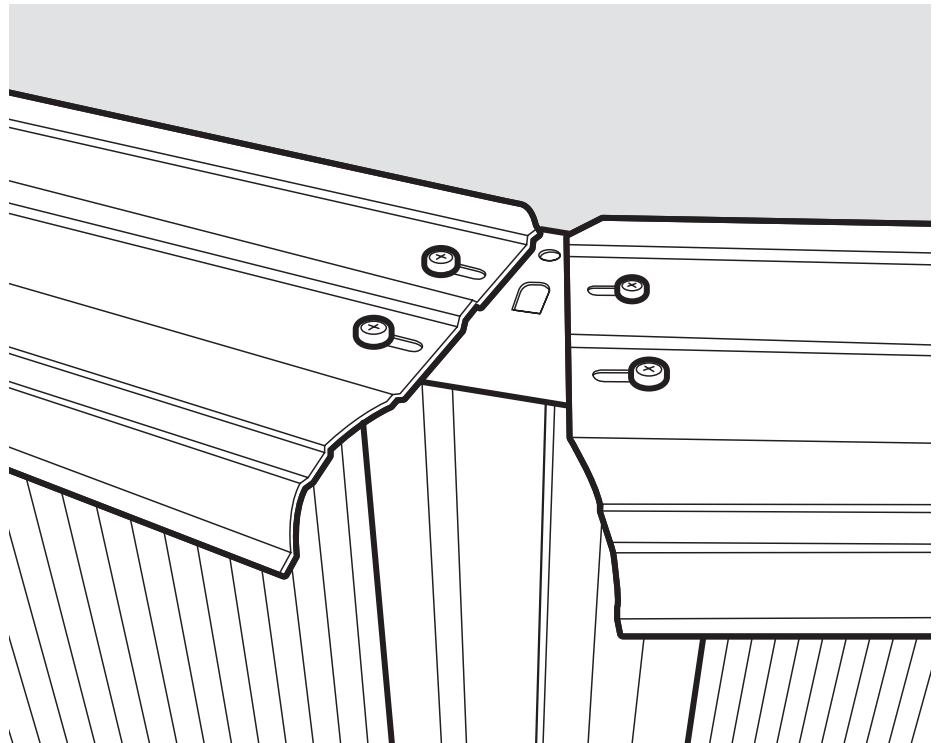
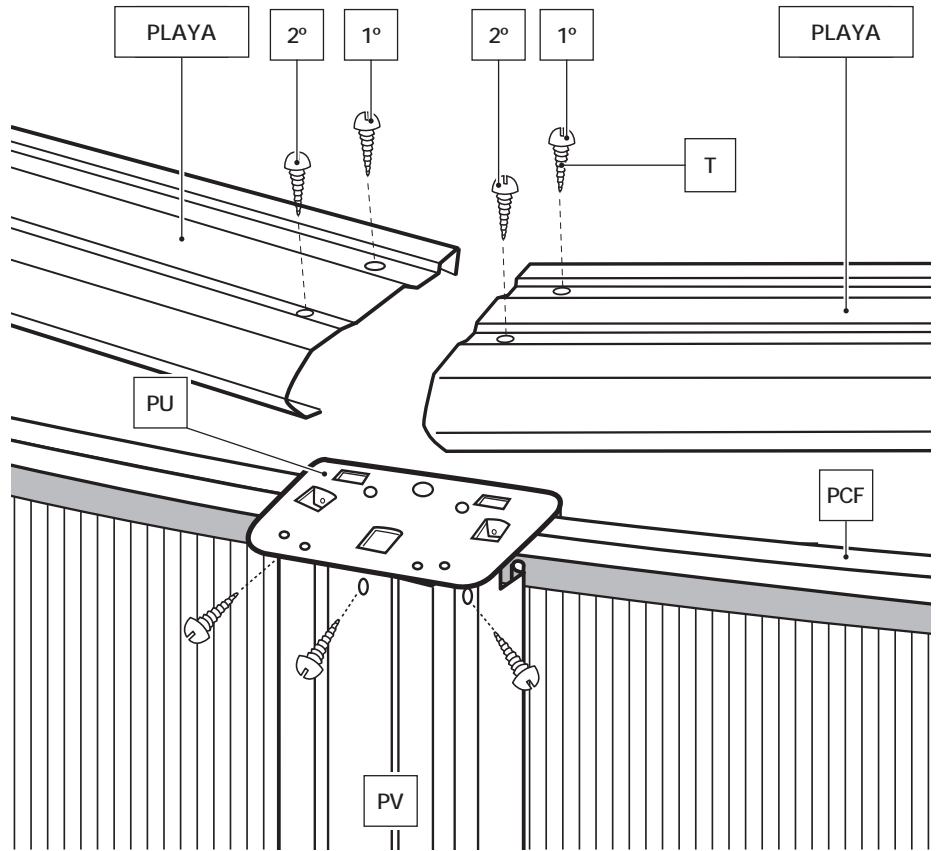
## 4.14

\* ¡Importante! Antes del montaje, desbarbar, con ayuda de lima y papel de lija los extremos de cada PLAYA.

### INSTALACION DE LAS PLAYAS SUPERIORES:

Evitar que durante la colocación de las playas estas caigan en el interior de la piscina ya que podrían dañar la funda. Colocar cada playa apoyada sobre dos PU consecutivas con la parte redondeada hacia afuera. Observará que cada playa cuenta con cuatro agujeros (dos interiores y dos exteriores) para su fijación a las piezas de unión. Comenzar fijando cada playa a las piezas de union pero unicamente colocando (y sin apretarlos hasta el fondo para que exista juego entre ellos) los tornillos interiores de cada lado (1°). Una vez que se han colocado todas las PLAYAS, Volver a comprobar que los perfiles verticales se encuentran verticales, si no es así corregir su posición. A continuación colocar los tornillos exteriores (2°) y afianzar todos los tornillos de la estructura.

**ATENCIÓN:** Queda terminantemente prohibido subir, andar o sentarse sobre las PLAYAS, así como saltar o tirarse desde las mismas.





# IV - INSTALACIÓN

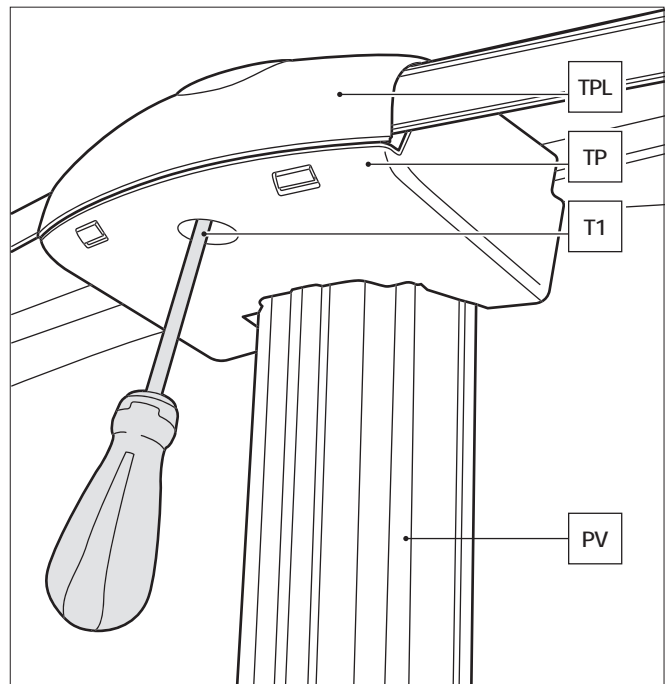
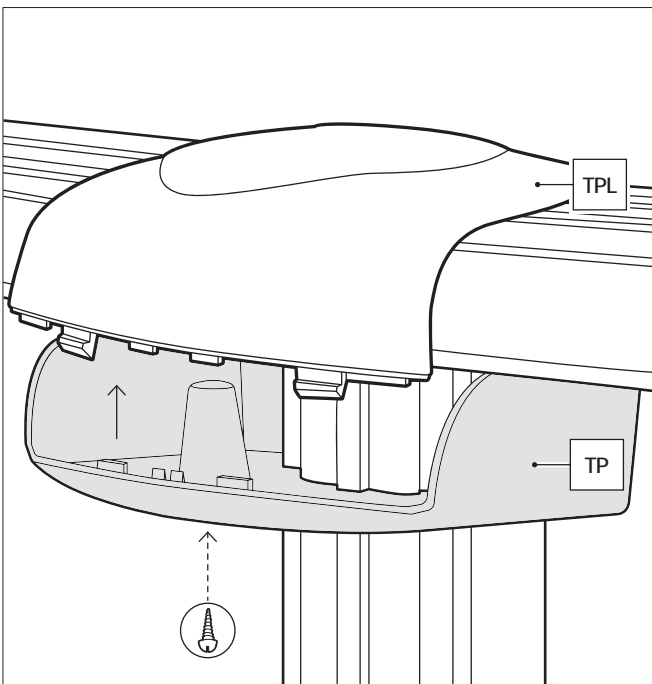
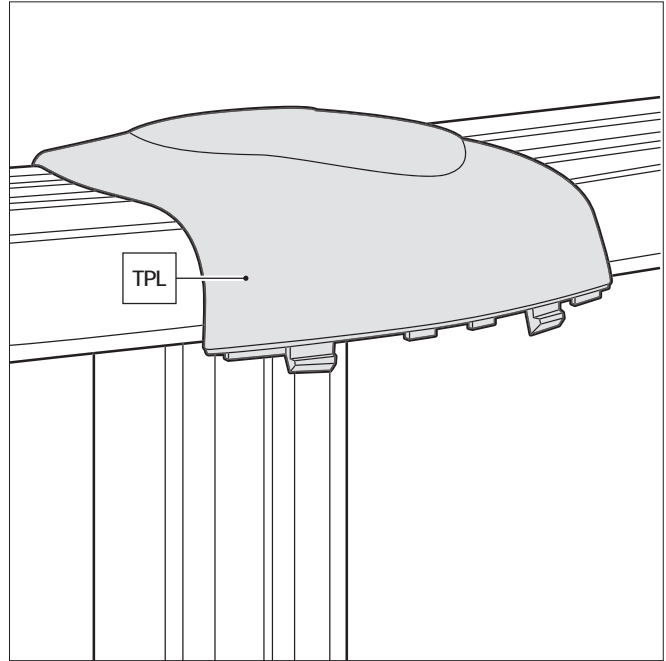
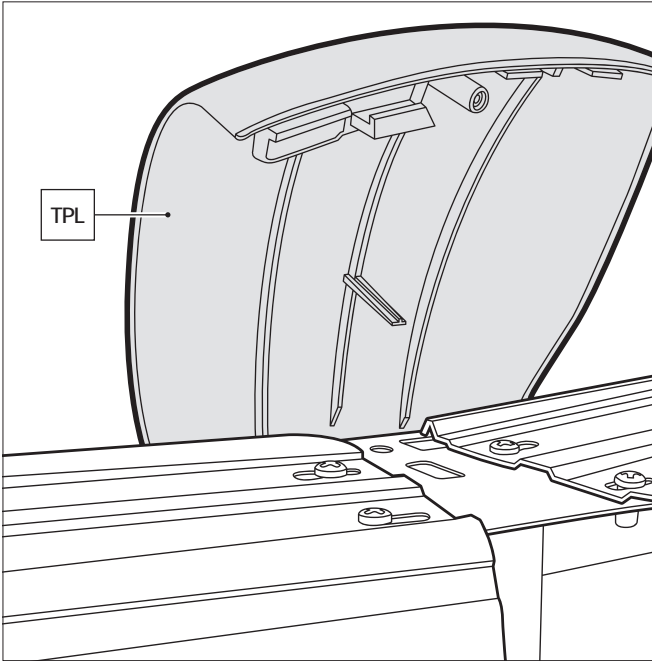
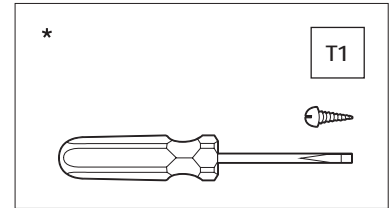
## 4.15

### TAPAS PROTECTORAS: TPL + TP

Se colocan en las uniones de 2 Playas. Las tapas protectoras se componen de 2 piezas: Tapa Playa (TPL) y Tapa Perfil Vertical (TP). Primero encaja por su parte posterior la pieza TPL a las partes posteriores de las 2 Playas. Después ajústela a la parte frontal de forma que el saliente que tiene la pieza TPL encaje

en el agujero de de las piezas PU y PER .En segundo lugar coja la pieza TP y encájela por debajo a la TPL, colocando un tornillo T1 para unir las. Repita estos pasos hasta completar toda la piscina.

**ATENCIÓN:** Para la zona recta deberá quitar la muesca del TP para que la pieza encaje en los PV2.





# IV - INSTALACIÓN



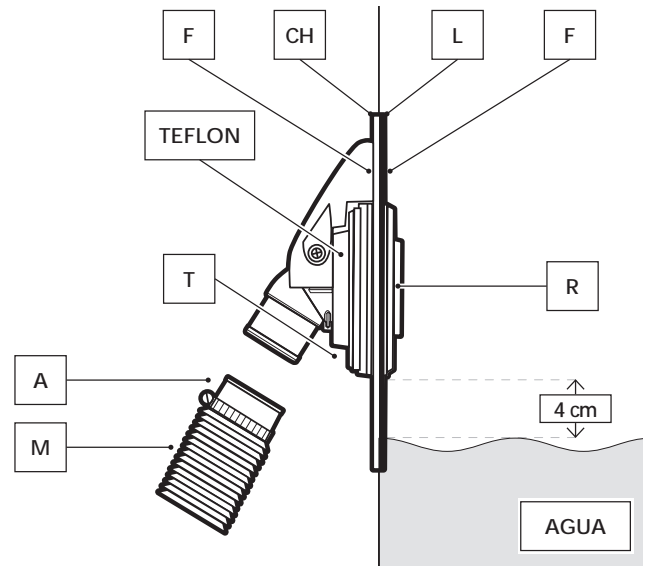
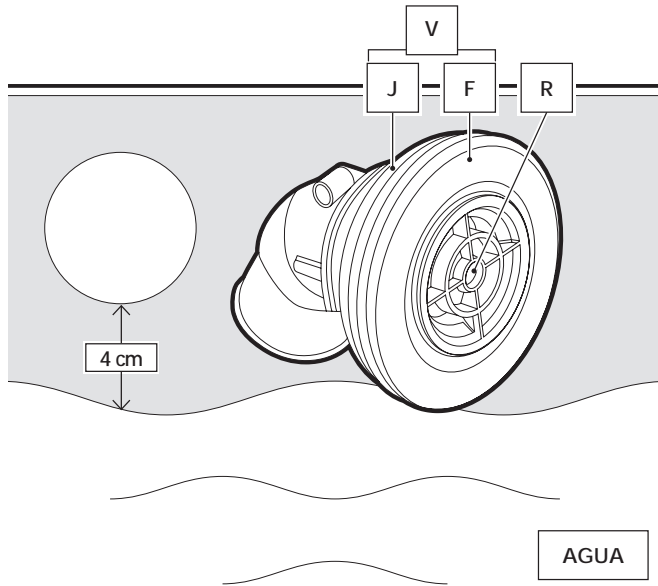
## 4.16

### COLOCACIÓN DE LA BOQUILLA DE RETORNO (V): (BOQUILLA DE IMPULSIÓN V):

Es una válvula situada en la parte inferior de la pared de la piscina, por donde retorna el agua depurada procedente de la depuradora. Comenzar a llenar la piscina (con una manguera de jardín), hasta que llegue a 4 cm por debajo del borde inferior de la boquilla

(comprobar que el liner está limpio antes del llenado de la piscina). Marcar el orificio en el liner con un rotulador y hacer un corte en cruz en el centro con ayuda de un cúter (cuchilla), sin rebasar el agujero del troquel. Se introduce en el interior de la piscina por el corte, con un anillo de fricción (F) y una junta (J). Cortar el trozo de liner que asomará por el exterior. Colocar la otra junta (J) y el otro anillo de fricción

(F) y apretar firmemente con la tuerca (T). Insertar la manguera de retorno (M), que va desde la toma de salida de la depuradora, hasta la boquilla de retorno (V) y sujetarla con la abrazadera (A).



## 4.17

### FIJACION DEL CUERPO DEL SKIMMER (S) AL EXTERIOR DE LA PISCINA:

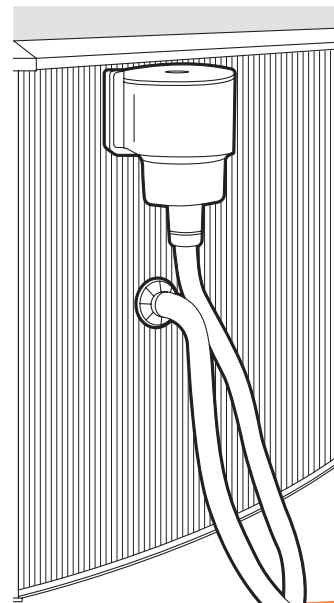
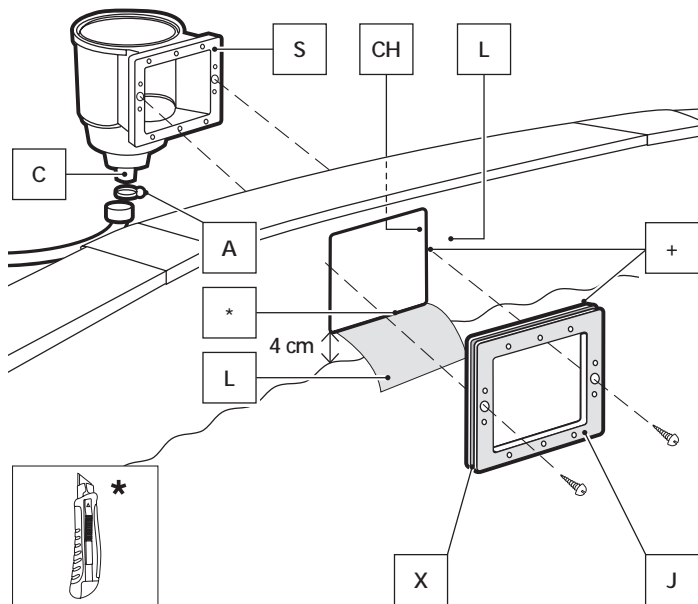
Seguir llenando de agua la piscina, hasta que el nivel esté a 4 cm. de la parte inferior del troquel del skimmer. Recorte con un cúter (cuchilla) el liner (L) que se encuentra en el interior de la piscina y ocupa el recuadro del troquel. Situe la junta doble (J) de manera que en su canaladura (X) (canaladura de la junta doble prevista para esto) quede la chapa y el liner.

A continuación, colocar los dos tornillos más cortos desde la parte interior de la piscina dentro de los 2 agujeros centrales más grandes (a través de la junta doble y del liner) y atornillar dentro de los agujeros centrales correspondientes al cuerpo del skimmer (S). Cubrir con teflón el manguito de conexión (C) y la toma de entrada del agua de la depuradora.

la manguera con la ayuda de una abrazadera (A) al manguito de conexión del skimmer (C). Encajar el otro extremo de la manguera a la entrada de la toma de agua de la depuradora y apretar con la ayuda de una abrazadera.

**IMPORTANTE :** Poner teflón en todas las roscas de conexión de agua.

Atornillar fuertemente el manguito de conexión (C) al cuerpo del skimmer y conectar un extremo de





# IV - INSTALACIÓN

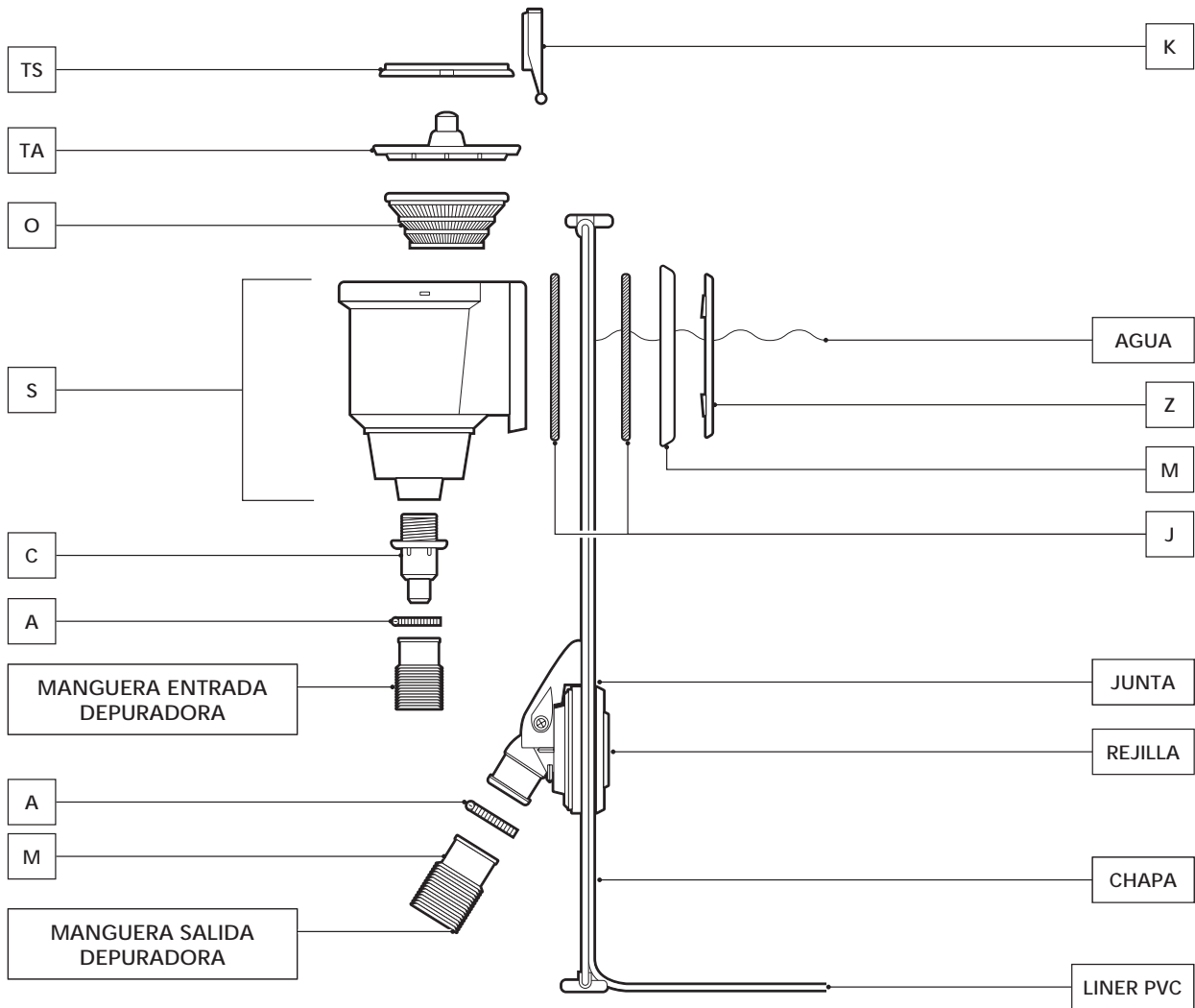
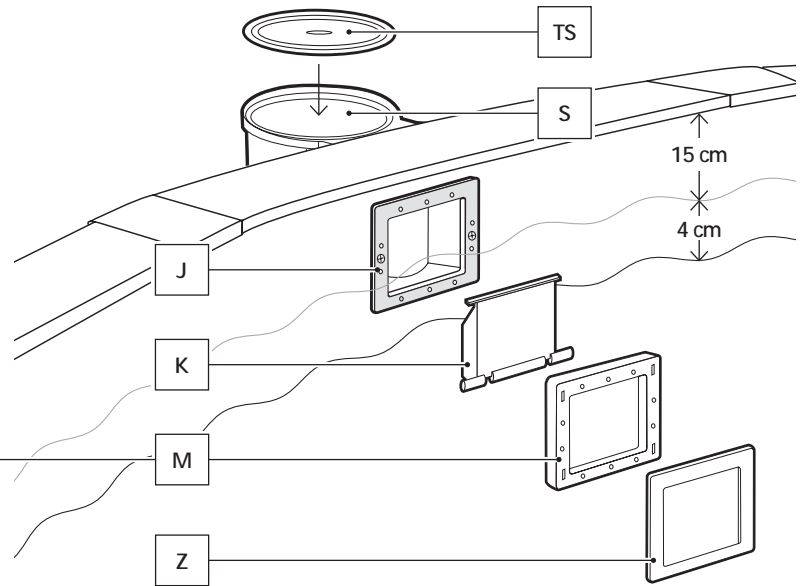
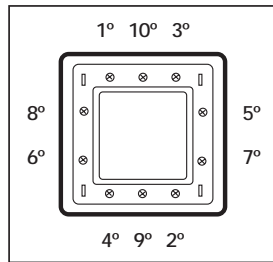
## 4.18

### COLOCACION DEL MARCO DEL SKIMMER (M)

Asegurarse de que todos los agujeros estén uno frente a otro (junta-troquel chapa-skimmer). Insertar los 10 tornillos que quedan a través del marco sin enroscarlos demasiado para verificar el correcto encaje. Enroscar un poco los tornillos, uno después de otro, siguiendo el orden indicado. AL FINAL APRETARLOS FIRMEMENTE SIGUIENDO EL MISMO ORDEN.

**ULTIMOS DETALLES:** Colocar a presión la tapa embellecedora del marco del skimmer (Z). Para acabar, introducir la compuerta (K) por la apertura rectangular (presionar con delicadeza los dos extremos y encajar los salientes).

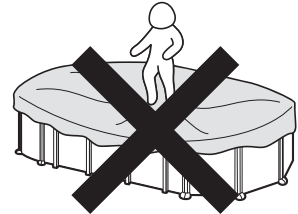
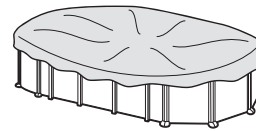
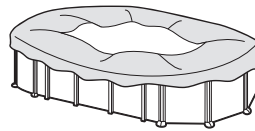
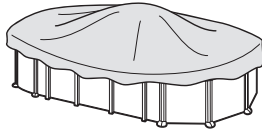
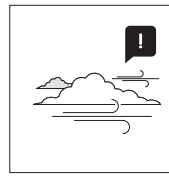
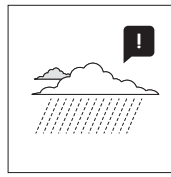
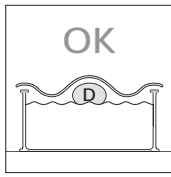
Colocar el cesto (O) en el interior del skimmer y la tapa del cuerpo del skimmer (TS). TERMINAR DE LLENAR LA PISCINA HASTA LA MITAD DE LA PUERTA DEL SKIMMER, (10 - 15 cm por debajo del borde de la piscina) PARA QUE ENTRE AGUA EN SU INTERIOR Y LLENE EL SISTEMA DE FILTRACION.





# V - MANTENIMIENTO Y USO

ES



→ **El nivel de agua de la piscina debe mantenerse siempre como mínimo a 15 cm del borde superior de la misma.**

- Durante la temporada de uso de un kit de piscina ponga a funcionar el sistema de filtración una vez al día para asegurar un renovamiento completo del volumen de agua y siempre cuando no se esté utilizando la piscina para el baño (ver manual de la depuradora).
- Durante la temporada de uso de la piscina verificar regularmente el nivel de obstrucción del medio filtrante.
- Revisar toda la tornillería de la piscina, los posibles puntos de corrosión en la medida que sea posible.
- Nunca vacíe totalmente la piscina. Corre el peligro de dañar gravemente la estructura de su piscina si no hay nivel suficiente de agua.
- El hecho de no respetar las consignas de mantenimiento puede ocasionar riesgos graves para la salud, especialmente para los niños.

→ La utilización de un kit de piscina implica el respeto de las consignas de seguridad descritos en la guía de mantenimiento y uso.

- No dejar un kit de piscina para colocar sobre el suelo en el exterior vacío.
- Limpie regularmente el Liner P.V.C. y la línea del nivel de agua con productos no abrasivos. Limpiar periódicamente el pliegue de unión del fondo con el lateral del liner ya que es una zona de acumulación de suciedad. Si Ud. por accidente hace un pequeño agujero en el liner, puede repararlo con nuestros parches AR202 ó V12.
- Las cubiertas de verano (isotérmicas) protegen su piscina de insectos, polvo, hojas, etc. y evitan la pérdida de temperatura del agua. Colóquela siempre con las burbujas en contacto con el agua.



**RESPETA EL MEDIO AMBIENTE "NO DESMONTE LA PISCINA SI NO ES ESTRICTAMENTE NECESARIO. EN CASO DE HACERLO, LE ROGAMOS REUTILICE EL AGUA. EL AGUA ES UN BIEN ESCASO".**

Quando su piscina alcance el final de su vida útil, debe ser desmontada, segregar los distintos materiales (plástico y acero) y llevarlos al punto limpio especificado por las autoridades locales.





## INVIERNO

### Si optamos por no desmontar la piscina

- 1- Limpiar el fondo y las paredes del liner con un producto no abrasivo.
  - 2- Tratar el agua con producto químico de invernaje. Se recomienda el uso de INVERNADOR LÍQUIDO en lugar de boyas con producto sólido para evitar las decoloraciones del liner
  - 3- Dejar la piscina llena de agua, teniendo en cuenta:
    - a) Para piscinas con skimmer y válvula de retorno nivel de agua, 5 cm por debajo del skimmer y cerrar la válvula de retorno con el tapón de rosca que se adjunta con la depuradora.
    - b) Para piscinas con válvulas de admisión y retorno nivel de agua a 20 cm del borde superior de la piscina, cerrando las válvulas mediante el sistema de rosca que incorporan.
  - 4- Desconectar las mangueras. No desmontar el skimmer ni las válvulas.
  - 5- Proteger la piscina con una cubierta de invierno, colocando un elemento flotante entre ésta y el agua, con el fin de protegerla contra el frío.
  - 6- Depuradora: desconectarla de la piscina. Limpiarla, vaciar la arena o sacar el cartucho, secarla y guardarla en un lugar cubierto y sin humedad.
  - 7- Accesorios: quitar todos los accesorios (escalera, alarma, foco, pértiga,...), limpiarlos con agua dulce y guardarlos.
- NUEVA PUESTA EN MARCHA: Quitar la cubierta de invierno, instalar la depuradora, cambiar al menos 1/3 del agua y realizar una Cloración de Choque. Poner la depuradora en funcionamiento al menos durante 8 horas ininterrumpidamente.

## MEDIOS QUÍMICOS

Lea con atención las instrucciones del fabricante del producto químico. ATENCIÓN: Guarde los productos químicos en un lugar limpio, seco y fuera del alcance de los niños.

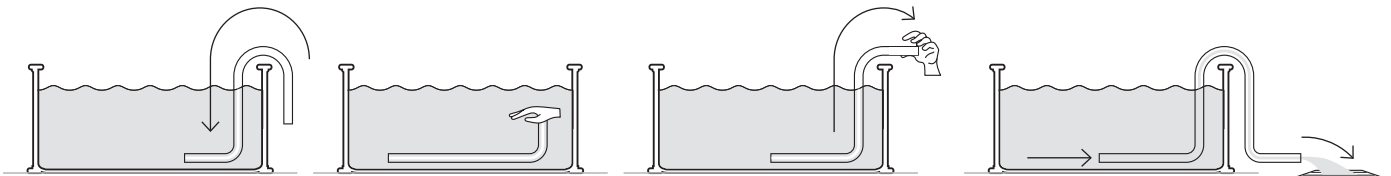
Importante: Todos los productos utilizados deben ser compatibles con el liner de P.V.C.

- **Primer llenado:** Analizar el pH y Cloro (Cl) del agua y ajustarlos a los niveles óptimos: pH: 7,2 - 7,6 ; Cloro: 0,5 - 2 ppm.
- **Cloración de choque :** Consiste en aumentar el nivel de cloro hasta 20 ppm aprox. para eliminar las bacterias y algas.
- **Controles:** Revisar, al menos una vez a la semana, los niveles de pH y Cloro. (Utilice un analizador de Cloro y pH). Así mismo, deberá añadir Algicida para prevenir la formación de algas.

Nunca bañarse hasta que se establezca el nivel de cloro. Utilizar siempre un Dosificador flotante para la disolución del producto químico (pastillas). La dosificación de los productos químicos se hace en función de: El volumen de agua de su piscina, la frecuencia del baño, las condiciones climáticas, temperatura del agua y ubicación. Siempre remover el agua y esperar a la disolución de un producto químico antes de añadir otro. Espere más o menos 12 h. entre cada ajuste de pH, de Cloro, o de antialgas haciendo funcionar el sistema de filtración.

PROBLEMAS	CAUSAS	SOLUCIONES
Agua Turbia	Filtración pobre. PH alto. Exceso de residuos orgánicos	Realice un contralavado del filtro. Añada CLARIFICANTE en pastillas en un dosificador. Realice una Cloración de choque.
Agua Verde	Formación de algas o verdín.	Cepillar suavemente el fondo y las paredes de la piscina. Analice el ph y ajústelo entre 7,2-7,6. Añada algicida y clarificante liquido.
Agua Marrón	Presencia de Hierro o Manganeseo.	Analice el ph y ajústelo entre 7,2-7,6. Realice una cloracion de choque. Añada clarificante liquido.
Incustraciones	Presencia de Cal en el agua.	Analice el ph y ajústelo entre 7,2-7,6. Añada una vez por semana anticalcareo.
Irritacion de ojos y piel. Malos olores	PH desajustado. Exceso de residuos orgánicos.	Analice el ph y ajústelo entre 7,2-7,6. Realice una cloracion de choque.

## VACIADO SISTEMA VASOS COMUNICANTES





# VI - GARANTÍAS



## Tarjeta de garantía



Para cualquier reclamación o servicio posventa, guarde su manual con el justificante de compra (ticket de caja).

Para cualquier demanda reclamo de Garantía deberá ponerse en declarado a su revendedor junto con el justificante de compra. Se pueden solicitar fotografías para justificarlo. No se aceptará ninguna devolución de mercancía sin acuerdo previo. El cliente correrá con los costes de todas las devoluciones de mercancía (embalaje y transporte).

### TRAS LA VERIFICACIÓN Y LA CONSTATAción DE UN DEFECTO DE FABRICACIÓN.

→ Los productos que efectivamente presenten defectos se repararán o se sustituirán con los portes pagados.

La garantía se limita a la reparación o a la sustitución de la pieza defectuosa. No implica en ningún caso una demanda de indemnizaciones o de daños y perjuicios.

### NO SE APLICA LA GARANTÍA EN LAS SIGUIENTES SITUACIONES:

- Utilización de materiales no conformes a nuestras instrucciones.
- Daños provocados por una manipulación errónea o de una instalación no conforme.



#### IMPORTANTE:

La marca O'BYA intercambia componentes a cambio de otros para su peritaje. Si después del peritaje no se detecta ninguna anomalía o disfunción, la marca O'BYA se reserva el derecho de facturar los costes de portes y otros diversos al cliente.

### DURACIÓN DE LA GARANTÍA:

Las piscinas O'BYA sometidas a la garantía legal que establece la Ley General para la Defensa de los Consumidores y Usuarios, de 2 años desde la fecha de su compra, y conforme a los términos de la misma. Les recordamos que para que la garantía resulte aplicable deberá de presentar el documento acreditativo de la compra y/o entrega del producto. La marca O'BYA otorga además una garantía comercial de 2 años adicionales para este modelo de piscina, es decir, de un total de 4 años, exclusivamente respecto de las piezas metálicas de la estructura de la piscina. Dicha garantía comercial adicional no afectará a los derechos del consumidor conforme a la garantía legal.

Están excluidos de ambas garantías

- La Funda (Liner P.V.C.) en caso de desmontaje y nuevo montaje de la piscina.
- Las manchas o decoloraciones que puedan aparecer en la funda derivada de su uso.
- Los daños en la piscina que se deriven de una mala preparación del terreno en que ésta se ubique.
- Los daños en la piscina derivadas del entierro de la misma.
- Cualquier daño en la piscina derivado del mal uso de la misma, de conformidad con el manual de instrucciones.

Asimismo estarán excluidos de la garantía comercial adicional todas las piezas de plástico, es decir:

- El liner o funda
- Las piezas embellecedoras

Para beneficiarse de la garantía, su piscina debe incluir este documento. Garantía válida para piscinas vendidas desde el 1 de enero de 2016.

→ **Liner** : 2 años para las costuras y la estanqueidad en unas condiciones de uso normal. No entran en garantía: Los desgarrones, los rotos, las roturas, las manchas ( productos de tratamiento directamente en el agua ), las manchas vinculadas al crecimiento de algas, las manchas relacionadas con la descomposición de cuerpos extraños en contacto con el liner, las manchas y las decoloraciones resultantes de la acción de los productos oxidantes, el mantenimiento del color y el desgaste debidos a la acción del material sobre diversas superficies. La deformación del liner que se ha dejado más de 24 horas sin agua ( no vacíe la piscina por completo nunca ). Es obligatorio guardar la etiqueta con el número de serie del liner presente en el producto y en su embalaje. Para cualquier solicitud eventual de asunción de garantía, se exigirá una muestra del liner.

→ **Grupo de filtración**: La bomba tiene una garantía de 2 años (problema eléctrico ) en condiciones normales de uso. No entran en garantía: la rotura de piezas (base de la bomba/dépósito de arena, cubierta del prefiltro, trampilla multidireccional...) el deterioro debido a una conexión defectuosa, el uso de la bomba en seco, el deterioro por abrasión o por corrosión ( el grupo de filtración debe situarse en un lugar fresco y seco, resguardado de salpicaduras de agua ).

→ **Otros componentes**: 2 años.

### ESTÁN EXCLUIDOS DE LA GARANTÍA:

- Los cortes en el liner (A excepción de los cortes necesarios para el montaje indicados en este manual).
- El montaje y la conexión de la filtración
- El ensamblado
- El llenado de agua
- La colocación de los bordes
- El invernarje
- El mantenimiento

### ALCANCE GEOGRÁFICO DE LA GARANTÍA:

La garantía es válida para todos los países miembros de la Unión Europea, UK y Suiza. O'BYA ofrece al comprador – además de los derechos de garantía que le corresponden por ley ante el vendedor y sin limitarlos – un derecho según las condiciones de las siguientes obligaciones garantizadas para productos nuevos.

→ Si tienes algún problema, **consulte a su distribuidor !**














# TABLE OF CONTENTS



 <b><u>I - SAFETY PRECAUTIONS</u></b> .....	<b><u>P. 59</u></b>
 <b><u>II - PREPARATION OF THE SITE</u></b> .....	<b><u>P. 60</u></b>
 <b><u>III - COMPONENTS</u></b> .....	<b><u>P. 63</u></b>
 <b><u>IV - INSTALLATION</u></b> .....	<b><u>P. 66</u></b>
 <b><u>V - MAINTENANCE AND USE</u></b> .....	<b><u>P. 82</u></b>
 <b><u>VI - GUARENTEES</u></b> .....	<b><u>P. 84</u></b>
 <b><u>VII - NOTES</u></b> .....	<b><u>P. 85</u></b>





# I - SAFETY PRECAUTIONS

## Safety precautions.

Carefully read, understand, and follow all information in this user manual before installing and using the swimming pool. These warnings, instructions, and safety guidelines address some common risks of water recreation, but they cannot cover all risks and dangers in all cases. Always use caution, common sense, and good judgment when enjoying any water activity. Retain this information for future use.

### Non Swimmers safety:

Continuous, active, and vigilant supervision of weak swimmers and non-swimmers by a competent adult is required at all times (remembering that children under five are at the highest risk of drowning).

- Designate a competent adult to supervise the pool each time it is being used.
- Weak swimmers or non-swimmers should wear personal protection equipment when using the pool.
- When the pool is not in use, or unsupervised, remove all toys from the swimming pool and its surrounding to avoid attracting children to the pool.

### Safety devices

- It is recommended to install a barrier (and secure all doors and windows, where applicable) to prevent unauthorized access to the swimming pool.
- Barriers, pool covers, pool alarms or similar safety devices are helpful aids, but they are not substitutes for continuous and competent adult supervision.

### Safety equipment

- It is recommended to keep rescue equipment (e.g. a ring buoy) by the pool.
- Keep a working phone and a list of emergency phone numbers near the pool.

### Safe use of the pool

- Encourage all users especially children to learn how to swim
- Learn Basic Life Support (Cardiopulmonary Resuscitation - CPR) and refresh this knowledge regularly.
- Instruct all pool users, including children, what to do in case of an emergency.
- Never dive into any shallow body of water. This can lead to serious injury or death.
- Do not use the swimming pool when using alcohol or medication that may impair your ability to safely use the pool.
- When pool covers are used, remove them completely from the water surface before entering the pool.
- Protect pool occupants from water related illnesses by keeping the pool water treated and practicing good hygiene. Consult the water treatment guidelines in the user's manual.
- Store chemicals (e.g. water treatment, cleaning or disinfection products) out of the reach of children.
- Signage is to be displayed in a prominent position within 2 m of the pool.
- Removable ladders shall be placed on a horizontal surface.



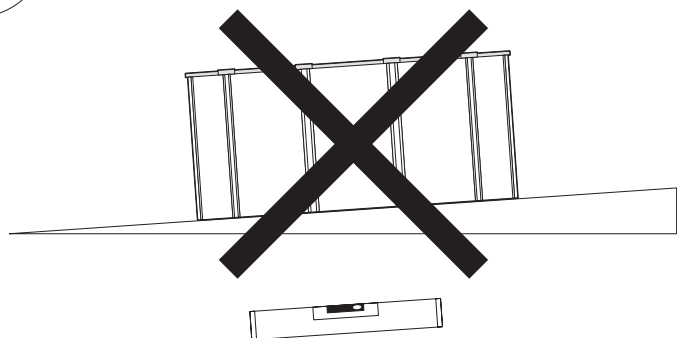
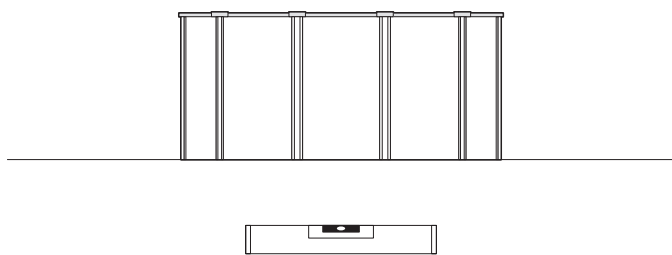
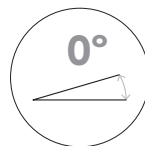
### WARNING

Every electrical appliance fed in 220 V, has to be located at least at 3,50 m from the edge of the pool. The equipment should be connected to a voltage, with earth connection, protected by a residual current device (RCD) having a rated residual operating current not exceeding 30 mA.

Read the instructions carefully and keep for future reference.

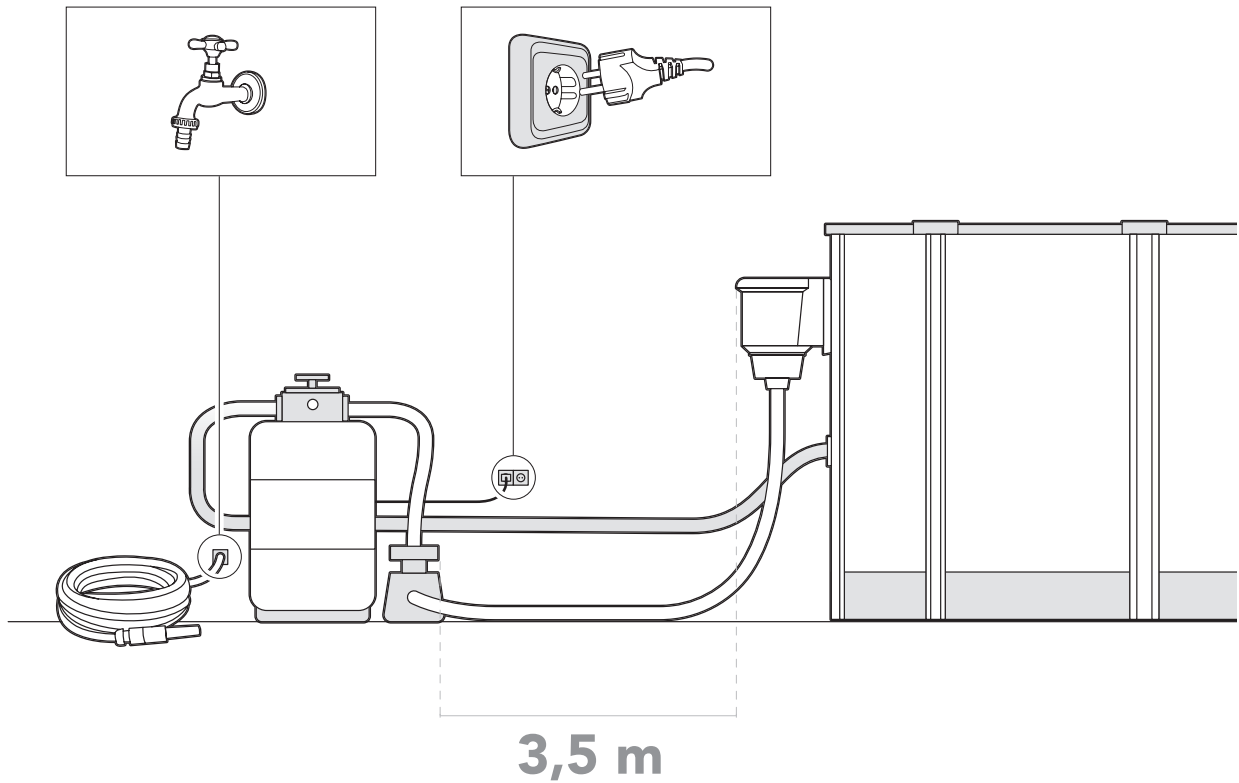
**If you have any problem, contact your reseller**

OK





# II - PREPARATION OF THE SITE



### Installation site

Our pools are designed to be installed directly on the ground and for outdoor family use. The ground must be firm, smooth, and perfectly flat.

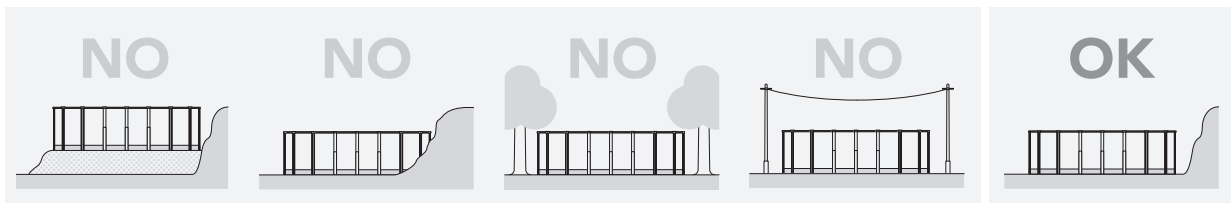
**Do not forget:** 1000 l. = 1m<sup>3</sup> = 1000Kg

### Recommendations for choosing the best location for your pool

- Choose a place where you will have to dig as little as possible to level the ground.
- An area where in the event of rain, flooding will not occur
- Where there are no underground connections (water, gas, electricity, ...).

- Do not install under power lines.
- Protected from the wind and free from trees since the pollen and leaves can make the pool water dirty.
- A sunny area, where there is most sun in the morning.
- Near an electricity outlet, water outlet, and drainage.

**NEVER DO THE INSTALLATION ON:** sloping, uneven, loose, or sandy ground with stones.



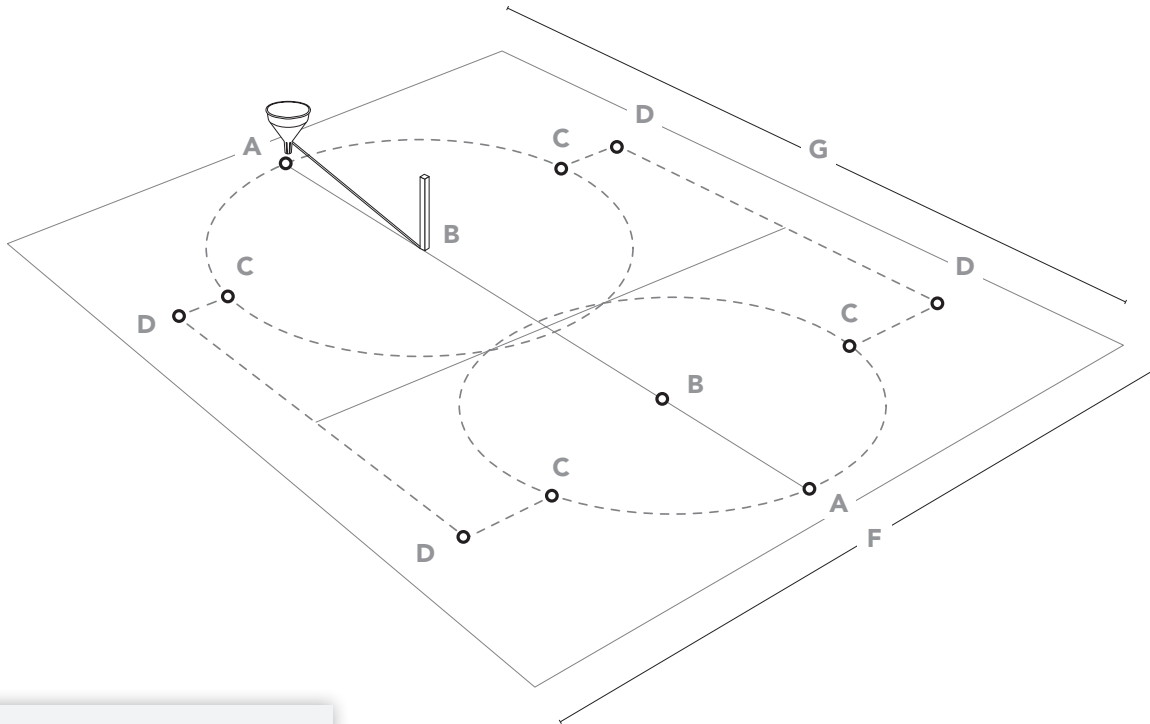
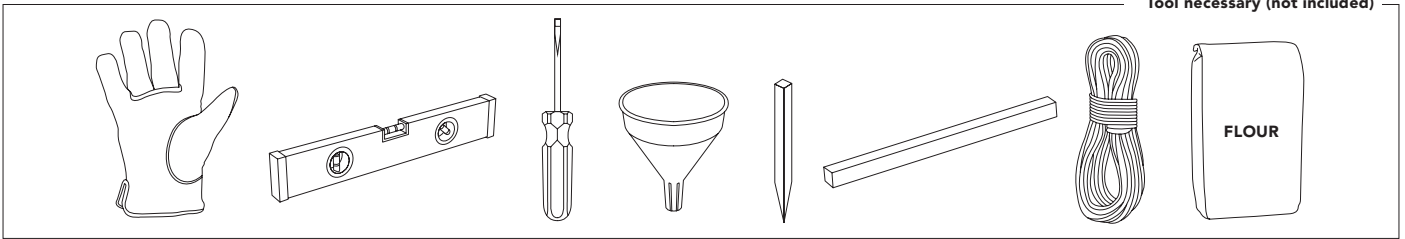


# II - PREPARATION OF THE SITE

EN

## 2.1

Tool necessary (not included)



### Advice.

To correctly delimit the installation area of your swimming pool, stick precisely to the dimensions indicated in the table below, starting by marking the distance A-A, followed by AB and BC, then C-D and finally D-D. Check all measurements after plotting before proceeding to the next step.

#### Mark the installation area:

Once the location area is chosen (which have to be perfectly levelled), we'll proceed at the marking.

You 've got 2 options for that :

→ To prepare a concrete platform (cement,...) with the necessary measure according to your swimming-pool size (**Preferred option**).

→ Directly on the ground : To mark the ground using wood pickets, screwdriver funnel (or plastic bottle), flour or lime and a rope.

It is advisable to level the total surface area necessary before marking it (marking should be centered on the rectangle corresponding to the pool model) so that assembly work is more convenient and easy.

			Required area			
			A-A	A-B=B-C	C-D	D-D
You 've got 2 options for that :	10,00 x 5,50 m.	10,40 x 6,70 m.	9,93 m.	2,750 m.	0,445 m.	4,87 m.
→ To prepare a concrete platform (cement,...) with the necessary measure according to your swimming-pool size ( <b>Preferred option</b> ).	9,15 x 4,70 m.	9,55 x 5,90 m.	9,01 m.	2,350 m.	0,445 m.	4,87 m.
→ Directly on the ground : To mark the ground using wood pickets, screwdriver funnel (or plastic bottle), flour or lime and a rope.	8,00 x 4,70 m.	8,50 x 5,90 m.	7,88 m.	2,350 m.	0,445 m.	3,75 m.
	7,30 x 3,75 m.	7,70 x 4,95 m.	7,23 m.	1,875 m.	0,445 m.	3,75 m.
It is advisable to level the total surface area necessary before marking it (marking should be centered on the rectangle corresponding to the pool model) so that assembly work is more convenient and easy.	6,10 x 3,75 m.	6,50 x 4,95 m.	6,11 m.	1,875 m.	0,445 m.	2,62 m.
	5,00 x 3,00 m.	5,40 x 4,20 m.	5,10 m.	1,500 m.	0,445 m.	2,62 m.

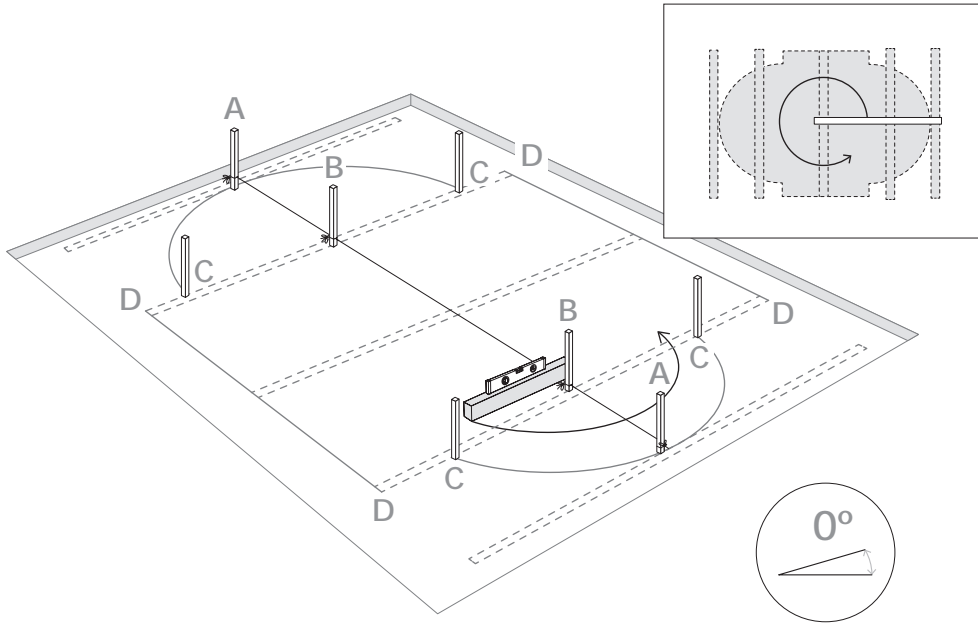
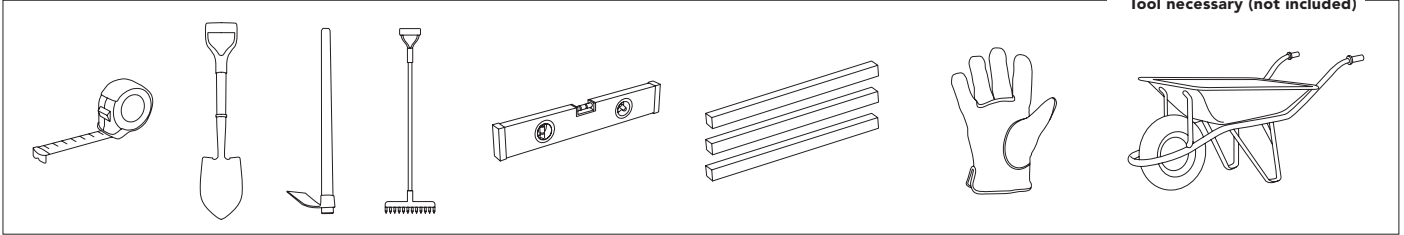




# II - PREPARATION OF THE SITE

## 2.2

Tool necessary (not included)



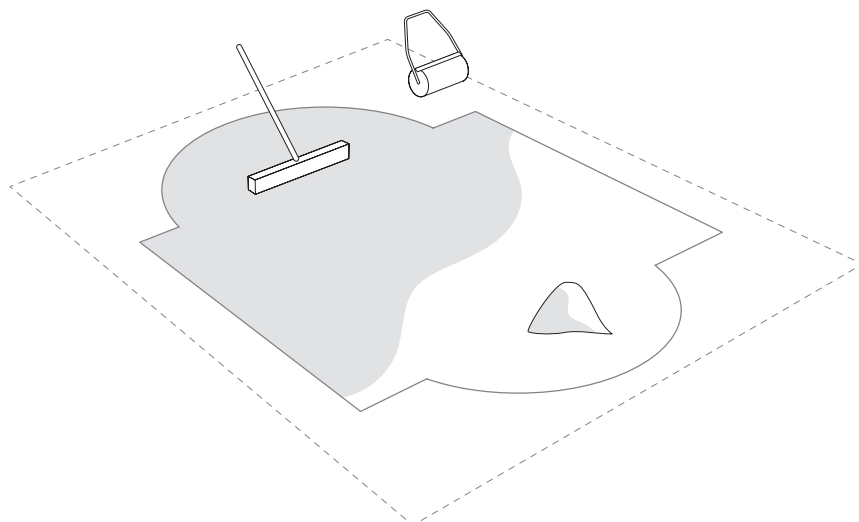
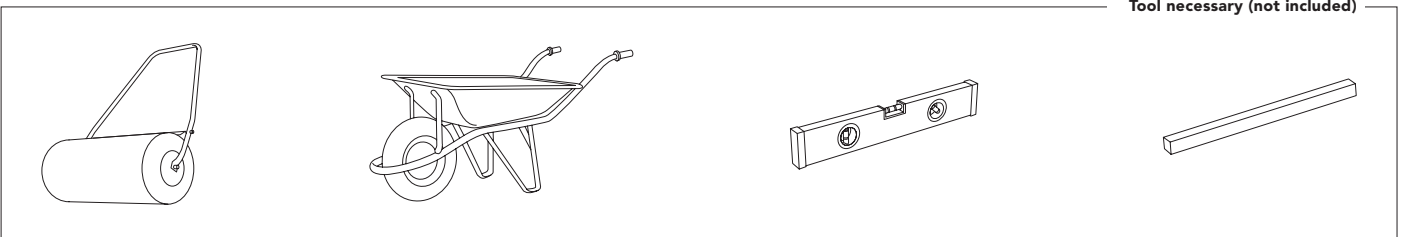
### Levelling:

When levelling the ground, always remove material from the top of the slope rather than filling in the bottom: this will ensure greater ground stability and firmness. Always remove all grass, roots, stones, etc. Levelling is extremely important: devoting the necessary time and effort to ensuring that your pool sits properly on the ground will avoid problems later.

How to level: thanks to a large mason rule (aluminium or wood) and a level, level out the ground forming rectangles (or squares), locating this rule in the selected and cleaned area. When all the areas are on level and when the excess of ground is removed, you may fill in the small areas which are left to level out (with clean ground or sand) but always compacting and levelling again afterwards. It is very important the installation area is well compressed and firm in order the ground do not subside when the pool will be full of water. Please ask a professional : builder, gardener,...

## 2.3

Tool necessary (not included)



### Finishing:

On the cleaned and levelled ground, spread a light coat of sieved sand (max. 1cm).

Water and compact it (with a garden roller). Check that is well levelled.

Do not use the sand to level the ground. The finishing has to be perfect.



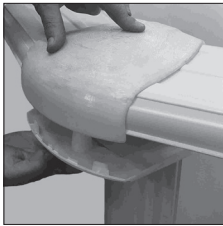


# III - COMPONENTS

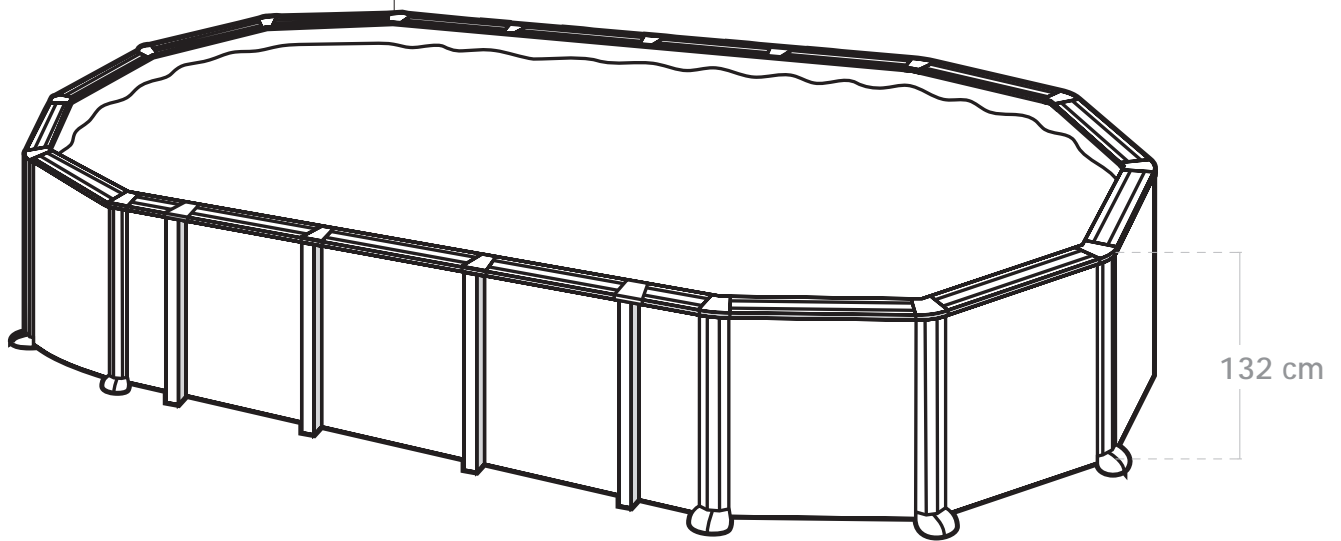
Draw and classify all components included before assembly.

It's time to assemble the ladder and the pump, follow the respective instructions. Kits with missing parts will be covered by the warranty only if reported to the after-sales service within 15 days as from the date of purchase of the swimming pool.

**In order to avoid any possible injury all swimming pool walking entrance must be regularly checked.**



TPL & TP

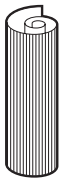




# III - COMPONENTS



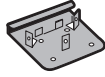
## Parts.



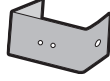
CH



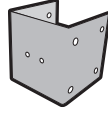
L LINER  
PVC



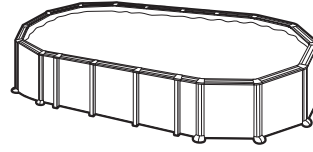
PU  
(KITENV)



PEU  
(KITENV)



PEU2  
(KITENV)



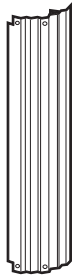
132 cm



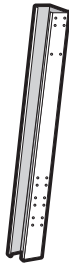
10,00 X 5,50 m	9,15 X 4,70 m	8,00 X 4,70 m	7,30 X 3,75 m	6,10 X 3,75 m	5,00 X 3,00 m
----------------------	---------------------	---------------------	---------------------	---------------------	---------------------



PV1335  
KIT - V



PV  
PLV



PG  
KIT - G

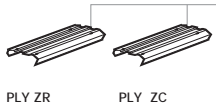


CN  
SANGLES



PCF  
PC-BAG

PI  
PC-BAG



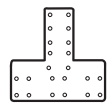
PLY ZR

PLY ZC

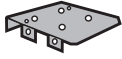
PLAYA  
PLY  
(large mm)

S = 705 mm  
X = 820 mm  
M = 1095 mm

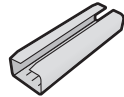
L = 1145 mm  
L = 1330 mm



PEAO  
(KIT4PEAO)



PER  
(KITENV)



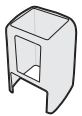
PIPC  
PC-BAG



TPL & TP KITPLTP



B1  
PIPIGP



B2  
(KITENV)



TM69  
PIOGP



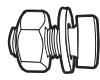
TC  
(KITENV)



T  
(KITENV)



T1  
(KITENV)



TV  
(KITENV)



TM6  
(KITENV)



TM640  
(KITENV)



TPVCP  
PROTECTOR  
(KITENV)



TPVC  
(KITENV)



EM2  
PEBASEL



EM1  
PBL



OVERHANGS  
(AP)  
KITALET

AP	16	16	12	12	8	8
B1	16	12	12	12	12	12
B2	8	8	6	6	4	4
CH	1	1	1	1	1	1
CN	4	4	3	3	2	2
EM1	6	6	4	4	2	2
EM2	4	4	4	4	4	4
LINER - L	1	1	1	1	1	1
PCF	19	17	15	13	12	12
PEAO	16	16	12	12	8	8
PER	8	8	6	6	4	4
PEU	8	8	6	6	4	4
PEU2	16	16	12	12	8	8
PG	8	8	6	6	4	4
PI	16	12	12	12	12	12
PIPC	14	10	10	10	10	10
*PLY ZC	14L	10L	10L	10M	10M	10X
PLY ZR	4S	4S	4S	4S	4S	4S
	+	+	+	+	+	+
	6M	6M	4M	4M	2M	2M
PU	32	24	24	24	24	24
PV	16	12	12	12	12	12
PV1335	8	8	6	6	4	4
T1	24	20	18	18	16	16
T	224	184	168	168	152	152
TC	32	32	32	32	32	32
TM6	48	48	36	36	24	24
TM640	16	16	12	12	8	8
TM69	32	32	24	24	16	16
TPL&TP	24	20	18	18	16	16
TPVC	1	1	1	1	1	1
TPVCP	2	2	2	2	2	2
TV	368	368	27	276	184	184

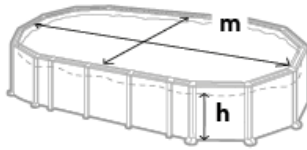






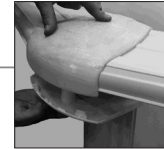
# III - COMPONENTS

EN

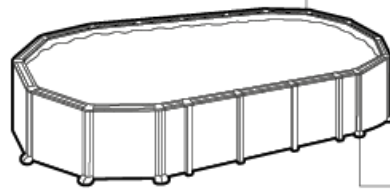


↕	9,90 x 5,55 m	9,01 x 4,65 m	7,90 x 4,65 m	7,25 x 3,75 m	6,10 x 3,75 m	5,09 x 3,00 m
↑h	1,17 m	1,17 m	1,17 m	1,17 m	1,17 m	1,17 m
m³	56,11	43,59	34,47	28,21	23,28	15,88

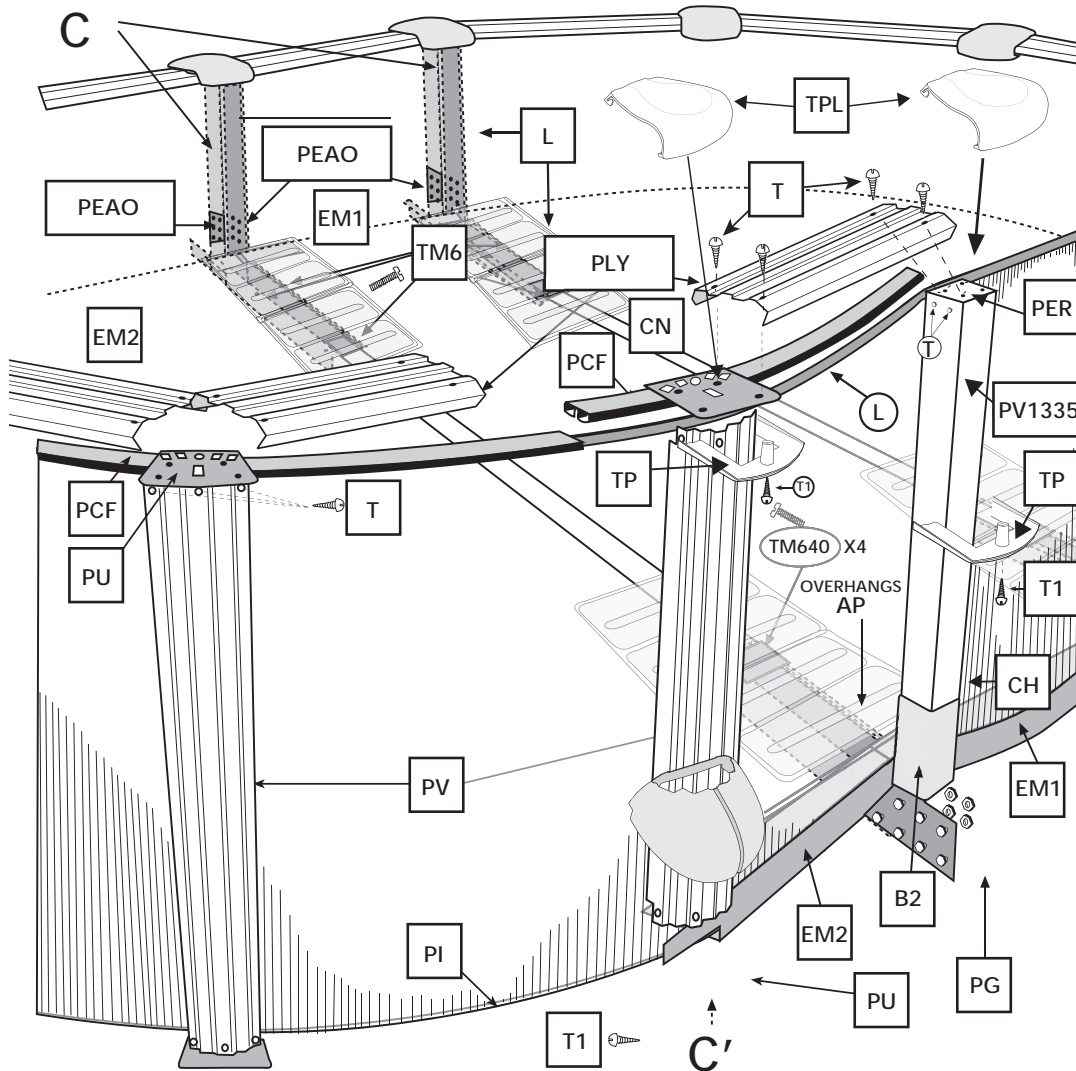
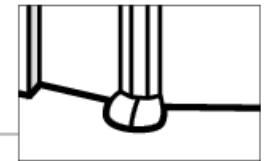
↕	10,00 x 5,50 m	9,15 x 4,70 m	8,00 x 4,70 m	7,30 x 3,75 m	6,10 x 3,75 m	5,00 x 3,00 m
👤	2-3	2-3	2-3	2-3	2-3	2-3
🕒	11h	11h	10h	9h	8h	7h



TPL&TP



B1





# IV - INSTALLATION



It is essential to follow these three steps to achieve a correct assembly:

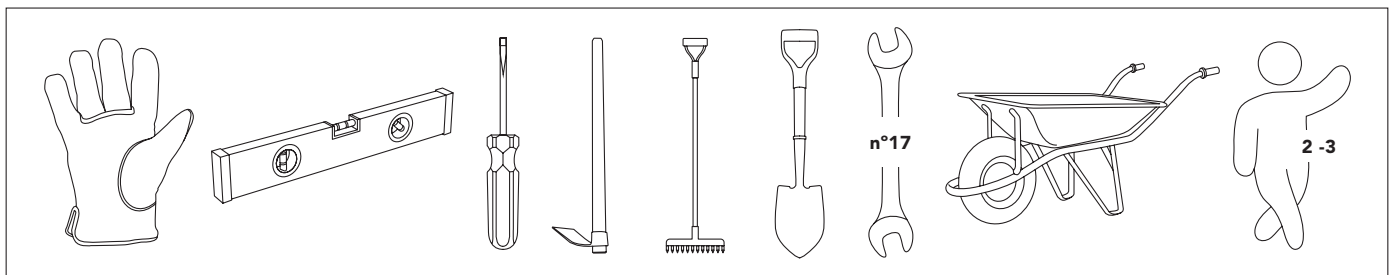
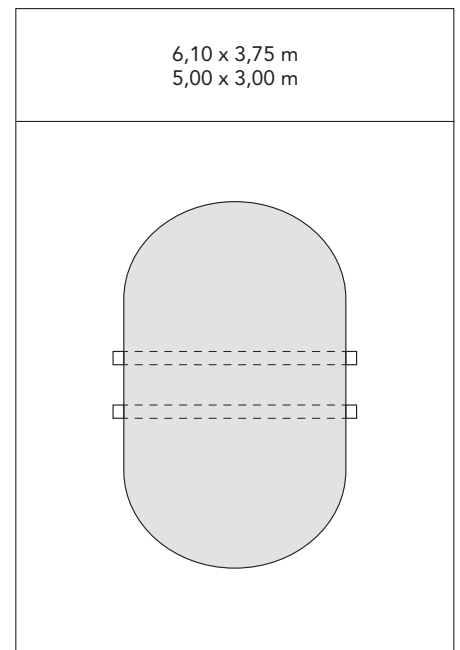
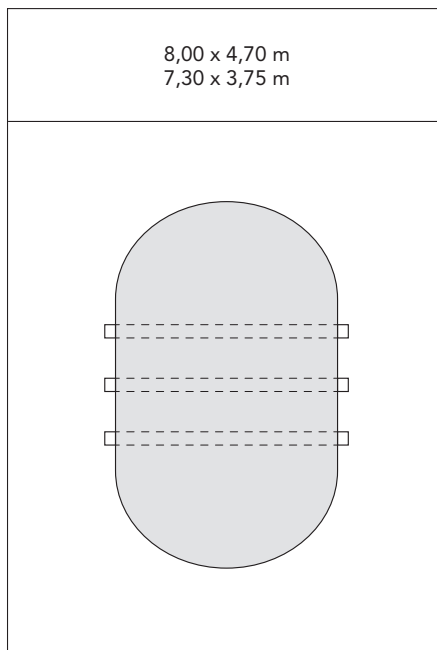
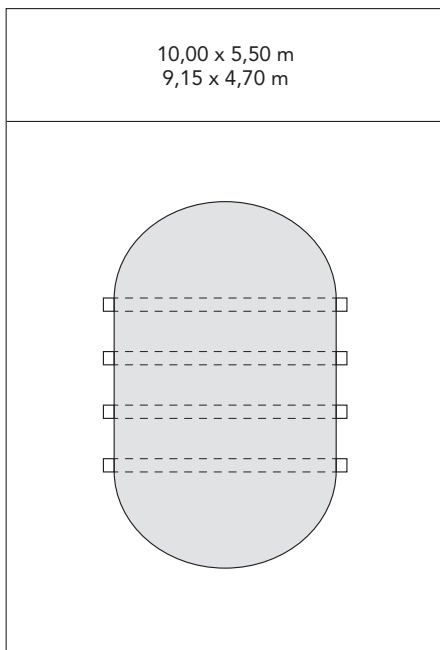
1. Section pieces must only be placed on the curve area located at the lower part of the pool (semi-circumferences), section pieces must not to be placed on the straight parts. The lower section pieces are curve (PI) and they have a flap (page 72). Flexible section parts (PCF) are to be placed on the upper part of the pool in both curve and straight parts (page 76).
2. When closing the pool plate (CH) using the screws (TC), make sure the screw heads are facing inwards and the washer and the blind nut outwards (page 73). Tighten the screws without distorting the plate.



**Important:** The liner used in the manufacturing of all our pools, is developed for exposition to heat and ultraviolet rays for long periods. Therefore, under certain weather and usage conditions, the liner qualities can vary slightly. The interior liner of the pool is manufactured from flexible PVC (thermoplastic). The properties of this material allow optimal installations conditions when the outside temperature is between 15 °C and 30 °C.

**Note:** Temperature too low: hard and rigid liner; later, too small. Temperature too high: flexible and elastic liner; later, too big.

Trenches according to model:





# IV - INSTALLATION

EN

## 4.1

### Installation of the swimming pool:

We recommend that this is done by two or more adults and on a day without wind. For your safety, it is very important to wear gloves while assembling the pool.

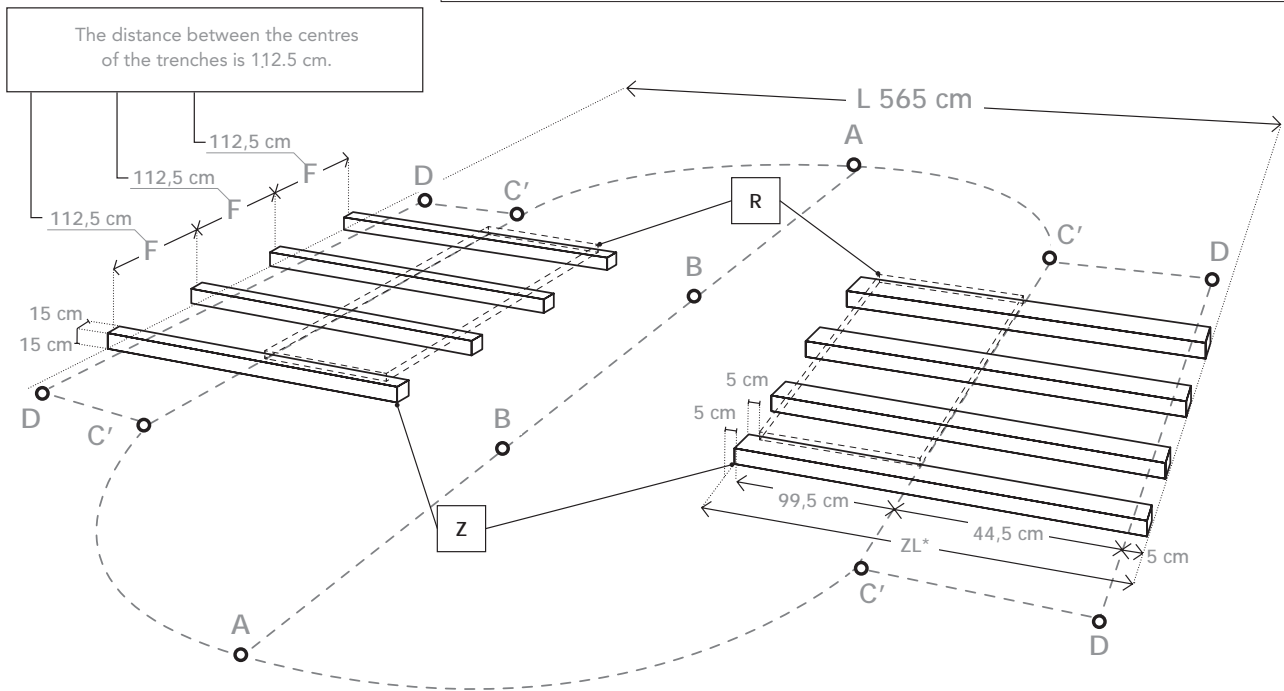
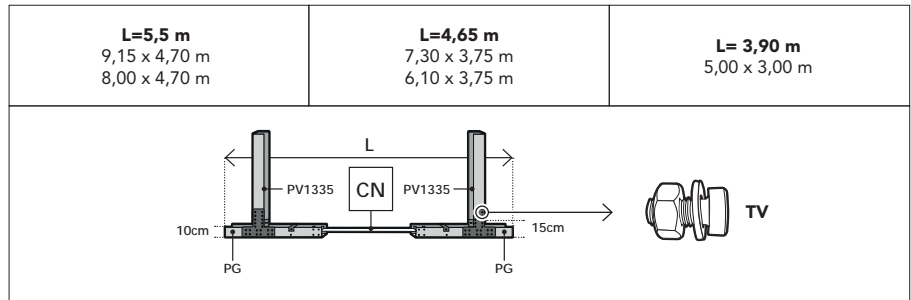
**All of these steps must be carried out on firm, level ground before digging the corresponding trenches.**

### PREPARING THE TRENCHES (Z) FOR THE UPRIGHTS (C) AND THE STRUTS (CN)

In accordance with the pool model, make the trenches according to the sketches. Trench dimensions: Z = Length / L x Width / 15 cm. X Depth / 15 cm. **It is advisable to place a slab or tile beneath each upright.**

**IMPORTANT (R):** When digging the trenches remember also to dig out the rectangular areas for installing plates AP (see page 70). These plates are buried 5cm in the ground and attached to their corresponding bottom rails PG.

REF.	F- D	Z	C'- D
1000 x 550cm	915 x 470cm	80 cm	134 x 15 x 15 cm
800 x 470 cm	730 x 375 cm	80 cm	134 x 15 x 15 cm
610 x 375 cm	500 x 300 cm	80 cm	134 x 15 x 15 cm



Example of a 1000 x 550 cm or 915 x 470 cm pool

$$*ZL = (5 + 144 + 5 \text{ cm}) = 154 \text{ cm}$$

Pool Size	Z = Length x Width x Depth	1PV1335 + 1PG + 2PEAO + 2 PEU2	PEU2	PEU	Strut	TV
1000 x 550 cm	154 x 15 x 15 cm	8	16	8	4 (374,5cm)	640 cm
915 x 470 cm	154 x 15 x 15 cm	8	16	8	4 (289,5cm)	555 cm
800 x 470 cm	154 x 15 x 15 cm	6	12	6	3 (289,5cm)	555 cm
730 x 375 cm	154 x 15 x 15 cm	6	12	6	3 (199,5cm)	465 cm
610 x 375 cm	154 x 15 x 15 cm	4	8	4	2 (199,5cm)	465 cm
500 x 300 cm	154 x 15 x 15 cm	4	8	4	2 (124,5cm)	390 cm





# IV - INSTALLATION



## 4.2

### COLUMNS (C) ASSEMBLING:

Assemble the two uprights using the following parts: 1 PV1335 + 1 PG + 2 PEAO + 2 PEU2 and TV screws.

**Note:** nuts should always face inwards. All of these steps must be carried out on firm, level ground before digging the corresponding trenches. It is important that you carry out the assembly of these parts in a wide and level space for greater convenience.

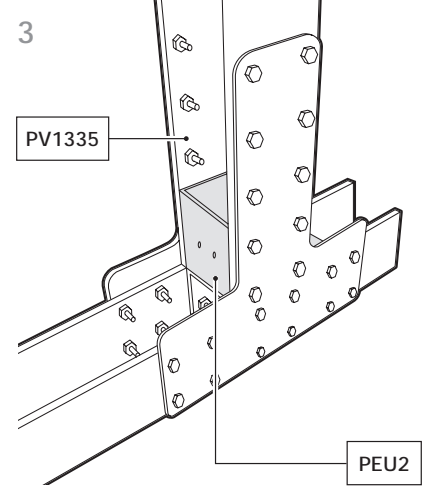
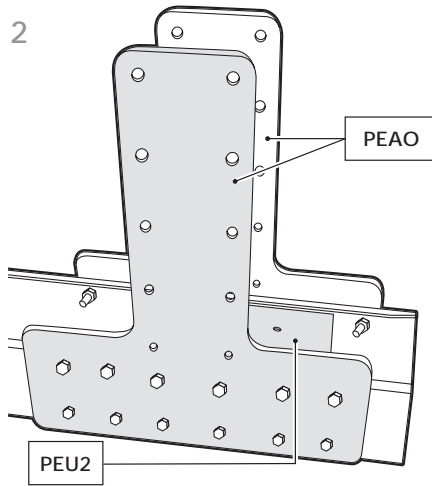
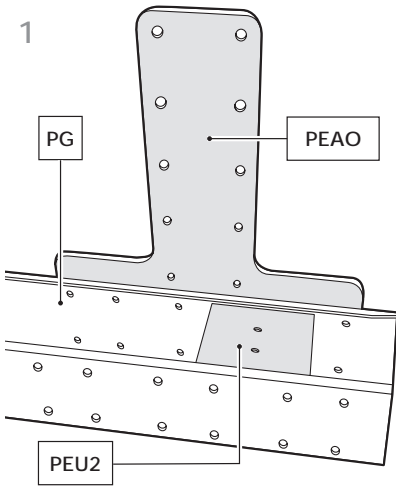
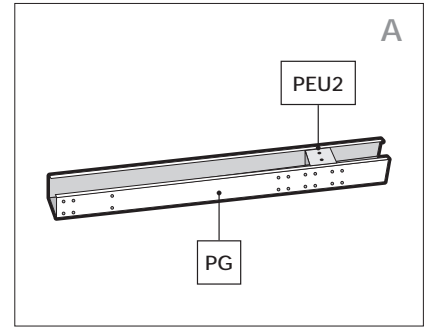
1 - Attach the part PEU2 so that the four holes which on either side coincide with the second and third line of holes of the PG (see Figure 1b) and the side with two

holes which remain face up. Do not screw the TV until the parts PEAO are fitted.

2 - Screw 1 part PEAO on each side of the bottom rail PG (with TV screws and N° 13 spanner).

3 - Attach another part PEU2 on the inner lower part of the PV1335. Affix the upright PV1335 to the bottom rail PG with screws TV through the PEAOs.

(Repeat the above steps for bottom rail PG and upright PV1335 at the other end).



## 4.3

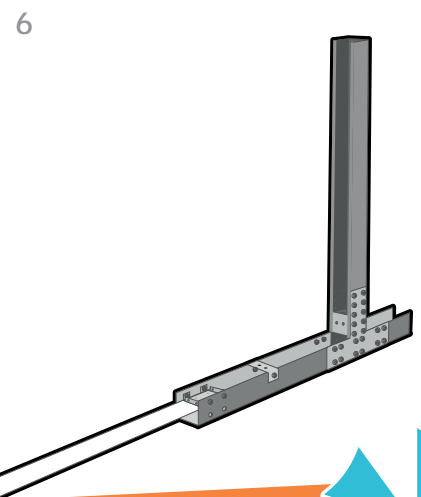
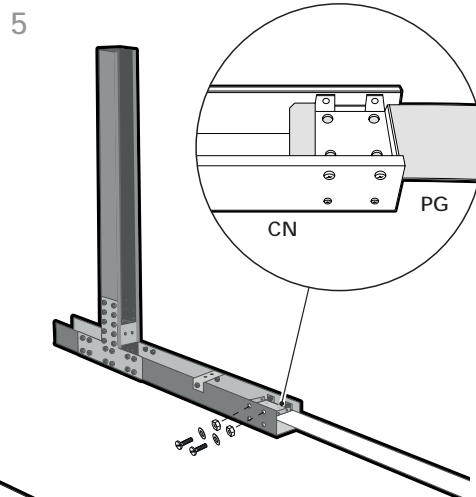
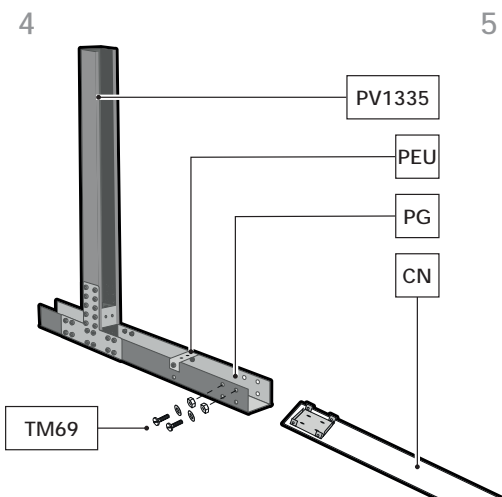
### ATTACHING THE STRUTS (CN) TO THE UPRIGHTS (C).

4 - Screw the part PEU to the two top holes in the centre of the part PG:

steps for each strut (CN) as required by the type of swimming pool.

5 - Screw the end of each strut (CN) to the two top holes at the end of each PG with 4 TM6 screws and corresponding nuts TM69 (tighten firmly). Repeat these

6 - Finally, use screws to attach the other ends of the struts to the corresponding ends of parts PG on the uprights C of the other side.





# IV - INSTALLATION

EN

## 4.4

### INSTALLATION OF STRUCTURE

**VERY IMPORTANT:** when inserting the mounted structure (every 2 columns with the strap, depending on the model of the swimming pool), it will be necessary to put shims, so that the columns are at the same level as the ground, before and after having covered the ditch. It is recommended to lay tiles under the columns (for greater resistance when filling the pool).

The structures previously mounted (2 columns + 1 belt) must be joined together with central metal brackets EM1. This will make it possible to know the distance between the trenches to be dug according to the model of the

swimming pool and the actual length of the trenches. With this data you will be able to dig the trenches in the field.

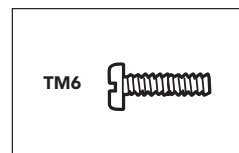
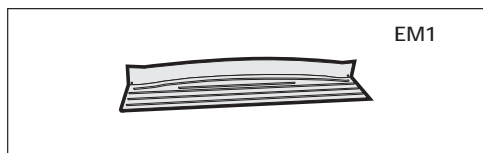
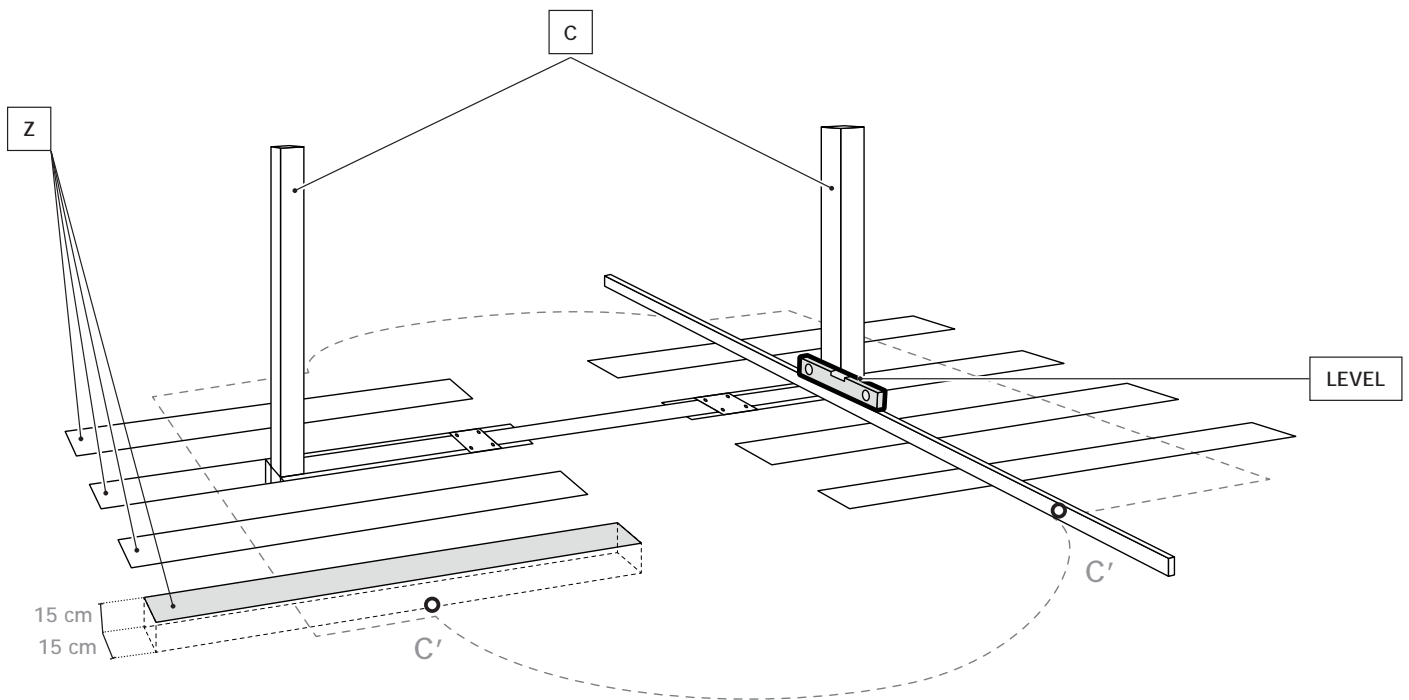
Remember to remove the EM1 brackets before putting the individual structures (2 C columns and 1 CN belt) in the corresponding trenches.

- Present and install the mounted structure in the ditch (without the AP fins or the EM1 brackets). Control the levels.

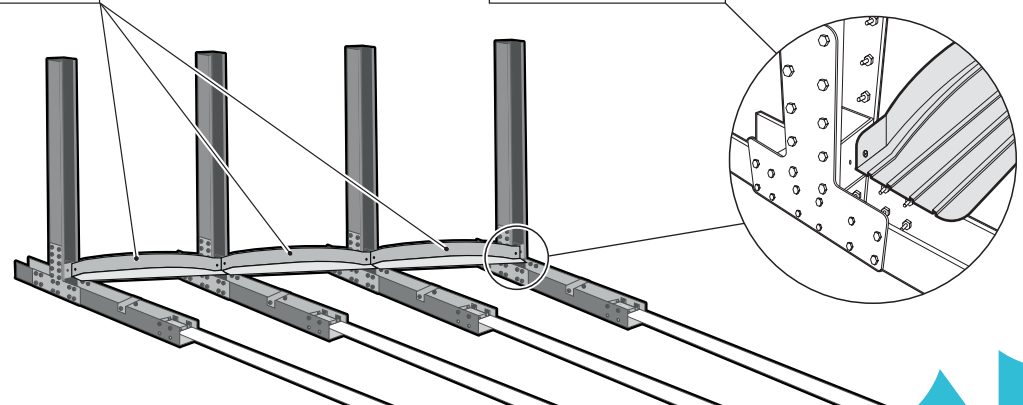
- Fill the ditch with soil, compact and check the level of the columns (they must be well leveled).

It is very important that the structure is level (also check with the EM1 brackets). The top of the Pressure Wing (AP) must be flush with the ground and perfectly horizontal (buried).

**Note :** If the level controls of the C columns, the AP fins, the CN straps and the EM1 brackets are not respected, the pool will not be mounted correctly.



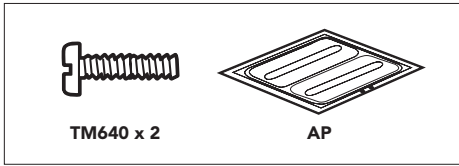
- 10,00 x 5,50 m = (2 C + 1 CN) x 4
- 9,15 x 4,70 m = (2 C + 1 CN) x 4
- 8,00 x 4,70 m = (2 C + 1 CN) x 3
- 7,30 x 3,75 m = (2 C + 1 CN) x 3
- 6,10 x 3,75 m = (2 C + 1 CN) x 2
- 5,00 x 3,00 m = (2 C + 1 CN) x 2





# IV - INSTALLATION

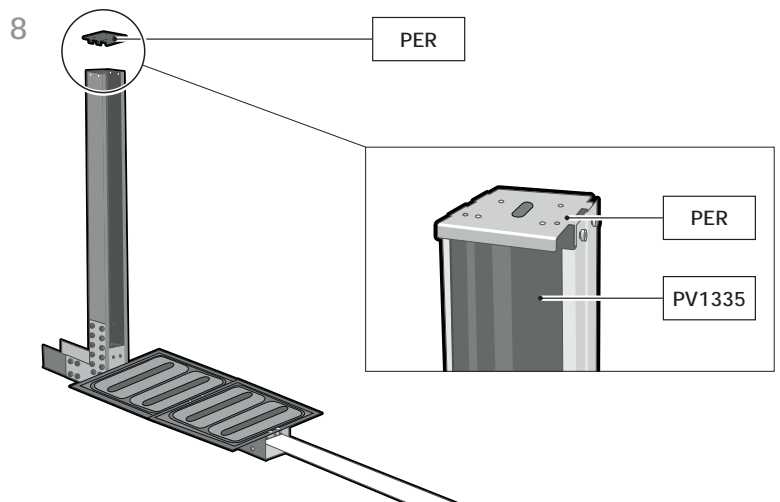
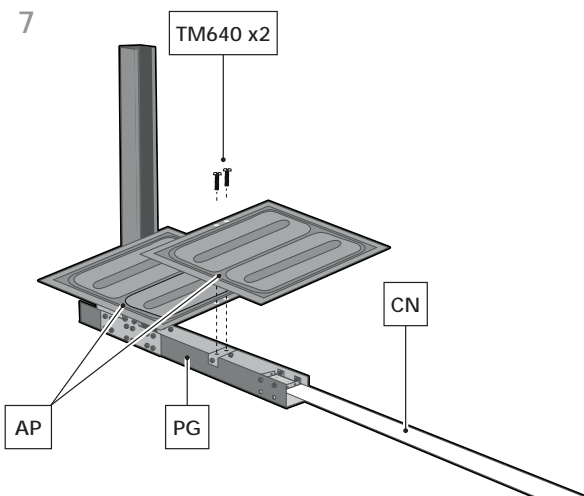
## 4.5



### INSTALLATION OF THE OVERHANGS

**7** - Place a plate AP so that its two holes coincide with the two holes in the part PEU. Then place the other part AP and fasten it using 2 TM640 screws. (Before fitting the plates AP it is best to introduce the assembled beams in the ditch already prepared).

**8** - Using 2 T screws, provisionally attach part PER to the top of post PV1335 as though it was a lid, with the tab towards the interior of the pool (This will help you to mount the plate in the central area of the pool). Vertical post PER will have to be raised slightly when the wallplate is inserted (page 73) so that part PER presses against the top of the wallplate (CH).



OVERHANGS AP



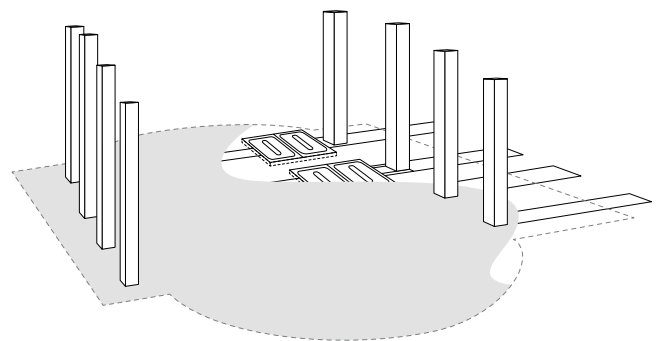
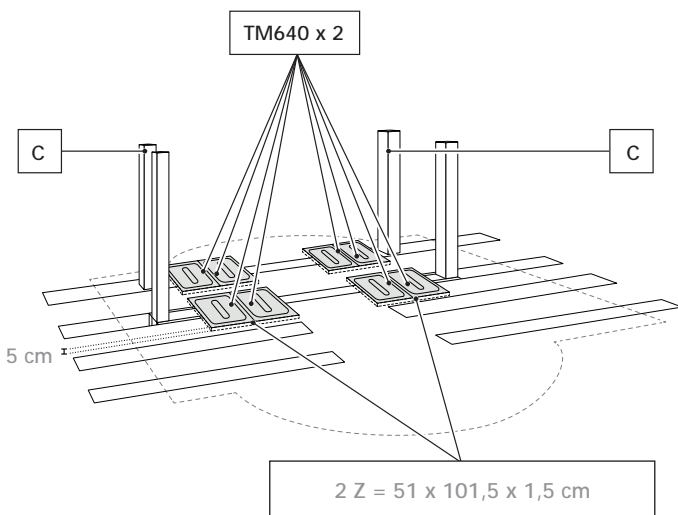
10,00 x 5,50 m	16 = 51 x 52 x 1,5 cm
9,15 x 4,70 m	16 = 51 x 52 x 1,5 cm
8,00 x 4,70 m	12 = 51 x 52 x 1,5 cm



OVERHANGS AP



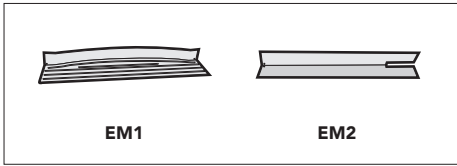
7,30 x 3,75 m	12 = 51 x 52 x 1,5 cm
6,10 x 3,75 m	8 = 51 x 52 x 1,5 cm
5,00 x 3,00 m	8 = 51 x 52 x 1,5 cm





# IV - INSTALLATION

## 4.6

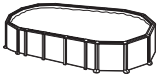


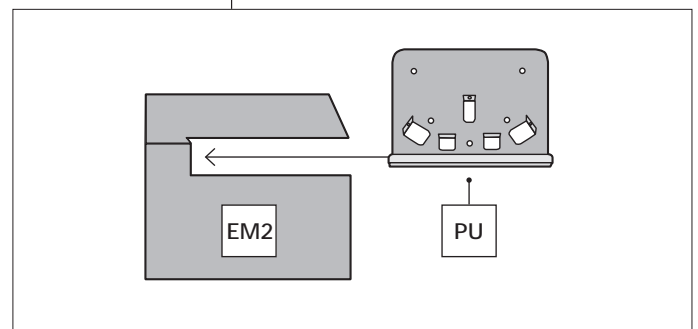
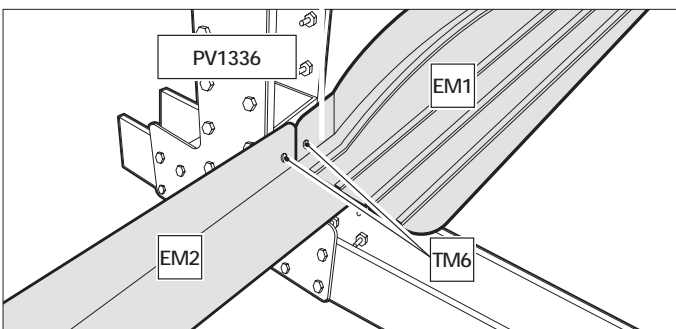
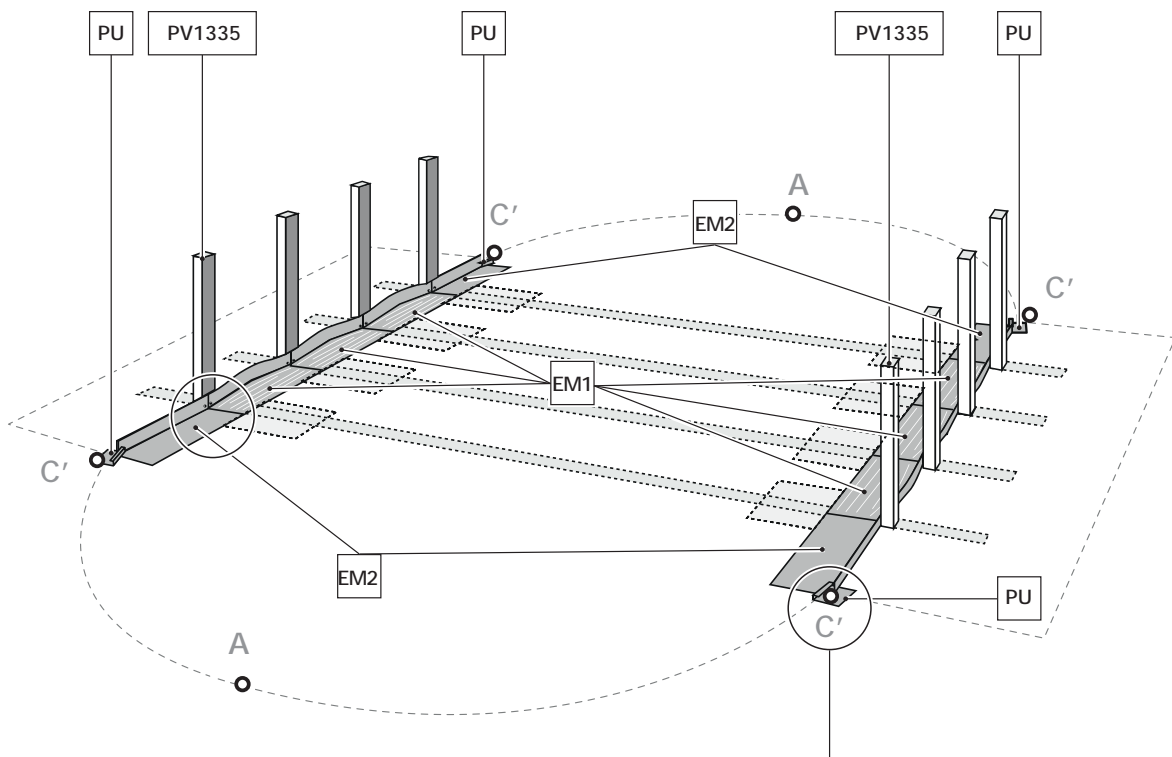
### ASSEMBLING THE METAL BRACKETS (EM1) Y (EM2)

**Note:** The structure must be entirely buried and properly levelled, so that these brackets are at ground level.

The central metal brackets (EM1) are installed in the central area (half on one side and half on the other side), attaching them to the uprights by joining them with TM6 screws to parts PEU (using 2 TRU nuts each, see page 69). The widest part of the metal bracket should be placed nearest to the inside of the pool, and the narrowest part should be vertical, in order to attach it to part PEU. Once these brackets are in place and firmly screwed on, fit the outer brackets (EM2) (2 left and 2 right) onto the ends,

also with TM6 screws, ensuring that the joining pieces (PU) to be fitted into the bracket (EM2) slots face towards the point where the relevant half-circular pool end begins (Point C').

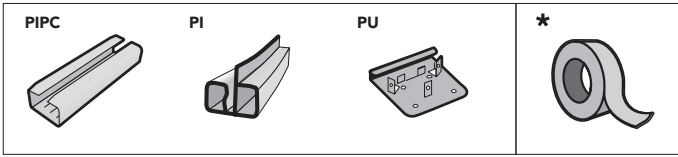
	EM1	EM1
		
10,00 x 5,50 m	3+3	2+2
9,15 x 4,70 m	3+3	2+2
8,00 x 4,70 m	2+2	2+2
7,30 x 3,75 m	2+2	2+2
6,10 x 3,75 m	1+1	2+2
5,00 x 3,00 m	1+1	2+2





# IV - INSTALLATION

## 4.7



### BOTTOM SECTION PIECES (PI) FOR OVAL SWIMMING POOLS.

Situate the lower profiles (PI) of each half circumference. Put a pressed piece in each profile (PU). Put the pressed piece on the end profiles at the same end. Join the profiles with the piece (PIPC) leaving 1cm separation between each one.

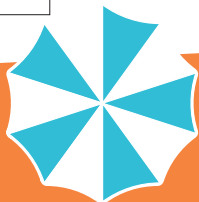
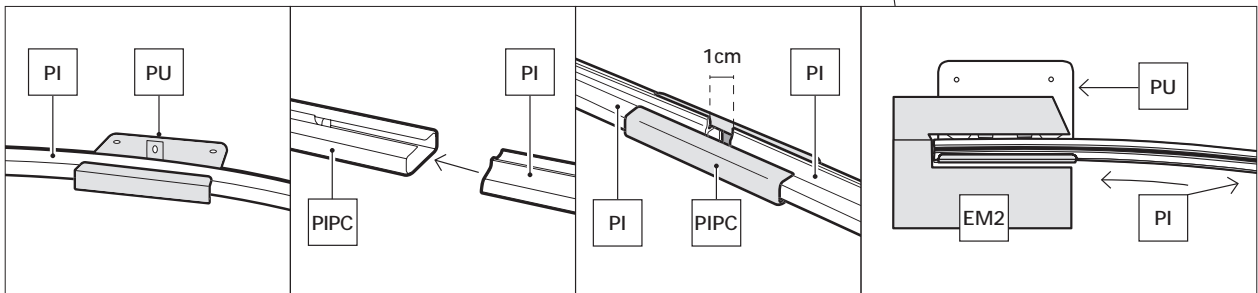
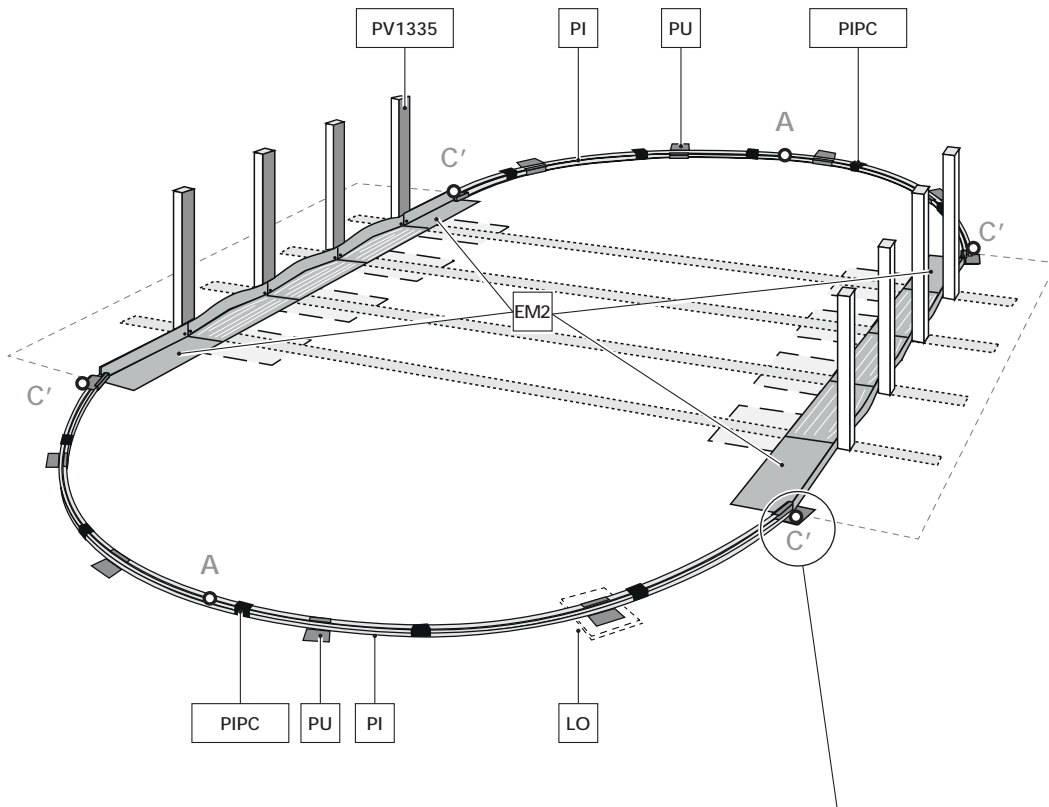
**Important:** the two half circumferences must be the same length and have equal distribution. If on completing the wallplate installation it does not fit exactly with the lengths of the half circumferences, you will have to close up the bottom section pieces (or if necessary open them up), always doing the same for both half circumferences.

**Note: (LO)** If the ground is not firm (concrete, etc.), it is advisable to set a tile or slab into the ground under each part PU to prevent the upright supports PV from sinking under the weight of the water.

**Note: Drop-forged parts PU under no circumstances shall be affixed to the ground by any means; in the event of doing so, you run the risk of swimming pool breakage and the automatic loss of the warranty.**

**\* Use duct tape to cover parts PU and PIPC on the inside of the pool and thus avoid that may damage the liner.**

1000 x 550 cm:	8 + 8 PU
915 x 470 cm:	6 + 6 PU
800 x 470 cm:	6 + 6 PU
730 x 375 cm:	6 + 6 PU
610 x 375 cm:	6 + 6 PU
500 x 300 cm:	6 + 6 PU







# IV - INSTALLATION

EN

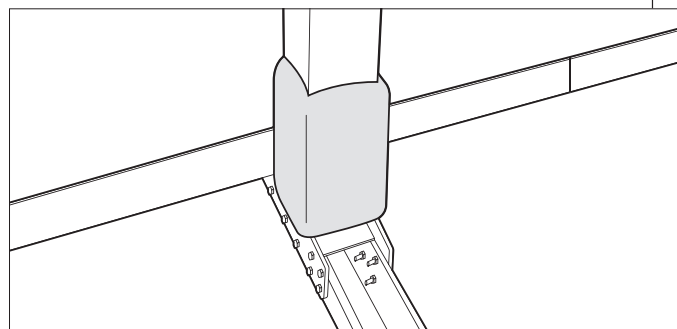
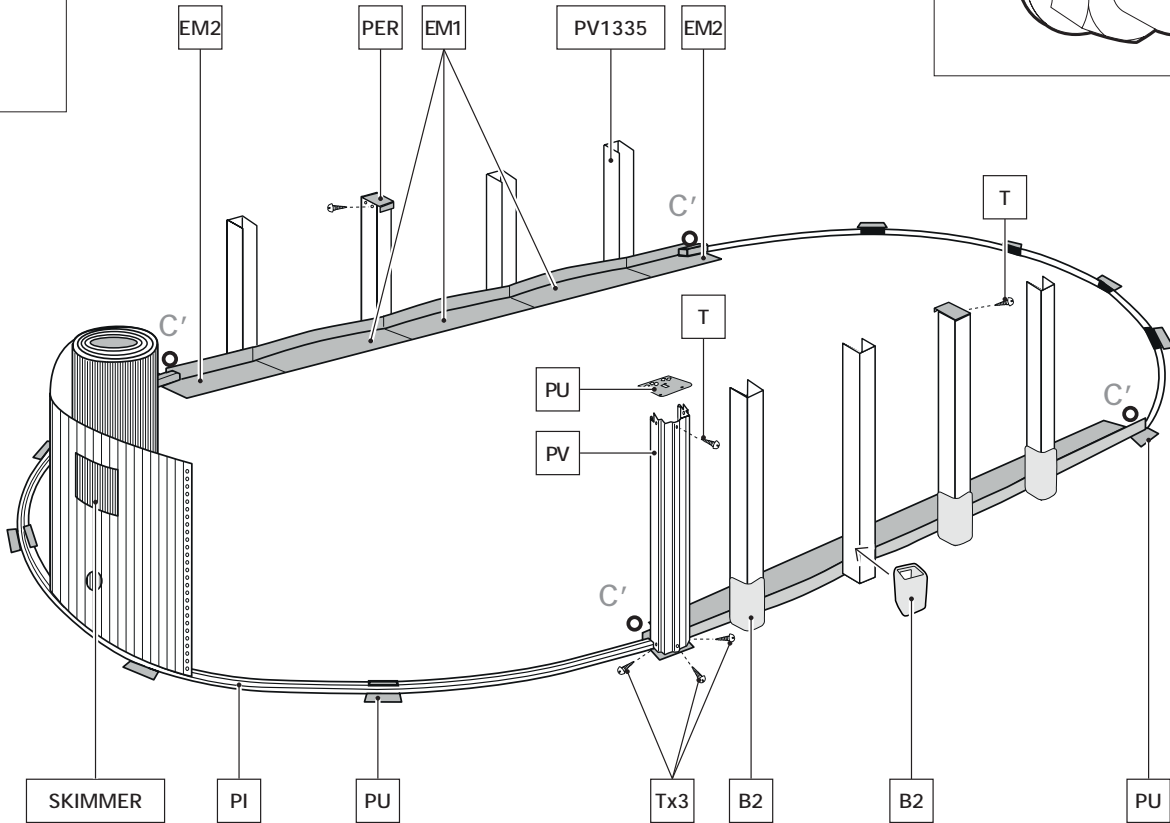
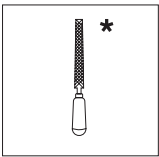
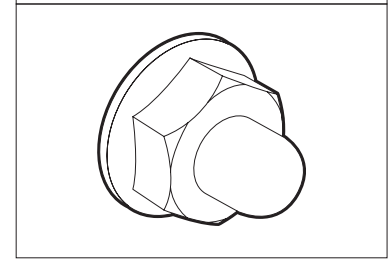
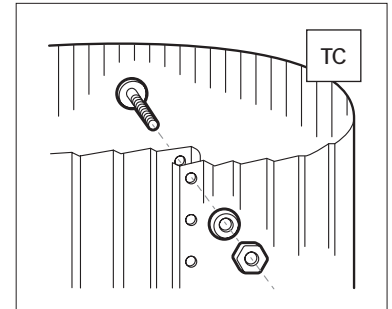
## 4.8

**\*IMPORTANT! BEFORE ASSEMBLY, DEBURRING, USING A FILE AND SANDPAPER, THE EDGE OF THE CLOSING WALL (CH).**

Before fitting the plate, insert part B2 into the top of part PV1335 until it butts against piece PEAO. Repet these steps for all PV1335 parts.

**Fitting the wall plating:** Fit the wall plating CH vertically on a piece of cardboard (to avoid damaging the area prepared for the installation (checking that the cut-out for the skimmer is at the top of the wall). **DO NOT FULLY UNFOLD THE WALL PLATING** as this may complicate assembly. Fit the end into place so that the skimmer cut-out is at the middle of one of the curved parts, between 2 joining-pieces (PU). Attach the plating provisionally to the 4 upright supports (PV) at the 4 corners ( point C' ) of the straight part using

4 joining-pieces (PU), each with 3 screws (T) at the bottom and one screw (T) at the top. Attach the plating provisionally with a T screw to one of the upright supports (PV1335) at the middle on both sides in the straight part using a joining-piece (PER) to stop it from falling. Fit the wall plating all around the pool and screw the ends together, ensuring that the screw heads face inwards and the washers and blind nuts outwards (Tighten the screws without distorting the material). If the wall plating is too long or too short, adjust the bottom section-pieces in the curved part of the pool to ensure that they are properly butted against each other and against the metal brackets where the curved parts meet the straight part.



In the case that one piece (PIPC) with another PU piece, eliminate the PIPC piece.





# IV - INSTALLATION



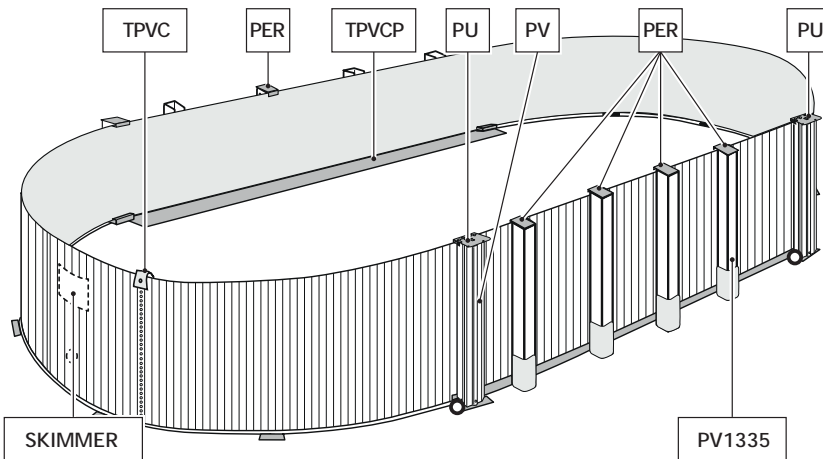
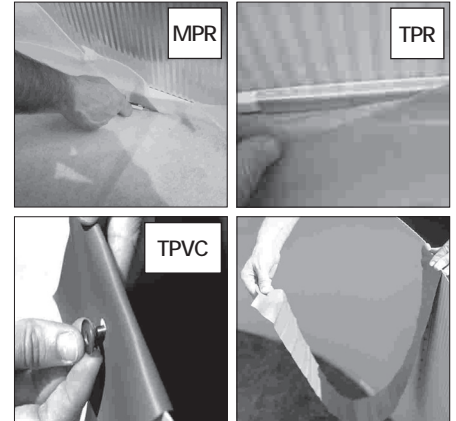
## 4.9

### PVC PROTECTIVE STRIP (INTERIOR POOL COVERING):

Among the components of the pool there are 2 wider PVC strips (TPVCP) and 1 narrower PVC strip (TPVC). The narrower PVC strip hangs from the topmost nut of the plate closure and hangs toward the inside of the pool to hide the screw heads. The 2 wider strips are attached with an adhesive strip to hide the metal brackets which are inside the pool in the straight area. The function of all the strips is to protect the pool liner.

**The Ground Cover or floor tapestry - Caution:** Clean all dirt from the pool wall and bottom with a vacuum cleaner before placing the ground cover or floor tapestry in position.

Fit the protective ground cover or floor tapestry in the interior of the pool and smooth out all the creases, adjusting and cutting away excess from the total surface area. Cut so that the bottom section pieces and the metal parts are covered. This way the liner will be protected when you install it.



### Advice.

To avoid pinching your liner under the metal structure, we advise you to make, before laying your ground cover, an ogee of 10 cm high around the entire inner perimeter of your pool. For more information, contact your reseller.

## 4.10

### UNFOLDING THE PVC LINER:

Stretch and extend the liner (L) in the shade so that it recovers its texture at least 2 hours before it is to be positioned. **Ideal temperature:** in order to handle the liner more easily, ensure that it is fitted at an ambient temperature of between 15 - 30° C.

The liner is oval in shape, to match the shape of the pool walls, i.e. Comprised of a rectangle with a half moon on either side: it can therefore only be fitted in one position. Proper liner placement is essential to prevent folds and wrinkles. The PVC liner must be spread out evenly. Position the liner (L) in the middle of the pool. Unfold the liner along

the main axis of the pool and extend the side towards the wall plate. The seam between the bottom and the side must be butted against the base of the wall plating all around the pool bottom, to prevent folds.

Before positioning the liner, follow the steps below for assembly:

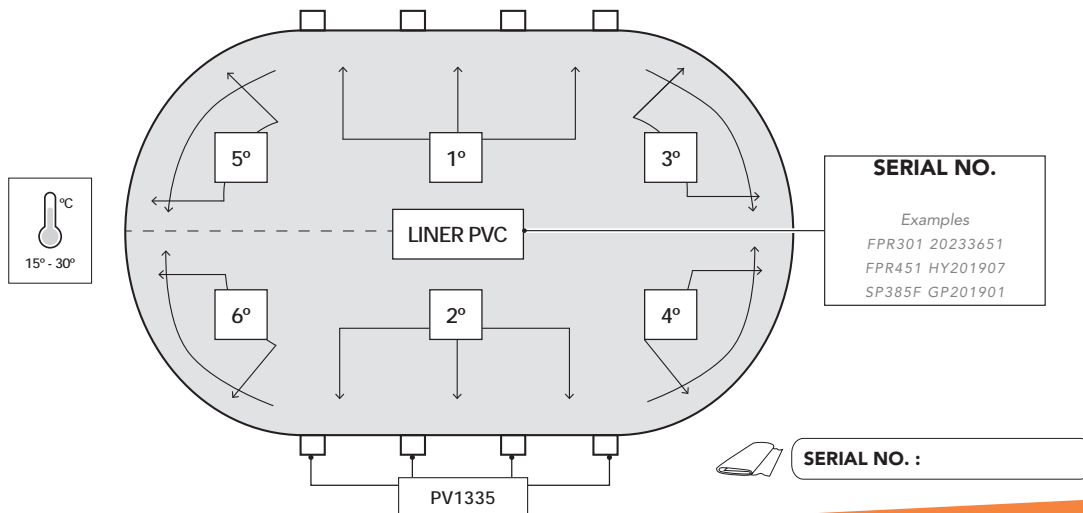
1. Start at one of the straight parts.
2. Position the other half, i.e. the straight part opposite.
3. Continue from one of the ends on the straight part up to the middle of a semi-circumference.
4. Complete the other half of this same semi-circumference. In the event that there is too much, or insufficient, material (liner), adjust by stretching or

gathering respectively, all the material of this semi-circumference (distributing it) along the perimeter of the aforementioned semi-circumference.

**5 and 6.** Repeat steps 3 and 4 respectively in order to complete the pool.

**NOTE:** if there are creases on the base of the liner or wall, this does not mean that it has to be changed for another since this does NOT indicate a manufacturing defect.

**SERIAL NO.:** located on the base or wall of the liner. Take note of the serial no. in the box on the instruction sheet for any possible complaints.





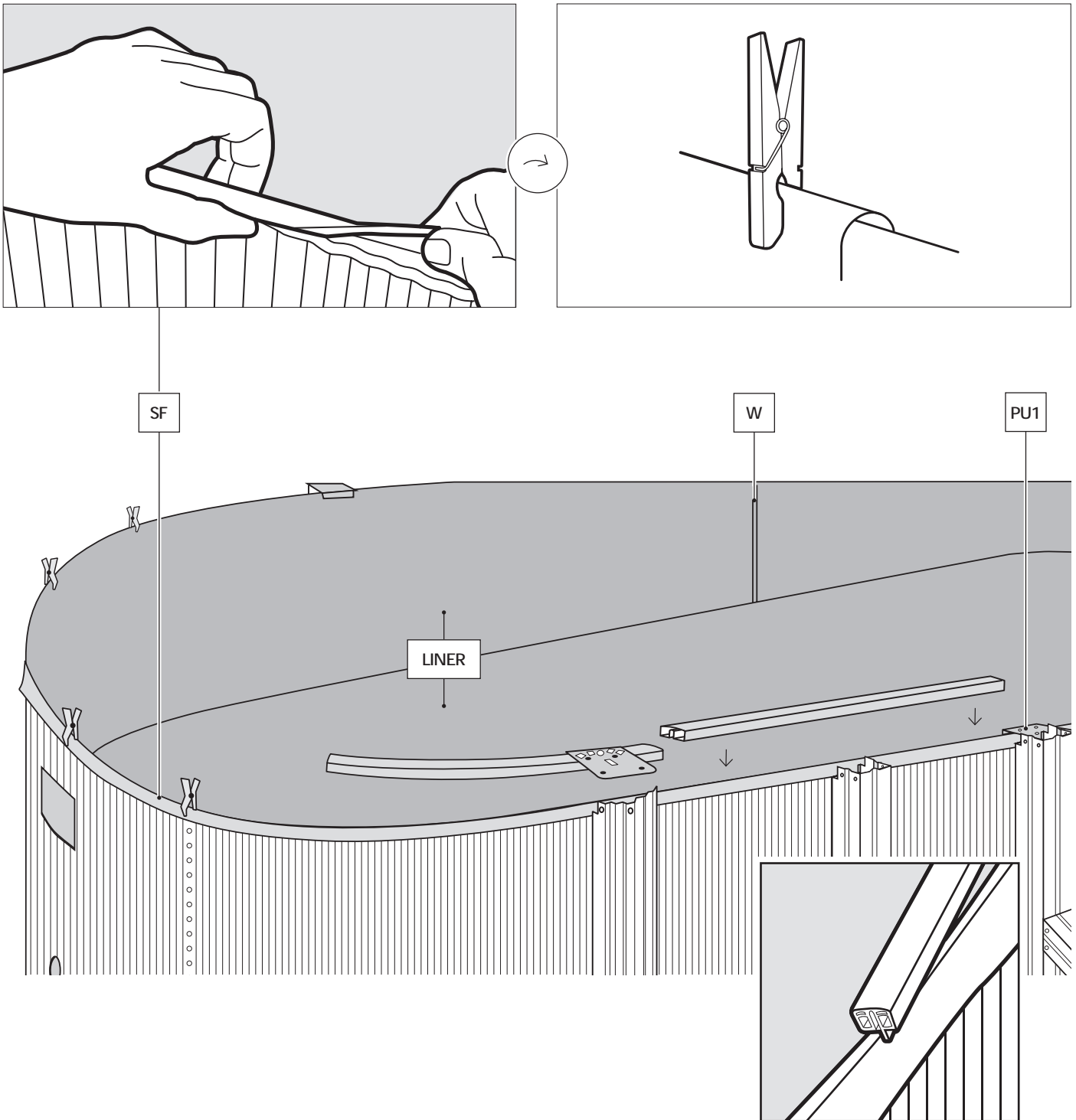
# IV - INSTALLATION

## 4.11

Hang the upper edge of the liner over the upper part of the sheet. Hang the liner sides from the pool walls using the flexible PVC flap (SF). As you hang the liner in place, secure it provisionally with clothes-pegs or with the top PVC section-pieces (without fitting them fully into place and with a 5 cm gap between them). If the liner wall is over large, distribute the excess evenly all around the pool to prevent wrinkles. If it seems too small, stretch it evenly around the pool perimeter.

\*Note: Some references HAVE NO FLEXIBLE OVERLAP (SF) on the liner side. The liner must be hung by folding it over the wallplate so that an even 3-4 cm overlap is left.

The liner must hang over the sheet so there is a 3-4 cm overlap.





# IV - INSTALLATION

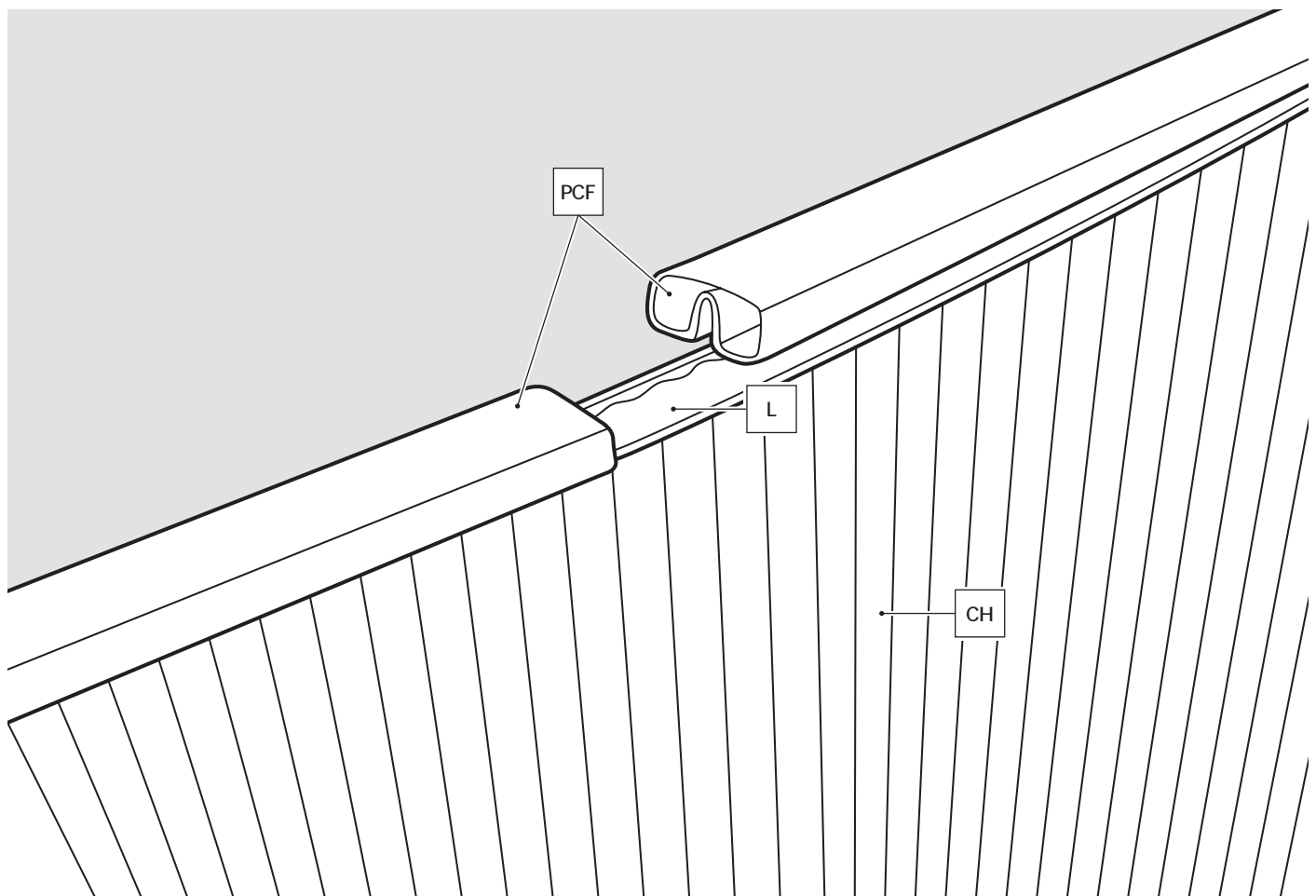
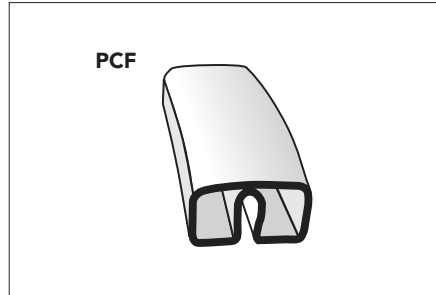


## 4.12

### FLEXIBLE TOP SECTION PIECES (PCF)

They are fitted on top of the liner once this has been fitted over the swimming pool sheet and they do not need to be joined together. They are positioned one after the other, and when the perimeter is completed, the extra length is cut off.

Place each PU piece over the top section pieces; they must be lined up with those located in the lower part.

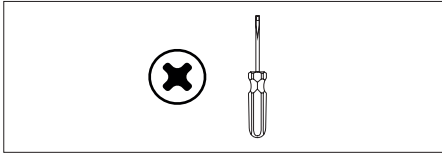




# IV - INSTALLATION

EN

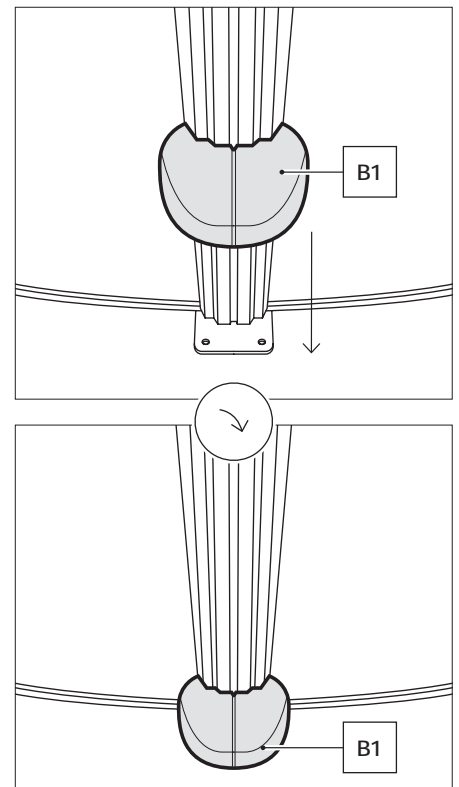
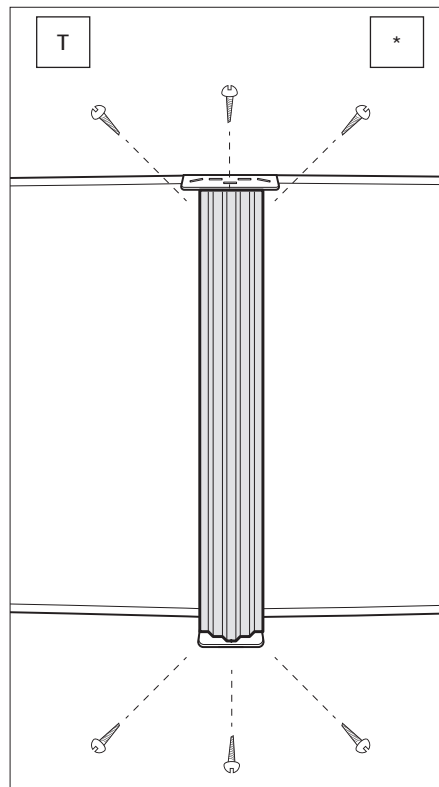
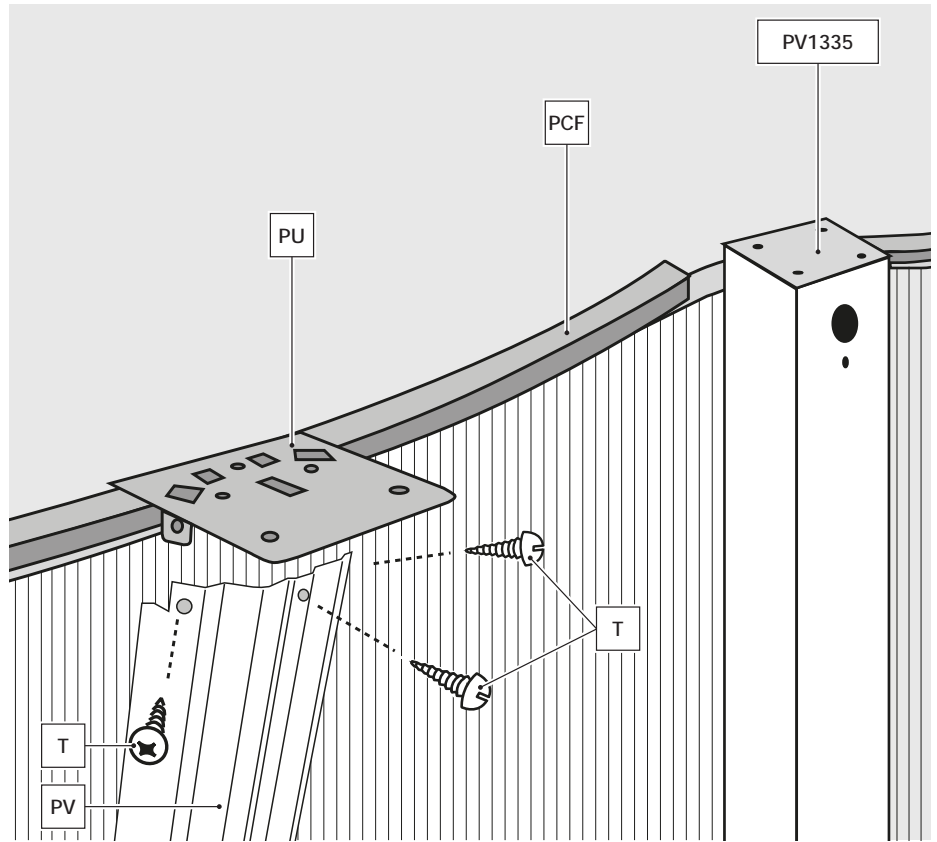
## 4.13



### INSTALLATION AND FIXING OF VERTICAL PROFILES (VP)

Screw the upright support (PV) to the appropriate bottom and top joining-pieces with 3 T screws each. Repeat this procedure until the half-circle is completed. Join the section-pieces together and **check by looking at the ribbing on the wall-plating that the upright supports are properly vertical.**

**INJECTION BASES B1:** Introduce the injection base (B1) through the upper part of the vertical profile (VP), screw the profile at its lower part and lower the base until it is on the ground.





# IV - INSTALLATION

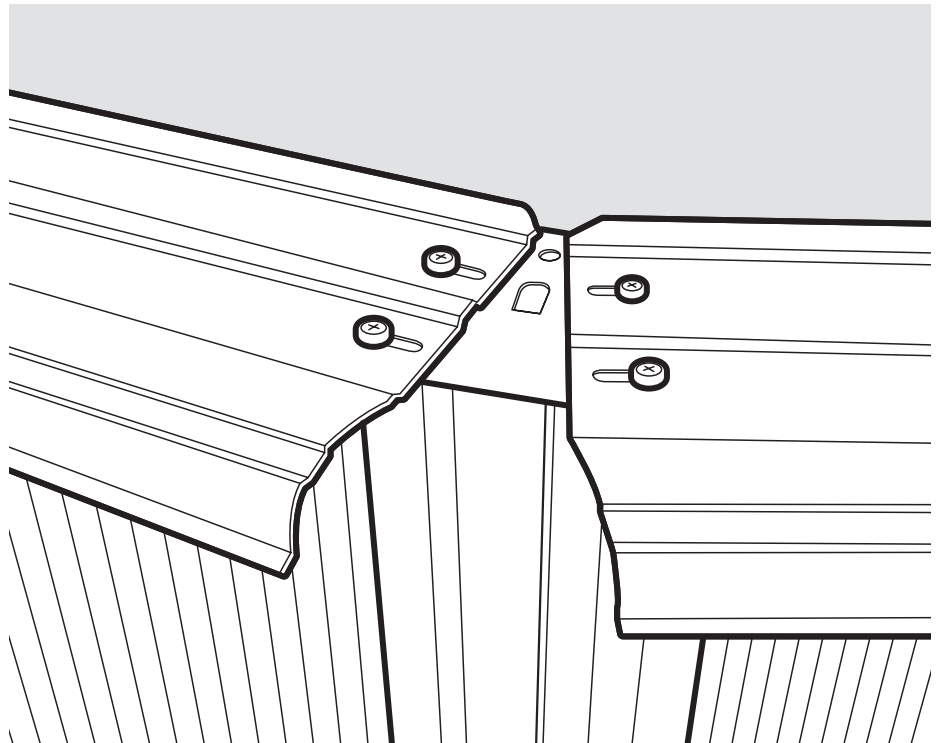
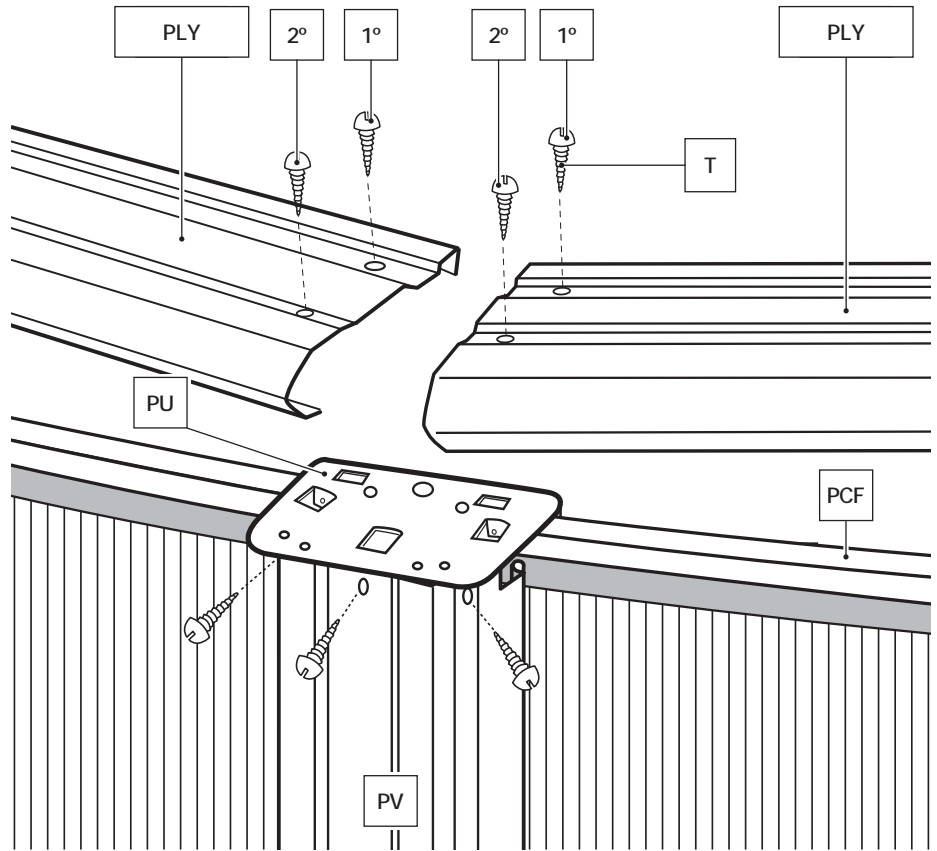
## 4.14

**\* Important! Before assembly, deburring, using a file and sandpaper, the ends of each PLY.**

### Installing the trim pieces PLAYA (PLY):

Take care that the trim pieces do not fall into the pool during fitting, as they may damage the liner. Fit each trim piece supported on two consecutive PU with the rounded part outwards. Each trim piece has four holes (two inside and two outside) for fixing to the union pieces. Start fixing each trim piece to the union pieces, but only place the inside screws (1) on each side (and do not tighten down, so that there is some flexibility between them). When all the trim pieces have been placed, check again that the vertical sections are properly vertical. If not, correct their position. Next, place the outside screws (2) and fasten down all the screws in the structure.

**WARNING:** Do not climb onto, walk or sit on, jump or dive off the PLAYA finishing pieces.





# IV - INSTALLATION

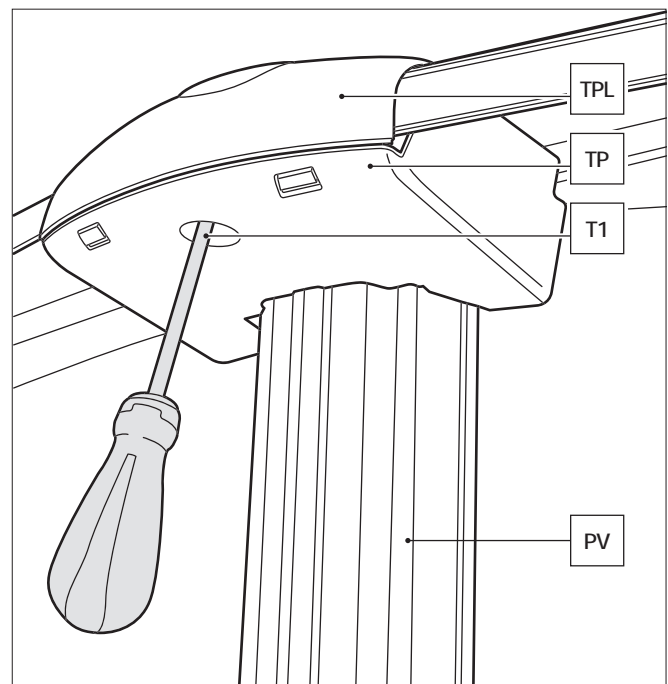
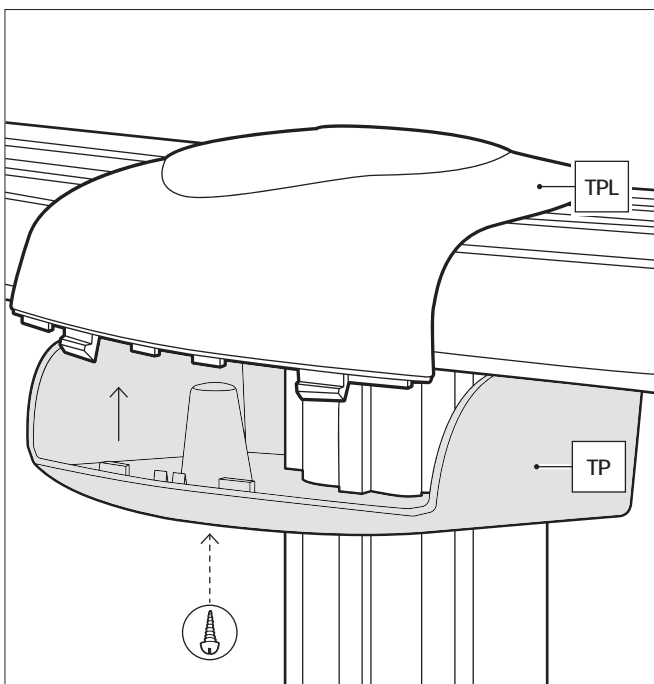
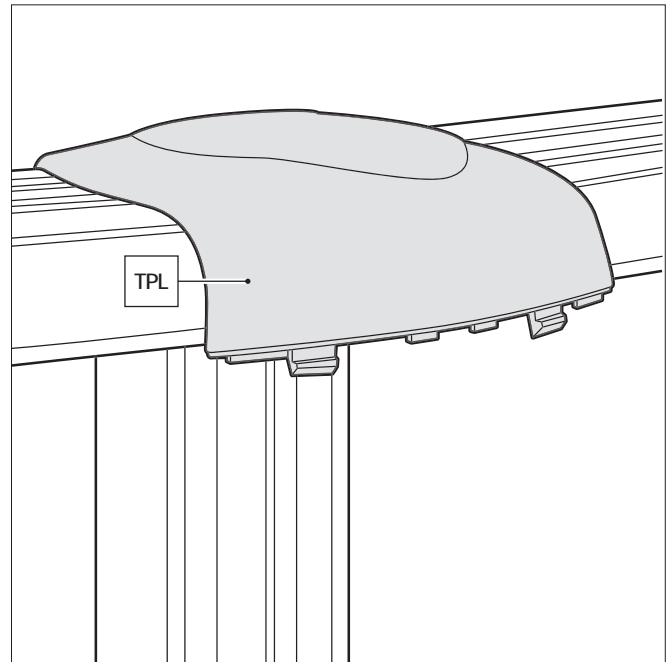
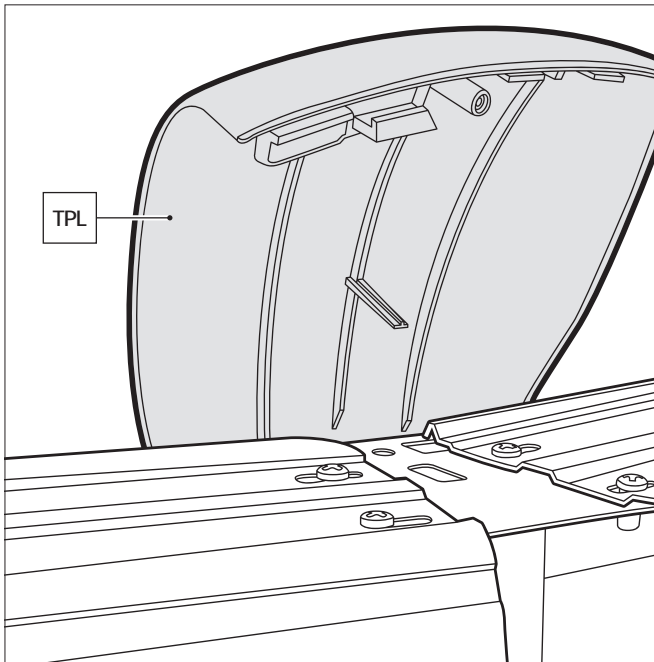
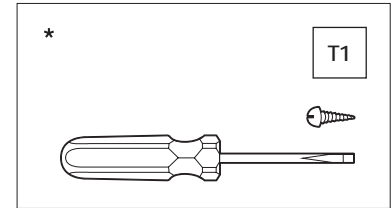
## 4.15

### JOINT PROTECTORS: TPL and TP.

These pieces are to be fitted joining and protecting the trim pieces. Joint protectors are made up of 2 elements: Strim Piece protector (TPL) and Vertical Section protector (TP). First, the back side of TPL has to be fixed to the back side of the 2 strim pieces. Then, it has to be tightened to the front side of the

pool, fixing the TPL verge to the PU1 hole. Now, fix TP to TPL by the lower side using a screw T1 to join them. This process is to be repeated for all the joint protectors.

**ATTENTION:** TP notch has to be removed to fix PV2 in the straight areas of the pool.





# IV - INSTALLATION



## 4.16

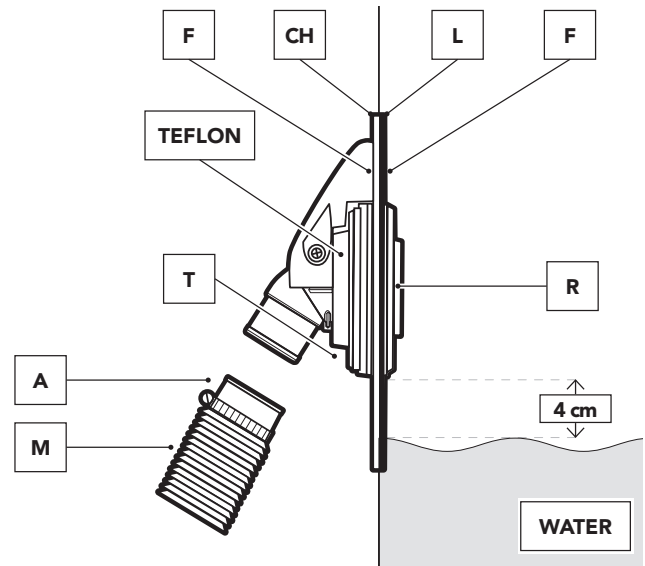
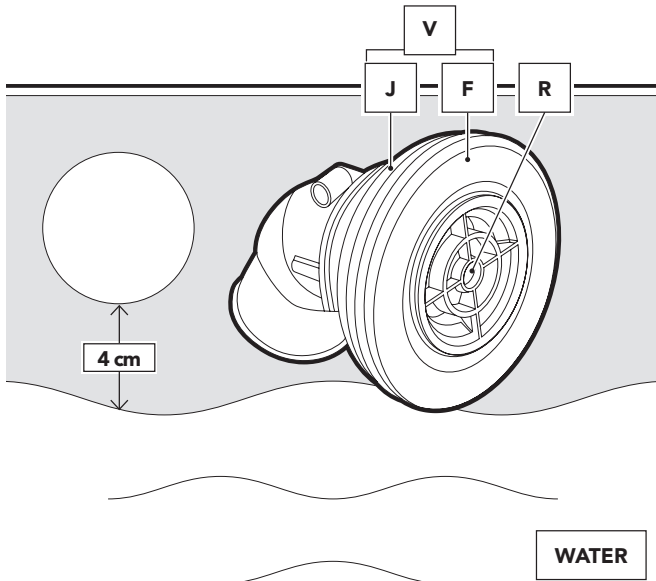
### FITTING THE RETURN VALVE (V): (IMPELLER NOZZLE: V)

This valve is located in the middle of the pool wall, and water is returned to the pool through it after treatment in the treatment unit. Start pouring water into the pool through a garden hose, and stop 4 cm below the bottom of the valve hole (check the liner is clean before filling the pool). Mark the position of

the hole on the liner with a felt pen and make a cross-shaped cut in the centre of the mark with a stanley knife or similar. Do not cut beyond the edge of the hole. Place inside the pool through the cut, with a seal (J) and a friction ring (F). Cut the protruding part of the liner.

Fit the other seal (J) and the other friction ring (F) and tighten firmly with the nut (T). Insert the return

hose (M) which goes from the outlet of the treatment unit to the return valve (V), and secure it with the clamp (A).



## 4.17

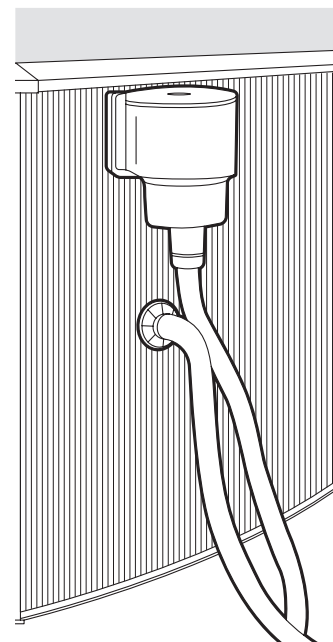
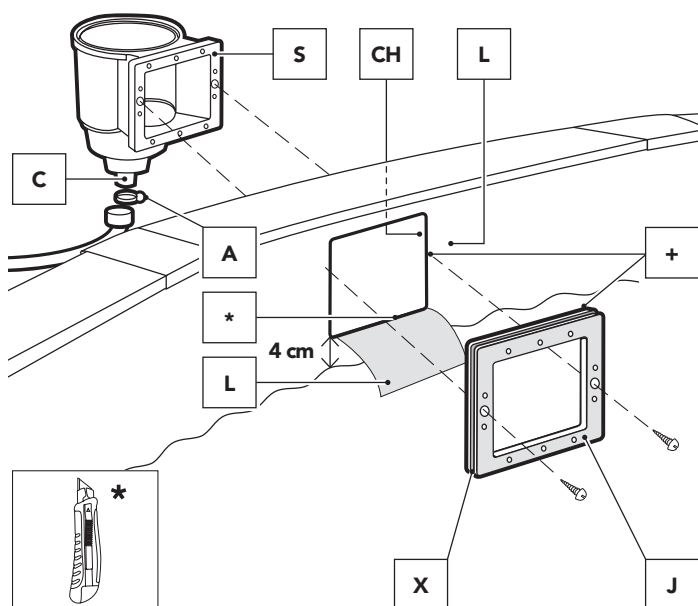
### ATTACHING THE SKIMMER BODY (S) TO THE OUTSIDE OF THE POOL:

Fill the pool with water until the level is 4 cm below perforation for the skimmer. Using a Stanley knife, cut the liner (L) inside the pool opposite the perforation. Locate the double seal (J) so that the wall plate and liner are within the groove (X) made for this purpose

and fit the two shorter screws into the larger centre holes from the inside of the pool through the double seal and the liner. Screw them into the center holes on the skimmer (S). Cover the connecting bushing (C) and the water treatment unit inlet with Teflon. Screw the connecting bushing (C) tightly to the skimmer, connect one end of the hose to the skimmer connecting bushing (C) using a clamp (A), and fit the other end to

the treatment unit inlet. Clamp this end also.

**NB.-** Fit Teflon on all water hose connection threads to ensure leak-tightness.







# IV - INSTALLATION

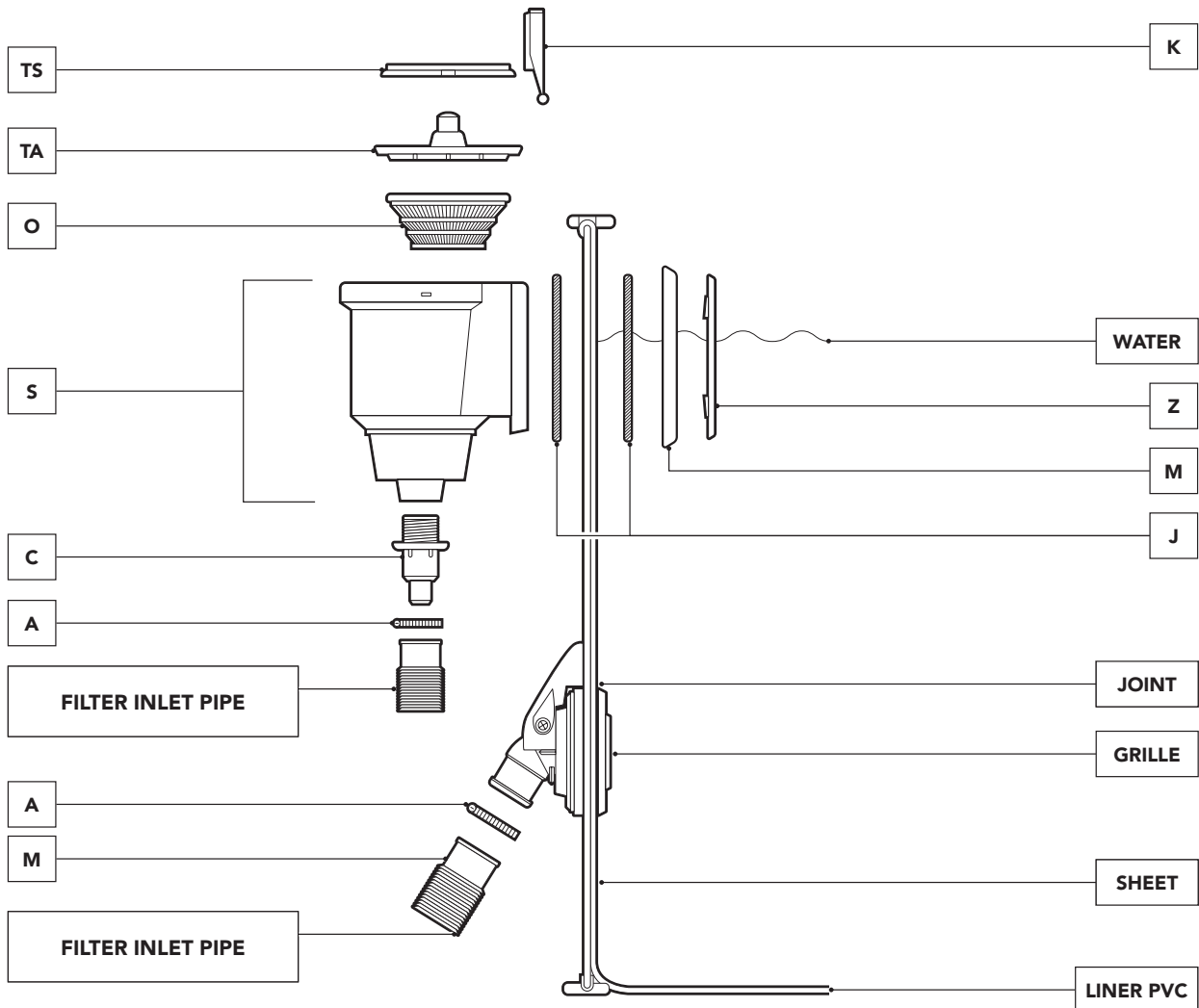
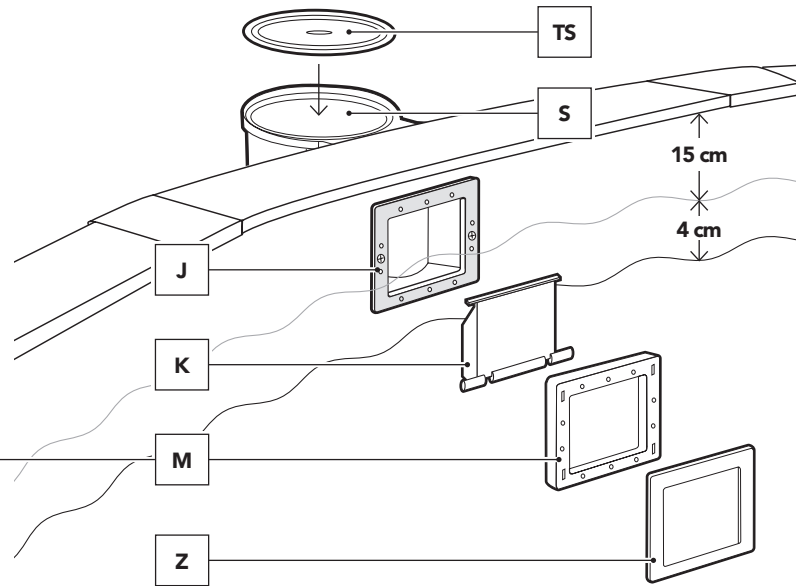
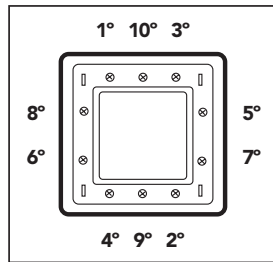
## 4.18

### FITTING THE SKIMMER FRAME (M):

Ensure that all openings are lined up properly (seal to wall plate perforation to skimmer). Screw 10 remaining screws loosely through the frame to check that the fit is correct. Then tighten the screws a little more one by one in the order indicated. Finally, tighten them fully in the same order.

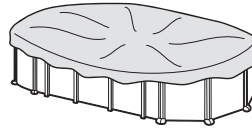
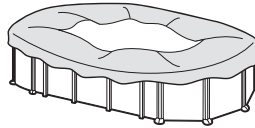
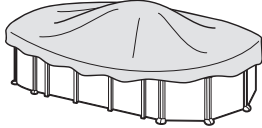
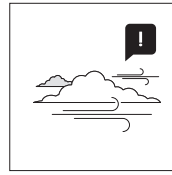
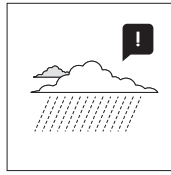
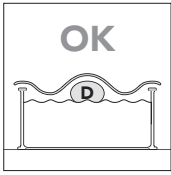
**LAST DETAILS:** Pressure fit the trim part of the skimmer frame (Z). To finish, introduce the flap (K) through the rectangular gap (delicately press the two ends and fit the protrusions). Place the basket (O) into the skimmer and the skimmer body cover (TS).

**FINISH FILLING THE POOL UP TO HALFWAY UP THE SKIMMER DOOR, (10-15 cm below the pool edge) SO WATER ENTERS INTO IT AND FILLS THE FILTERING SYSTEM.**





# V - MAINTENANCE AND USE



- **The pool water level must always be at least 15 cm from the edge of the upper edge of the same.**
- During the season for use of a pool kit, use the filtering system once a day to assure complete recycling of all the water and always when the pool is not used for bathing (see purifier manual).
- During the season for using the pool, regularly verify the obstruction level of the filtering means.
- Revise all the screws of the pool, and the possible corrosion points as much as possible.
- Never completely empty the pool. There is a risk of seriously damaging the pool structure if there is not sufficient water level.
- Not respecting the maintenance instructions can cause serious health risks, especially for children.

- The use of a pool kit involves respecting safety instructions defined in the maintenance and usage guide.
- Never leave a pool kit for installation of the ground outside and empty.
- Regularly clean the PVC liner and the water level line with non-abrasive products. Periodically clean the bottom fold layer at the joint with the side liner because dirt can collect at this point. If you accidentally make a small hole in the liner, it can be repaired with AR202 or V12 patches.
- The summer covers (isothermal) protect your pool from insects, dust, leaves, etc. and prevent loss of water temperature. Always place it with the bubbles in contact with the water.



**RESPECT THE ENVIRONMENT  
DO NOT TAKE APART THE  
POOL UNLESS IT IS STRICTLY  
NECESSARY. IF YOU DO SO,  
PLEASE REUSE THE WATER.  
WATER IS A SCARCE GOOD.**

When your pool reaches the end of its useful life, it should be disassembled; the different materials (plastic and steel) should be separated and taken to the disposal point indicated by local authorities.





# V - MAINTENANCE AND USE

EN

## WINTER-SEASON

### If you choose not to dismantle the pool:

- 1- Clean the liner bottom and sides with a non-abrasive product.
  - 2- Treat the water with a chemical product for wintering. We recommend using LIQUID WINTERISER instead of floats with solid product to avoid discolouring the liner.
  - 3- Leave the pool full of water considering:
    - a) For pools with skimmer and refilling pipe, reduce the water level 5 cm underneath the skimmer and close the refilling pipe with the screw tap which is included with the filter.
    - b) For pools with exhaustion and refilling pipes, reduce the water level 20 cm from the superior edge of the pool and close the pipes using the screw system incorporated.
  - 4- Disconnect the pipes. Do not dismantle the skimmer and the refilling and exhaustion pipes.
  - 5- Protect the pool with a winter cover, and put a floating element between the cover and the water, in order to protect it from frost.
  - 6- Filter: disconnect it from the pool. Clean it, empty the sand or remove the cartridge, dry it and keep it in a covered and sheltered from dampness place.
  - 7- Accessories: remove every accessories (ladder, alarm, spotlight, pole...), rinse them with soft water and tidy them away.
- TO RUN THE POOL AGAIN: Remove the winter cover, install the filter, change at least 1/3 of water and realize a chlorine treatment. Switch on the filter for at least 8 hours in an uninterrupted way, respecting the continuous working period indicated in the filter manuals.

## CHEMICAL MEASURES:

Please read carefully the chemical product manufacturer instructions. WARNING: Keep chemical products in a clean, dry and out of children place.

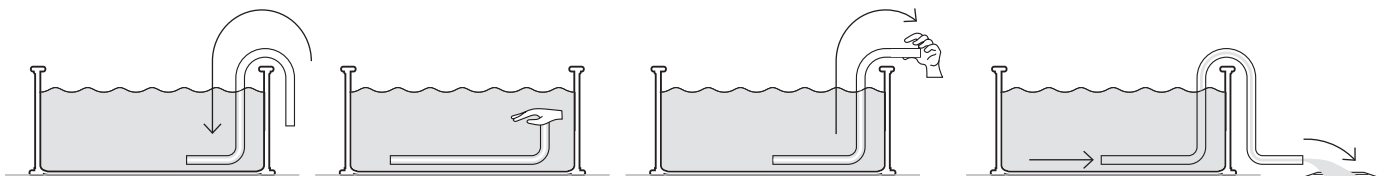
Important: Every products used have to be compatible with the P.V.C liner.

- **First filling:** Analyse the water pH and chlorine (Cl) and adjust them to the optimal levels: pH: 7,2 – 7,6; Chlorine: 0.5 – 2 ppm.
- **Chlorine treatments:** Consist in increasing the chlorine level until approximatively 20 ppm to eliminate germs and seaweeds.
- **Checking:** Check at least once a week the chlorine levels (use a chlorine and pH analyser). In the same way, we advise to add an algicide to prevent seaweeds appearance.

Never have a swim before the chlorine level stabilization. Do always use a floating dispenser for the chemical product (tablets) dissolution. The chemical product measuring out has to be done in accordance with: Your pool water volume, the bathe frequency, the climatic conditions, the water temperature and the location. Do always move the water and wait for the chemical product dissolution before adding another one. Wait approximatively 12 hours between any pH, chlorine or algicide adjustment using the filter system.

PROBLEM	CAUSE	SOLUTION
Muddy water	Bad filtration. High PH. Organic residues in excess	Perform a return was of the filter. Add PURIFIER in tablets using a dispenser. Perform a shock chlorinating.
Green water	Seaweed or mud formation	Gently clean the bottom and walls of the pool. Analyse the pH and adjust it to between 7.2 - 7.6. Add algicide and liquid purifier.
Brown water	Presence of iron or manganese	Analyse the pH and adjust it to between 7.2 - 7.6. Perform a shock chlorinating. Add liquid purifier.
Incustrations	Presence of Calcareous in the water	Analyse the pH and adjust it to between 7.2 - 7.6. Add anti-calcareous once a week.
Eyes and skin irritations. Bad smell.	Misadjusted PH. Organic residues in excess	Analyse the pH and adjust it to between 7.2 - 7.6. Perform a shock chlorinating.

## EMPTYING - COMMUNICATING VESSELS SYSTEM





# VI - GUARANTEES



## Guarantee card



Keep your manual with the purchase justification (payment receipt) for any type of reclamation.

Any warranty claim must be declared to your reseller along with proof of purchase. You may be asked for photographs to justify the claim. No returns of material will be accepted without previous agreement. The client will support all costs of all returns of goods, (packaging and transport).

Likewise, all plastic parts are excluded from the additional commercial guarantee, that is to say:

- The liner
- Any decorative part

### AFTER VERIFICATION AND CONFIRMATION OF A MANUFACTURING DEFECT

To be able to benefit from the guarantee, your pool should include this document. Guarantee valid for pools sold after 1 January 2016.

- The products that effectively show defects will be repaired or will be replaced free of transport costs.

→ **Liner** : 2 years for the seams and water tightness in normal conditions of use. The guarantee does not include: Ripping, tears, breakages, stains ( caused by pouring treatment products directly into the water), stains linked to the growth of algae, stains related to the decomposition of foreign bodies in contact with the liner, stains and decolouring resulting from the action of oxidising products, colour maintenance and wear due to friction of the material over diverse surfaces. Deformation of the liner that has been left without water for 24 hours (never completely empty the pool). You should keep the label with the serial number of the liner that is on the product and on its packaging. This number and a sample of the liner will be required for any eventual reclamation against the guarantee.

→ **Filter group**: The pump has 2 years guarantee (electrical problem ), in normal conditions of use.

The guarantee is limited to the repair or replacement of the defective part. It does not include, under any circumstance, the payment of compensation for harm and damages.

### THE GUARANTEE IS NOT APPLICABLE IN THE FOLLOWING SITUATIONS :

- Use of materials that do not comply to our instructions.
- Damages caused by mishandling or an installation not complying with the instructions.



#### IMPORTANT:

The O'BYA brand interchanges components in exchange for others to be verified. If, after the verification no anomaly or dysfunction is detected, the O'BYA brand reserves the right to invoice the client for the cost for transport and other diverse expenses.

The guarantee does not cover breakage of parts (pump base sand deposit, pre-filter cover, multi-directional trap...), wear due to a poor connection, use of the pump without water, wear due to abrasion or corrosion ( the filter group should be located in a cool and dry position, kept protected from water splashing ).

- **Other components**: 2 years

### DURATION OF THE GUARANTEE:

### THE FOLLOWING IS NOT INCLUDED IN THE GUARANTEE:

O'BYA pools are subject to the legal 2- years guarantee established by the General Consumers and Users Defence Act counting from the date of purchase and according to the terms of the same. We remind you that for the guarantee to be applicable the purchase receipt should be presented and/or the return of the product. The O'BYA brand also grant an additional 2-year commercial guarantee for this pool model, that is to say making a total of 4 years, exclusively regarding the metallic parts of the pool structure. This additional commercial guarantee will not affect the rights of the consumer according to the legal guarantee.

- Cuts in the liner (With the exception of the cutouts necessary for assembly indicated in this manual.)
- The assembly and filter connection
- The assembly
- The filling with water
- Installation of the edges
- The wintering
- Maintenance

The following is excluded from both guarantees:

### AFTER SALES SERVICE WITHOUT GUARANTEE:

- The PVC Liner, in the case of disassembly and re-assembly of the pool
- Stains or decolouring that can appear in the liner due to its use
- Damages to the pool derived from poor ground preparation where the pool is located
- Damage to the pool derived from burial of the same
- Any damage to the pool derived from misuse of the same, according to the instruction manual.

The guarantee is valid in all the UE countries, UK and Switzerland. O'BYA offers the buyer -in addition to the rights of guarantee from the seller that correspond by law and without limiting them- an additional right according to the conditions of the following obligations guaranteed for new products.

→ In the case of problems, **contact your reseller !**





# VII - NOTES



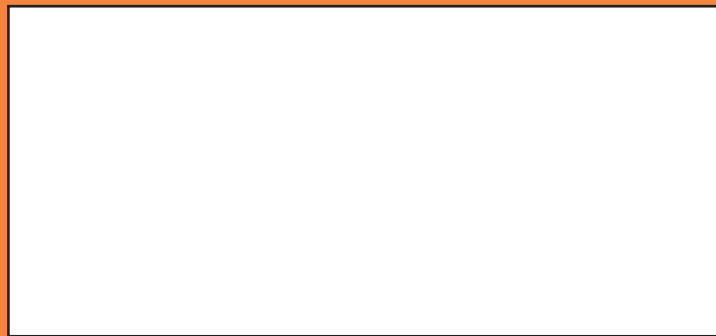
EN

Lined area for notes, consisting of 25 horizontal black lines.





O'BYA



**Nous nous réservons le droit de modifier totalement ou en partie les caractéristiques de nos articles ou le contenu de ce document sans préavis**

**Nos reservamos el derecho de cambiar total o parcialmente las características de nuestros artículos o el contenido de este documento sin previo aviso**

**We reserve the right to change all or part of the articles or contents of this document, without prior notice**